

臺灣良好農業規範-印加果 (TGAP)

農業部農業試驗所
2024 年版

目 錄

誓約書	3
一、印加果生產及出貨作業流程圖	4
二、印加果生產及出貨作業風險管理內容一覽表	5
三、作物生產及出貨作業查核表	7
四、印加果栽培管理作業曆	9
(一)初期成園期	9
(二)一般週年栽培	10
(三)詳細說明	11
五、印加果施肥作業標準	13
六、病蟲(草)害防治曆	15
(一)各防治時期之病蟲(草)害	15
(二)整合管理方法	16
七、良好農業規範工作小組	17
八、印加果產銷履歷紀錄簿	18
基本資料	1
種子(苗)登記表	2
栽培工作紀錄	3
肥料施用紀錄	4
養液配製紀錄	5
肥料入出庫紀錄	6
病蟲草害防治或環境消毒資材施用紀錄	7
病蟲草害防治或環境消毒資材入出庫紀錄	8
其他資材使用紀錄	9
其他資材入出庫紀錄	10
場地設施之保養、維修及清潔管理紀錄	11
器具/機械/設備之保養、維修、校正及清潔管理紀錄	12
採收及採後處理紀錄	13
乾燥作業紀錄	14
包裝及出貨紀錄	15
作業人員衛生及健康狀態檢查紀錄	16
產銷履歷農產品委外合作契約書(例)	17
客戶抱怨/回饋紀錄	18
產品回收處理紀錄	19
資材採購單據黏貼處	20
各種檢驗分析表黏貼處	21
其他記事	22

誓約書

單位：_____

負責人姓名：_____

我_____，關於本產品_____生產及出

貨相關安全、安心作業保證，立下誓約如下：

1. 在產品_____
生產過程中不使用非推薦使用之藥劑。
2. 在出貨過程中，如發生貨物安全上責任，經驗證檢查或其他查驗作業後，確認安全責任可歸於本人者，即承擔全部責任。
3. 我會遵從良好農業規範各項規定，依規定進行生產、記錄並提供資料；
相關記錄之網路資訊可公開給第三者。
4. 我願遵從所屬產銷班所制定之規約或章程，若違反願受除名之處分。
5. 如因違反前述規定而被除名或遭受處分，將無條件接受並不得異議。

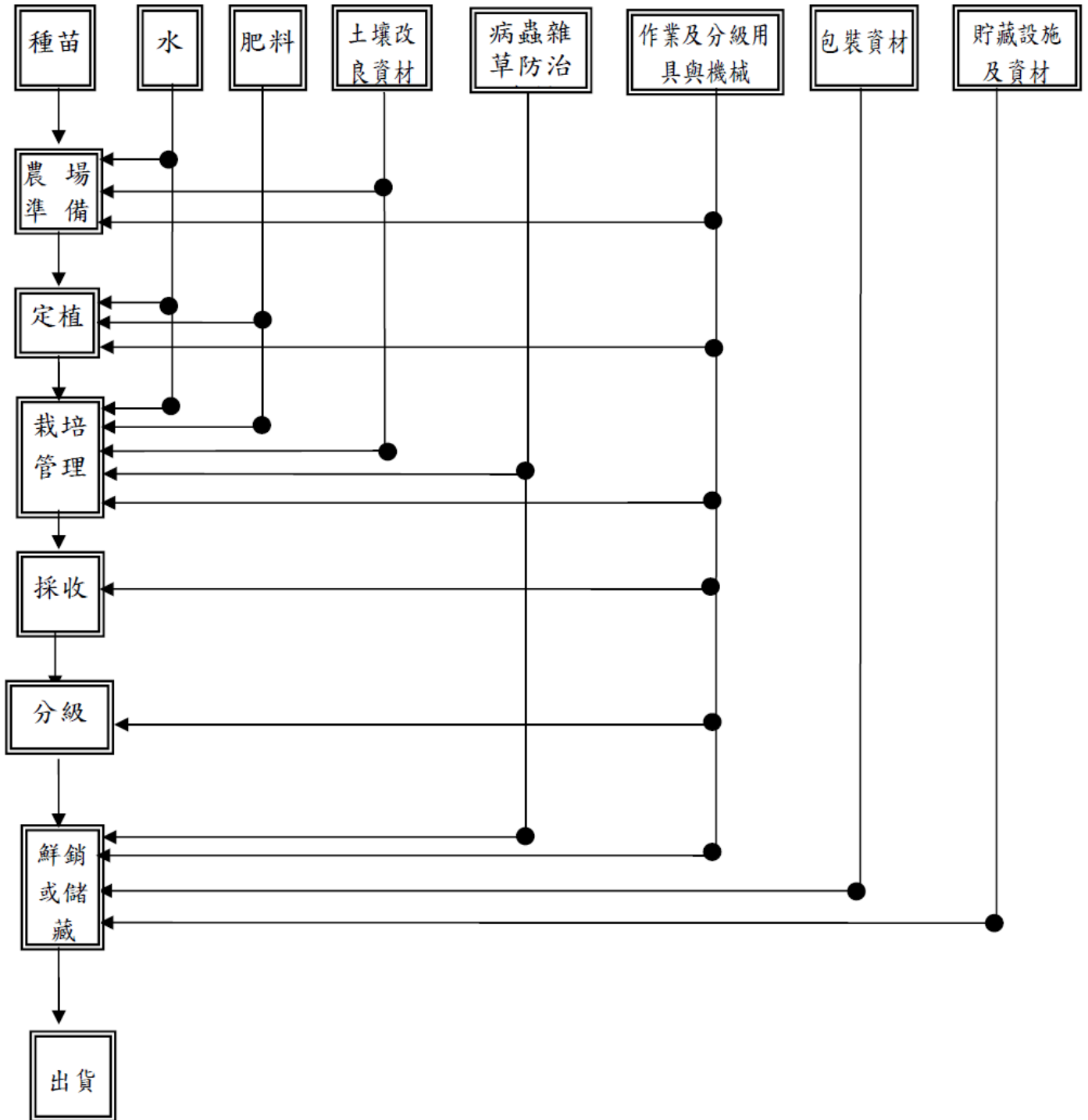
立誓約人簽名：_____

地址：_____

電話：_____

日期：中華民國_____年_____月_____日

一、印加果生產及出貨作業流程圖



※ 農場準備 ①整地 ②土壤改良／有機堆肥／肥料施用

※ 栽培管理 ①病蟲草害防治 ②土壤及肥培管理 ③水分管理 ④整枝與修剪

※ 銷售或貯藏 ①乾燥處理 ②裝箱

二、印加果生產及出貨作業風險管理內容一覽表

項目	管理對象	危害因子	引發危害之原因	因應對策(方法)	憑証及紀錄表	備註
農場準備、定植、栽培管理						
栽培場所	· 苗木或接穗	· 病原微生物	· 種苗遭受病毒或病原菌感染	· 透過採購對象所提供的種苗證明書、採購單據，確認健康種苗 · 確認有關種苗檢驗的記錄	· 種苗檢驗證明書、採購單據 · 查核表	
	· 水	· 重金屬及病蟲雜草防治資材等有害物質	· 灌溉水遭受污染	· 檢測灌溉水質，以及視實際需求進行灌溉水的消毒與過濾 · 做好供水設備的清潔管理	· 水質分析報告(註 1) · 查核表	
	· 土壤(農場、周邊環境)	· 重金屬、空氣污染等有害物質	· 土壤遭重金屬污染 · 周邊環境的污染 · 前作農藥殘留，未依規定使用方法	· 進行土壤分析，包括肥力、重金屬及農藥等，並針對有害物質做好防治工作。 · 做好周邊環境的清潔工作 · 前期作物需依用藥安全規定，施用病蟲雜草防治資材	· 土壤肥力分析(註 1) · 土壤重金屬分析 · 農場的土地籍冊 · 查核表	
	· 有機質肥料及化學肥料 · 土壤改良資材	· 病原微生物 · 重金屬	· 土壤改良劑、有機質肥料及化學肥料等使用資材所導致的污染 · 保管場所的清潔管理不良	· 採購前查閱分析報告 · 透過採購單據，確認使用資材的品質及安全性 · 妥善的保管與做好肥料存倉的清潔維護	· 資材分析報告 · 採購單據 · 施肥量、栽培記錄 · 查核表	

註 1：農業部農業試驗所及農田水利署已針對全國農地土壤及灌溉水質進行監測並建立背景值資料庫，可於資料庫中查詢相關資訊。依風險控管原則，針對高風險潛勢區域，再加強稽核，倘鄰近有污染源，經風險評估需檢驗土壤及水之重金屬含量，相關檢測及判定基準，請參考權責主管機關所定規範及檢測方法，並建議驗證機構於抽樣檢測前應先與農產品經營者充分溝通，取得雙方合意。

項目	管理對象	危害因子	引發危害之原因	因應對策(方法)	憑証及紀錄表	備註
	· 病蟲雜草防治資材	· 未合法登記推薦的病蟲雜草防治資材 · 超過容許量農藥殘留	· 使用未合法登記之病蟲雜草防治資材 · 作業人員違規施用或施用不當	· 確認使用合法登記的病蟲雜草防治資材，妥善保管採購單據，並紀錄藥劑製造廠商及批號 · 遵守合法登記推薦病蟲雜草防治資材的使用方法	· 病蟲害防治曆、用藥紀錄 · 採購單據 · 查核表	
	· 作業用具及作業機械	· 病原微生物 · 異物污染	· 栽培及採收用具的清潔管理不良	· 栽培及採收用具的定期清潔與維護	· 查核表	
分級、鮮銷或貯藏、出貨						
採收後處理場所	· 作業用具及作業機械	· 病原微生物 · 異物	· 作業用具、機械的清潔管理不良	· 做好作業用具、機械的定期清潔維持與維護	· 查核表	
	· 包裝資材	· 病原微生物 · 異物	· 存放的環境清潔管理不良及不適當的處理	· 維持存放環境的清潔及符合衛生的處理	· 查核表	
	· 貯藏設施	· 病原微生物 · 異物	· 貯藏設備的衛生管理（清掃／洗淨）不良 · 小動物、有害昆蟲的入侵	· 貯藏設備的清潔維持與維護 · 避免小動物、有害昆蟲的侵入	· 檢查表 · 防蟲、防鼠的資材清單 · 作業記錄	
	· 果實	· 病原微生物 · 異物	· 果實品質不良 · 果實貯藏作業不良 · 貯藏管理不良 · 小動物、有害異物入侵	· 作好田間管理和選別 · 減少果實受傷 · 作好貯藏庫正常管理工作 · 避免小動物、有害異物入侵	· 檢查表	
出貨						
出貨	· 車輛	· 病原微生物 · 異物	· 車輛的清潔管理不良	· 定期維持車輛的清潔	· 查核表	
	· 作業用具、機械	· 病原微生物 · 異物	· 作業用具、機械的清潔管理不良	· 做好作業用具、機械的清潔維護	· 查核表	

三、作物生產及出貨作業查核表

流程	分類		查核項目	查核頻率	日期	檢查者 (說明)
共通事項	作業用具·機械		◎作業用具、機械是否定期進行維修與清潔？	每年1次		
	作業人員教育訓練		◎是否參加生產管理等相關講習？	每年1次		
	土壤	土壤（農場、周邊環境）	△是否已確認種植前農場與周邊環境遭受污染的狀況？	見備註2		
		廢棄物處（防治資材容器）	◎是否已分類、回收及存放於規定的場所？	每年1次		
	水質檢查		△是否已實施水質檢查？	有異動時、2年1次、見備註2		
紀錄保存及資訊提供		◎是否保存文件及紀錄並可提供相關產銷資訊？				
農場準備、定植	苗木或接穗	採購	◎種苗證明書、採購單據等是否已切實保管？	每批次		
			◎使用栽培介質是否明確？採購單據等是否保存？	每批次		
栽培管理	土壤改良施肥資材	採購	◎是否確認使用資材成分？購買單據是否妥善保管？確認分析報告及成分。	每批次		
		保管	◎是否留存資材出、入庫管理記錄？	每批次		
		資材使用	◎是否有土壤改良資材使用紀錄？	每批次		
	病蟲雜草防治資材	採購	◎是否確認使用資材成分？購買單據是否妥善保管？	每批次		
		保管	◎是否留存資材出、入庫管理記錄？	每批次		
		使用病蟲雜草防治資材	◎是否依據防治曆掌握防治時期並適當進行防治？	每年1次		
	◎是否依照註冊農藥之使用標準施用？		每年1次			
	◎是否定期參加農藥使用相關講習？		每年1次			

流程	分類		查核項目	查核頻率	日期	檢查者 (說明)
採收	作業機具	分級機具、貯藏設施	◎對於分級設備及貯藏設施是否實施整理、整頓、清潔？	隨時		
			◎分級設備及貯藏設施是否定期維護？	每年2次		
			◎是否按照分級及包裝流程，進行管理？	每批次		
		作業機械搬運車輛	△作業機械、搬運車輛是否定期進行維修與檢查？	每月1次		
鮮銷或儲藏	乾燥果實或種子 (含水率<10%)	小動物、昆蟲	◎是否有小動物、昆蟲出現、入侵、棲身的痕跡？	隨時		
			◎是否有結構上的缺陷，而導致小動物、昆蟲的入◎侵，或是已遭受破壞之處？	隨時		
			◎是否已執行病蟲害防治或驅除與紀錄？	隨時		
		廢棄物處理包裝資材、規格外產品等)	◎是否已分類、回收及存放於規定的場所？	隨時		
	包裝資材	包裝資材	◎包裝資材是否定期管理？	每批次		
		包裝資材存放場所	◎確認存放場所環境的清潔及符合衛生的處理？	隨時		
出貨	運搬車輛		◎車輛是否定期進行清潔與維護？	隨時		

備註：1.◎為必要查核項目，△為配合產地實際狀況之選擇項目。

2.農業部農業試驗所及農田水利署已針對全國農地土壤及灌溉水質進行監測並建立背景值資料庫，可查詢上開資訊，依風險控管原則，針對高風險潛勢區域，再加強稽核。

四、印加果栽培管理作業曆

(一) 初期成園期

項目	幼苗期	植株攀藤生長期	開花期	果實成長期	果實成熟期	整地作畦	幼苗定植	剪定整枝	肥培管理(含葉肥)	病蟲防治	除草	採收	晒果	其他管理
	生育週期					栽培作業								
1月	育苗					整地作畦								土壤改良(註1)
2月														
3月														
4月	幼苗期						幼苗(移盆)定植			病蟲防治	除草			參整合管理方法
5月								施肥						
6月		植株攀藤生長期					剪定整枝(理棚綁藤)	葉肥	病蟲防治	除草				
7月								葉肥	病蟲防治					
8月								葉肥	病蟲防治	除草				
9月			開花期					葉肥	病蟲防治					
10月					果實成長期				葉肥	病蟲防治	除草			
11月						果實成熟期				病蟲防治		採收		
12月										病蟲防治	除草		晒果	

註1: 可依據土壤特性施用添加物如石灰、蝦蟹殼粉或放線菌。

(二) 一般週年栽培

項目	植株生長開花期	果實成長期	果實成熟期	除草	肥培管理(含葉肥)	病蟲防治	剪定整枝與採收	晒果	其他管理					
月份	生育週期			栽培作業										
1月	營養生長			除草 (適度修剪至畦面<30公分高，不可完全清除雜草造成土壤裸露情形)	施肥+葉肥	病蟲防治 (葉斑病 炭疽病 頸腐病 白粉病 枝枯病 藻斑病 根瘤線蟲 毒蛾 介殼蟲 非洲大蝸牛)			避免寒害					
2月														
3月					葉肥									
4月	主要花期	果實發育	果實成熟 (因地而異，2~3段成果期)				施肥+葉肥		整枝修剪與採收	晒果 (因地而異，2~3段成果期)	注意雨季排水			
5月														
6月														
7月											葉肥			避免日燒
8月														
9月											葉肥			
10月										採收後養護				
11月					施肥+葉肥									
12月														

(三) 詳細說明

作業月份	生育階段	主要栽培作業	施肥建議	主要病蟲害
3	育苗及定植期	<ol style="list-style-type: none"> 1. 網室實生苗育苗，於雨季前定植於田區。印加果需要充足水分。 2. 田區必須排水良好。 3. 作高畦，每畦種植2行，畦邊挖深溝(0.5~1公尺)。 4. 畦面草生栽培。建議畦面種植心葉水薄荷，使土壤鬆軟、透氣性與排水性良好；印加果樹周圍種植萬壽菊、香茅草、左手香等忌避植物。 5. 行株距：行距2-3公尺，株距至少2公尺。 6. 單柱式或樹籬式栽培。 	<ol style="list-style-type: none"> 1. 於整地時全面撒施有機質肥料，每公頃施用堆肥或有機質肥料10~20公噸/年。土壤酸鹼值維持在5.5-7.0，土壤有機質含量至少2%以上。 2. 若土壤酸鹼值在 5.5 以下，可施用 1.2 公噸/公頃之苦土石灰與 10 -20 公斤/公頃之硼砂。 	葉斑病、炭疽病、頸腐病、白粉病、枝枯病、藻斑病、根瘤線蟲、毒蛾類、介殼蟲類、非洲大蝸牛
1~4	植株發育 / 營養生長期	<ol style="list-style-type: none"> 1. 水分管理: (1)冷旱季噴灌水分(地面濕潤，葉面保濕防凍)、(2)夏旱季噴灑(降低環境溫度)、(3)雨季注意排水。 2. 採收後加強施肥，一年多次分段施肥。 3. 施肥時機原則區分4個時期: 新梢萌發、開花至著果期、果實發育期、採收後。 4. 加強病蟲害防治。(1)毒蛾、木蠹蛾等蛾類：注意田間衛生，平時清除殘株及雜草以減少本蟲之隱蔽場所。(2)介殼蟲類：適度整蔓，促使植株通風及日照良好。 5. 栽種初期目標，使植株茂盛造成樹型。 6. 植株修剪: 強度視生長勢及行株距調整，目標是達到良好通風與透光性(提高光合作用效率)。 7. 整枝時機: 第一次結果收穫後執行。平時巡園小修剪，冷氣團前勿修剪。修剪後建議施用非農藥資材防止病菌侵染。 	<ol style="list-style-type: none"> 1. 加強氮、鉀肥施用及灌水排水作業。 2. 輪替施用不同種類之有機質肥料，可使用合法的微生物肥料。保肥力差之農地，斟酌增加施肥次數。 	葉斑病、炭疽病、頸腐病、白粉病、枝枯病、藻斑病、根瘤線蟲、毒蛾類、介殼蟲類、非洲大蝸牛

4~9	開花期	<ol style="list-style-type: none"> 1. 開花期進行摘心(去除頂芽)以增加側枝。 2. 適度修剪草生畦面(<30公分高)，全面防治可能發生之病蟲害(防杜蛙心蟲)，不可完全清除雜草造成土壤裸露情形。 3. 花、果同期，約可區分2~3段成果期。北迴歸線以北為2段，為春、秋2季；北迴歸線以南為3段，為清明後、端午時、中秋前。 	開花前一個月控制氮肥施用量，注重磷、鉀肥用量。	葉斑病、炭疽病、頸腐病、白粉病、枝枯病、藻斑病、根瘤線蟲、毒蛾類、星天牛類、咖啡木蠹蛾、介殼蟲類
4~9	果實發育期	<ol style="list-style-type: none"> 1. 全面防治可能發生之病蟲害。 2. 蟲害預防：毒蛾或介殼蟲、木蠹蛾等危害初期，徹底清除受害部位植體，防止蔓延。噴施植物油混方忌避毒蛾、介殼蟲等前來。 3. 自定植後主動監測，發現蟲蹤時，及時噴施植物油混方或登記藥劑。 4. 整合管理：設置天敵保育區維持田間介殼蟲天敵，整合不同防治方法靈活應用以降低蟲害。 	果實發育初期宜控制氮肥施用及加強鉀肥施用量。	葉斑病、炭疽病、頸腐病、白粉病、枝枯病、藻斑病、根瘤線蟲、毒蛾類、星天牛類、咖啡木蠹蛾、介殼蟲類
4~9	果實成熟期(採收期)	<ol style="list-style-type: none"> 1. 蒴果全果為褐色時即可採收。 2. 採收後以陽光曝曬(不宜過度日曬)以機械設備乾燥脫水(水分含量<10%)。 3. 脫去果皮、汰除發霉、乾扁、太輕、種皮不完整之種子。 4. 精選後之種子(黑豆/黑子)，裝袋保存，放置乾燥通風處盡快榨油，或是放置相對濕度~50%環境，保存1年以內。 5. 種子儲藏：種子乾燥至含水率6~8%，儲存在4°C。 	-	葉斑病、炭疽病、頸腐病、白粉病、枝枯病、藻斑病、根瘤線蟲、毒蛾類、咖啡木蠹蛾、介殼蟲類、星天牛類
10~12	採收後養護	施用適量有機質肥與硼肥等微量元素。		

五、印加果施肥作業標準

作業名稱	作業方法	注意事項
1. 整地與施肥前作業	<ol style="list-style-type: none"> 1. 修剪雜草高度30公分以下、清除雜物，撒播綠肥或果園草生栽培地被植物。 2. 依據土壤和葉片的營養分析來推薦施肥量，並調整土壤 pH 值在合適範圍內。同時應瞭解土壤質地、EC 值、有機質含量及土壤排水等性質，以提高肥料利用率。建議至少每2年採樣檢驗分析1次。 	<ol style="list-style-type: none"> 1. 印加果生長最適合的土壤 pH 值 5.5~7.5，且須為排水良好之地，或於植前先行設置暗管，以免浸水造成爛根。 2. 有機質肥料宜注意重金屬及抗生素之含量須合乎標準。
2. 全層施肥	<ol style="list-style-type: none"> 1. 根據合理產量及土壤性質推估施肥量。 2. 三要素推薦量(克/株/年) 在每公頃施用堆肥10-20公噸情況下，氮素：100-150；磷酰：50-75；氧化鉀：250-375。 3. 基肥中的氮肥與鉀肥施用量佔全期施肥量30%，磷肥的施用量佔全期施肥量40%。 	<ol style="list-style-type: none"> 1. 防治根瘤線蟲土壤可混拌幾丁質。 2. 輪替施用不同種類之有機質肥料，可使用合法的微生物肥料。 3. 保肥力差之農地，斟酌增加施肥次數。
3. 穴施/單邊條狀施肥/灌施	<ol style="list-style-type: none"> 1. 追肥施用時期分為3個時期：新梢萌發、開花期及果實發育期。上述3個時期氮肥之分配率依序為30%、20%、20%，磷肥之分配率依序為40%、10%、10%，鉀肥之分配率依序為20%、30%、20%。 2. 可用穴施、單邊條狀施肥或灌施等方式施肥。穴施：可利用簡易鑽孔機，在樹冠四周圍鑽 4~6個穴，直徑 15~20cm，深約 40~50cm，然後將肥料與土壤混勻後覆土。單邊條狀施肥：沿樹冠垂直處挖一個半圓型環溝，深 15cm、寬 20cm，施放肥料後覆土。灌施：將液體肥料均勻澆灌於樹冠下至樹幹間的土壤上。 	<ol style="list-style-type: none"> 1. 穴施或單邊條狀施用肥料後需補充適量的水分。 2. 液體肥料可以全期多次噴灑或澆灌，開花期建議灌根，避免噴灑地上部以免影響授粉。
3. 硼施用	<ol style="list-style-type: none"> 1. 建議硼素分次施用，一年3~5次，作業時可與其他肥料混合均勻後施用。 	<ol style="list-style-type: none"> 1. 注意施用濃度不可太高(稀釋 1000~3000倍使用，以免施用量過多造成肥傷或毒害)。

作業名稱	作業方法	注意事項
		2. 水溶性硼避免與其他鹼性農藥或肥料噴灑，以避免發生化學變化導致失效或肥傷。
4. 施肥原則	<ol style="list-style-type: none"> 1. 建議依據土壤分析結果施用肥料。 2. 坡地施肥於樹冠下方半月型範圍內。 3. 無論冷季或熱季的乾旱，環境補水建議採用噴灑方式施用於全區，噴灑充足水量可以避免凍害或熱障礙。 4. 全期可以配合鈣、矽、鎂含量高的天然液體肥料多次噴灑，提升作物、高溫乾旱、雨季的適應能力。 5. 低溫乾旱可以多次全株噴灑鉀含量高的天然液體肥料，提升作物冷季適應能力。 	<ol style="list-style-type: none"> 1. 乾旱時，土壤需補足水分或直接施用液體肥料。雨季時，若植株營養生長旺盛，則可改施鉀含量高的有機質肥料。 2. 當高溫加上雨季時，氮肥施用量可降低，鉀肥用量可提高。


※請依土壤性質與肥力情形調整實際施用量。

六、病蟲(草)害防治曆

(一) 各防治時期之病蟲(草)害

防治時期	病害	蟲害	草害
苗期	葉斑病(<i>Cristulariella moricola</i>)、 炭疽病(<i>Colletotrichum brevisporum</i>)、 頸腐病(<i>Fusarium solani</i>)	毒蛾科(Lymantriidae)、 星天牛(<i>Anoplophora chinensis</i>)、咖啡木蠹蛾 (<i>Zeuzera coffeae</i>)、介殼蟲科 (Coccoidea)、非洲大蝸牛 (<i>Achatina fulica</i>)	雜草
定植期及植株發育期	葉斑病(<i>C. moricola</i>)、 炭疽病(<i>C. brevisporum</i>)、 頸腐病(<i>F. solani</i>)、 白粉病、 根瘤線蟲(<i>Meloidogyne</i> sp.)	毒蛾科(Lymantriidae)、 星天牛(<i>Anoplophora chinensis</i>)、咖啡木蠹蛾 (<i>Zeuzera coffeae</i>)、介殼蟲科 (Coccoidea)、非洲大蝸牛 (<i>Achatina fulica</i>)	雜草
開花及果實發育期	葉斑病(<i>C. moricola</i>)、 炭疽病(<i>C. brevisporum</i>)、 頸腐病(<i>F. solani</i>)、 白粉病、 根瘤線蟲(<i>Meloidogyne</i> sp.)	毒蛾科(Lymantriidae)、 星天牛(<i>Anoplophora chinensis</i>)、咖啡木蠹蛾 (<i>Zeuzera coffeae</i>)、介殼蟲科 (Coccoidea)	雜草
果實成熟期	葉斑病(<i>C. moricola</i>)、 炭疽病(<i>C. brevisporum</i>)、 頸腐病(<i>F. solani</i>)、 白粉病、 根瘤線蟲(<i>Meloidogyne</i> sp.)	毒蛾科(Lymantriidae)、 星天牛(<i>Anoplophora chinensis</i>)、咖啡木蠹蛾 (<i>Zeuzera coffeae</i>)、介殼蟲科 (Coccoidea)	雜草
全期	葉斑病(<i>C. moricola</i>)、 炭疽病(<i>C. brevisporum</i>)、 頸腐病(<i>F. solani</i>)、 白粉病、 根瘤線蟲(<i>Meloidogyne</i> sp.)	毒蛾科(Lymantriidae)、 星天牛(<i>Anoplophora chinensis</i>)、咖啡木蠹蛾 (<i>Zeuzera coffeae</i>)、介殼蟲科 (Coccoidea)、非洲大蝸牛 (<i>Achatina fulica</i>)	雜草

(二) 整合管理方法

防治對象	防治資材或方法	農藥防治 搜尋關鍵字
病害	<p>綜合說明: 葉斑病、炭疽病、白粉病及藻斑病為空氣傳播型病害，頸腐病及根瘤線蟲為土壤傳播型病害，主要藉由雨水或風雨傳播。</p> <p>防治策略</p> <ol style="list-style-type: none"> 1. 注意通風良好，並做好園區之清園管理。 2. 目前印加果之病蟲害防治皆無推薦化學藥劑可供使用。可以參考使用一些有機及環境友善之植物保護資材。 3. 根瘤線蟲防治方法： <ol style="list-style-type: none"> (1) 土壤高溫消毒。 (2) 忌避植物：萬壽菊、天人菊、孔雀草等；忌避植物需要養護，否則會失去效果。 (3) 土壤混拌幾丁質。 	<p>參考農藥資訊服務網 (https://pesticide.aphia.gov.tw/information/)</p>
蟲害	<p>綜合說明: 印加果植物保護資訊系統並無推薦蟲害藥劑，盡力維護田區周圍自然豐富的生態環境，藉由生物調節力量來減少害蟲嚴重發生，必要時可參考使用環境友善植物保護資材，螞蟻為主要騷擾性昆蟲，非作物害蟲。</p> <p>防治策略</p> <p>以維持田間生態平衡為首選，少量蟲害發生不影響最終收成時，不需要採用防治手段。</p> <ol style="list-style-type: none"> 1. 螞蟻問題: 田間操作前可先噴水驅趕，平時可設置食物誘餌加以防除。 2. 鱗翅目害蟲: 於發現被害枝條時加以剪除，以塑膠袋包紮後帶離田區、徹底清除，不可棄置於田園中。可施用植物油混方等友善資材，藉由氣味忌避害蟲前來產卵。毒蛾類害蟲可噴施農皂等友善資材加以防除，或是購買釋放赤眼卵蜂防治。木蠹蛾可利用鐵絲等器材伸入蟲體孔道內將幼蟲勾出或戳死。 3. 粉介殼蟲類害蟲: 可剪除被害枝條，噴施植物油混方等友善資材、釋放孟氏隱唇瓢蟲防治。 4. 星天牛: 可於植株基部以紗網包覆防止星天牛產卵；發現被害時，以鐵絲等器材伸入蟲體孔道內將幼蟲勾出或戳死，或使用高壓空氣灌注法，以壓力將蟲體推出枝幹或直接將蟲體擠壓致死防除。 	<p>病蟲草害防治藥劑請參考：植物保護資訊系統(內含「友善資材」，可以查詢免登記植物保護資材)：</p> <div style="text-align: center;">  <p>手機版植保資訊系統</p> </div>
草害	<p>建議草生栽培，雜草生長高度建議限制 20~30 公分高，可減少土壤水分之蒸散及增加保溫與隔熱效果，可以種植果園草地被植物。</p>	

七、良好農業規範工作小組

1. 工作小組聯絡窗口：

姓名	單位	職稱	聯絡電話	電子信箱
李雅琳	農業試驗所 遺傳資源及 生物技術組	研究員	04-23317372	ylleet@tari.gov.tw

2. 良好農業規範工作小組名單：

姓名	單位	職稱	聯絡電話	電子信箱	專長屬性
李雅琳	農業試驗所 遺傳資源及 生物技術組	研究員	04-23317372	ylleet@tari.gov.tw	栽培管理
蔡志濃	農業試驗所 植物病理組	研究員 兼組長	04-23317504	tsaijn@tari.gov.tw	病害防治
陳金枝	農業試驗所 植物病理組	副研究員	04-13317518	chinzue@tari.gov.tw	病害防治
林素禎	農業試驗所 農業化學組	副研究員	04-23317422	linmay@tari.gov.tw	栽培管理
許北辰	農業試驗所 應用動物組	副研究員	04-23317622	bchen@tari.gov.tw	蟲害防治
董耀仁	農業試驗所 應用動物組	副研究員	04-23317610	yjdong@tari.gov.tw	蟲害防治
許俊凱	林業試驗所 蓮華池研究中心	研究員 兼主任	049-2895535 分機 101	dakai0327@tfri.gov.tw	栽培管理
王明仁	陽光社會福利 基金會 檳榔廢園小組	檳榔廢園轉 作輔導員	02-25078006 分機 622	melan_wang@sunshine.org.tw	栽培管理

八、印加果產銷履歷紀錄簿



主辦單位：農業部

輔導單位：

栽培年期： / 年

基本資料

單位名稱					2 吋 正面 照片	
經營農戶姓名						
聯絡電話	電話 ()	傳真 ()	行動電話：			
住 址						
e-mail				栽培總面積	公頃	
編號	農地地籍號碼				面積	種植作物
1	縣市	鄉鎮 市區	段	小段	號	公頃
2	縣市	鄉鎮 市區	段	小段	號	公頃
3	縣市	鄉鎮 市區	段	小段	號	公頃
4	縣市	鄉鎮 市區	段	小段	號	公頃
5	縣市	鄉鎮 市區	段	小段	號	公頃
6	縣市	鄉鎮 市區	段	小段	號	公頃
7	縣市	鄉鎮 市區	段	小段	號	公頃
8	縣市	鄉鎮 市區	段	小段	號	公頃
9	縣市	鄉鎮 市區	段	小段	號	公頃
10	縣市	鄉鎮 市區	段	小段	號	公頃
備註						

種子(苗)登記表

(若為葷菜類請填寫葷菜類專用表格)

作物	種子(苗)來源	育苗(購入)日期/種類
栽培作物： 栽培品種：	<input type="checkbox"/> 自行育苗 <input type="checkbox"/> 購買來源： _____	____年____月____日
		<input type="checkbox"/> 種子 <input type="checkbox"/> 種苗 <input type="checkbox"/> 繁殖體
栽培作物： 栽培品種：	<input type="checkbox"/> 自行育苗 <input type="checkbox"/> 購買來源： _____	____年____月____日
		<input type="checkbox"/> 種子 <input type="checkbox"/> 種苗 <input type="checkbox"/> 繁殖體
栽培作物： 栽培品種：	<input type="checkbox"/> 自行育苗 <input type="checkbox"/> 購買來源： _____	____年____月____日
		<input type="checkbox"/> 種子 <input type="checkbox"/> 種苗 <input type="checkbox"/> 繁殖體
栽培作物： 栽培品種：	<input type="checkbox"/> 自行育苗 <input type="checkbox"/> 購買來源： _____	____年____月____日
		<input type="checkbox"/> 種子 <input type="checkbox"/> 種苗 <input type="checkbox"/> 繁殖體
栽培作物： 栽培品種：	<input type="checkbox"/> 自行育苗 <input type="checkbox"/> 購買來源： _____	____年____月____日
		<input type="checkbox"/> 種子 <input type="checkbox"/> 種苗 <input type="checkbox"/> 繁殖體
栽培作物： 栽培品種：	<input type="checkbox"/> 自行育苗 <input type="checkbox"/> 購買來源： _____	____年____月____日
		<input type="checkbox"/> 種子 <input type="checkbox"/> 種苗 <input type="checkbox"/> 繁殖體
栽培作物： 栽培品種：	<input type="checkbox"/> 自行育苗 <input type="checkbox"/> 購買來源： _____	____年____月____日
		<input type="checkbox"/> 種子 <input type="checkbox"/> 種苗 <input type="checkbox"/> 繁殖體
栽培作物： 栽培品種：	<input type="checkbox"/> 自行育苗 <input type="checkbox"/> 購買來源： _____	____年____月____日
		<input type="checkbox"/> 種子 <input type="checkbox"/> 種苗 <input type="checkbox"/> 繁殖體

※本表不敷使用時，請自行影印。

栽培工作紀錄

作業日期	田區代號	作物	作業內容 (可填寫代碼)	各工作項目代碼
				1. 耕地管理：
				(1-1)整地
				(1-2)作畦
				(1-3)配置灌溉/澆水管線
				(1-4)土壤改良
				(1-5)土壤消毒(淹水)
				(1-6)設施操作
				(1-7)開溝
				(1-8)遮蔭網
				2. 介質管理：
				(2-1)介質消毒
				(2-2)裝袋作業
				(2-3)上架
				(2-4)介質調配
				(2-5)養液配置
				3. 種植/種苗繁殖：
				(3-1)播種
				(3-2)育苗
				(3-3)定植(移植)
				(3-4)浸種消毒
				(3-5)催芽
				4. 田間栽培管理：
				(4-1)中耕
				(4-2)灌溉/澆水
				(4-3)培土
				(4-4)摘葉
				(4-5)缺株補植
				(4-6)整蔓
				(4-7)授粉
				(4-8)套袋
				(4-9)立支柱
				5. 雜草防治：
				(5-1)施用防治資材
				(5-2)人工除草
				(5-3)覆蓋
				(5-4)機械中耕
				6. 採收
				(6-1)採收
				(6-2)產季結束
				(6-3)廢耕
				7. 其他
				若非上述內容，請填寫其他並註明工作內容。

※本表不敷使用時，請自行影印。也可利用電子檔或從 L3 系統登打後列印。

肥料施用紀錄

使用日期	田區代號	作物	施肥別 (基肥.追肥)	資材代碼或 資材名稱	使用量 (公斤.公升)	稀釋倍數 (液肥適用)	操作人員

若為自製堆肥/液肥，簡述製作流程：

肥料資材與代碼對照表

資材代碼	資材名稱	資材代碼	資材名稱

※本表不敷使用時，請自行影印。

養液配製紀錄

配製日期	資材代碼或 資材名稱	使用量 (公斤.公升)	配製流程簡述

最終 pH 值：	最終 EC 值(mS/cm)：
配製人員：	

養液配製資材與代碼對照表

資材代碼	資材名稱	資材代碼	資材名稱

※本表不敷使用時，請自行影印。

肥料入出庫紀錄

資材名稱： 廠商： 供應商： 包裝單位： <input type="checkbox"/> 包 <input type="checkbox"/> 瓶 <input type="checkbox"/> 罐 <input type="checkbox"/> 其他_____				資材名稱： 廠商： 供應商： 包裝單位： <input type="checkbox"/> 包 <input type="checkbox"/> 瓶 <input type="checkbox"/> 罐 <input type="checkbox"/> 其他_____			
包裝容量： 公克.公斤.毫升.公升.其他				包裝容量： 公克.公斤.毫升.公升.其他			
日期	購入量	使用量	剩餘量	日期	購入量	使用量	剩餘量

資材名稱： 廠商： 供應商： 包裝單位： <input type="checkbox"/> 包 <input type="checkbox"/> 瓶 <input type="checkbox"/> 罐 <input type="checkbox"/> 其他_____				資材名稱： 廠商： 供應商： 包裝單位： <input type="checkbox"/> 包 <input type="checkbox"/> 瓶 <input type="checkbox"/> 罐 <input type="checkbox"/> 其他_____			
包裝容量： 公克.公斤.毫升.公升.其他				包裝容量： 公克.公斤.毫升.公升.其他			
日期	購入量	使用量	剩餘量	日期	購入量	使用量	剩餘量

資材名稱： 廠商： 供應商： 包裝單位： <input type="checkbox"/> 包 <input type="checkbox"/> 瓶 <input type="checkbox"/> 罐 <input type="checkbox"/> 其他_____				資材名稱： 廠商： 供應商： 包裝單位： <input type="checkbox"/> 包 <input type="checkbox"/> 瓶 <input type="checkbox"/> 罐 <input type="checkbox"/> 其他_____			
包裝容量： 公克.公斤.毫升.公升.其他				包裝容量： 公克.公斤.毫升.公升.其他			
日期	購入量	使用量	剩餘量	日期	購入量	使用量	剩餘量

※本表不敷使用時，請自行影印。

病蟲草害防治或環境消毒資材入出庫紀錄

資材名稱： 劑型： 廠商： 供應商： 包裝單位： <input type="checkbox"/> 包 <input type="checkbox"/> 瓶 <input type="checkbox"/> 罐 <input type="checkbox"/> 其他_____				資材名稱： 劑型： 廠商： 供應商： 包裝單位： <input type="checkbox"/> 包 <input type="checkbox"/> 瓶 <input type="checkbox"/> 罐 <input type="checkbox"/> 其他_____			
包裝容量： 公克.公斤.毫升.公升.其他				包裝容量： 公克.公斤.毫升.公升.其他			
日期	購入量	使用量	剩餘量	日期	購入量	使用量	剩餘量

資材名稱： 劑型： 廠商： 供應商： 包裝單位： <input type="checkbox"/> 包 <input type="checkbox"/> 瓶 <input type="checkbox"/> 罐 <input type="checkbox"/> 其他_____				資材名稱： 劑型： 廠商： 供應商： 包裝單位： <input type="checkbox"/> 包 <input type="checkbox"/> 瓶 <input type="checkbox"/> 罐 <input type="checkbox"/> 其他_____			
包裝容量： 公克.公斤.毫升.公升.其他				包裝容量： 公克.公斤.毫升.公升.其他			
日期	購入量	使用量	剩餘量	日期	購入量	使用量	剩餘量

資材名稱： 劑型： 廠商： 供應商： 包裝單位： <input type="checkbox"/> 包 <input type="checkbox"/> 瓶 <input type="checkbox"/> 罐 <input type="checkbox"/> 其他_____				資材名稱： 劑型： 廠商： 供應商： 包裝單位： <input type="checkbox"/> 包 <input type="checkbox"/> 瓶 <input type="checkbox"/> 罐 <input type="checkbox"/> 其他_____			
包裝容量： 公克.公斤.毫升.公升.其他				包裝容量： 公克.公斤.毫升.公升.其他			
日期	購入量	使用量	剩餘量	日期	購入量	使用量	剩餘量

※本表不敷使用時，請自行影印。

其他資材入出庫紀錄

資材名稱： 廠商： 供應商： 包裝單位： <input type="checkbox"/> 包 <input type="checkbox"/> 瓶 <input type="checkbox"/> 罐 <input type="checkbox"/> 其他_____				資材名稱： 廠商： 供應商： 包裝單位： <input type="checkbox"/> 包 <input type="checkbox"/> 瓶 <input type="checkbox"/> 罐 <input type="checkbox"/> 其他_____			
包裝容量： 公克.公斤.毫升.公升.其他				包裝容量： 公克.公斤.毫升.公升.其他			
日期	購入量	使用量	剩餘量	日期	購入量	使用量	剩餘量

資材名稱： 廠商： 供應商： 包裝單位： <input type="checkbox"/> 包 <input type="checkbox"/> 瓶 <input type="checkbox"/> 罐 <input type="checkbox"/> 其他_____				資材名稱： 廠商： 供應商： 包裝單位： <input type="checkbox"/> 包 <input type="checkbox"/> 瓶 <input type="checkbox"/> 罐 <input type="checkbox"/> 其他_____			
包裝容量： 公克.公斤.毫升.公升.其他				包裝容量： 公克.公斤.毫升.公升.其他			
日期	購入量	使用量	剩餘量	日期	購入量	使用量	剩餘量

資材名稱： 廠商： 供應商： 包裝單位： <input type="checkbox"/> 包 <input type="checkbox"/> 瓶 <input type="checkbox"/> 罐 <input type="checkbox"/> 其他_____				資材名稱： 廠商： 供應商： 包裝單位： <input type="checkbox"/> 包 <input type="checkbox"/> 瓶 <input type="checkbox"/> 罐 <input type="checkbox"/> 其他_____			
包裝容量： 公克.公斤.毫升.公升.其他				包裝容量： 公克.公斤.毫升.公升.其他			
日期	購入量	使用量	剩餘量	日期	購入量	使用量	剩餘量

※本表不敷使用時，請自行影印。

場地設施之保養、維修及清潔管理紀錄

日期	項目	作業內容	記錄人
	<input type="checkbox"/> 育苗場所 <input type="checkbox"/> 溫/網室 <input type="checkbox"/> 資材放置場所 <input type="checkbox"/> 倉庫與工具間 <input type="checkbox"/> 集貨場 <input type="checkbox"/> 包裝場 <input type="checkbox"/> 其他: _____	<input type="checkbox"/> 清潔 <input type="checkbox"/> 保養 <input type="checkbox"/> 維修 <input type="checkbox"/> 其他: _____	
	<input type="checkbox"/> 育苗場所 <input type="checkbox"/> 溫/網室 <input type="checkbox"/> 資材放置場所 <input type="checkbox"/> 倉庫與工具間 <input type="checkbox"/> 集貨場 <input type="checkbox"/> 包裝場 <input type="checkbox"/> 其他: _____	<input type="checkbox"/> 清潔 <input type="checkbox"/> 保養 <input type="checkbox"/> 維修 <input type="checkbox"/> 其他: _____	
	<input type="checkbox"/> 育苗場所 <input type="checkbox"/> 溫/網室 <input type="checkbox"/> 資材放置場所 <input type="checkbox"/> 倉庫與工具間 <input type="checkbox"/> 集貨場 <input type="checkbox"/> 包裝場 <input type="checkbox"/> 其他: _____	<input type="checkbox"/> 清潔 <input type="checkbox"/> 保養 <input type="checkbox"/> 維修 <input type="checkbox"/> 其他: _____	
	<input type="checkbox"/> 育苗場所 <input type="checkbox"/> 溫/網室 <input type="checkbox"/> 資材放置場所 <input type="checkbox"/> 倉庫與工具間 <input type="checkbox"/> 集貨場 <input type="checkbox"/> 包裝場 <input type="checkbox"/> 其他: _____	<input type="checkbox"/> 清潔 <input type="checkbox"/> 保養 <input type="checkbox"/> 維修 <input type="checkbox"/> 其他: _____	
	<input type="checkbox"/> 育苗場所 <input type="checkbox"/> 溫/網室 <input type="checkbox"/> 資材放置場所 <input type="checkbox"/> 倉庫與工具間 <input type="checkbox"/> 集貨場 <input type="checkbox"/> 包裝場 <input type="checkbox"/> 其他: _____	<input type="checkbox"/> 清潔 <input type="checkbox"/> 保養 <input type="checkbox"/> 維修 <input type="checkbox"/> 其他: _____	
	<input type="checkbox"/> 育苗場所 <input type="checkbox"/> 溫/網室 <input type="checkbox"/> 資材放置場所 <input type="checkbox"/> 倉庫與工具間 <input type="checkbox"/> 集貨場 <input type="checkbox"/> 包裝場 <input type="checkbox"/> 其他: _____	<input type="checkbox"/> 清潔 <input type="checkbox"/> 保養 <input type="checkbox"/> 維修 <input type="checkbox"/> 其他: _____	
	<input type="checkbox"/> 育苗場所 <input type="checkbox"/> 溫/網室 <input type="checkbox"/> 資材放置場所 <input type="checkbox"/> 倉庫與工具間 <input type="checkbox"/> 集貨場 <input type="checkbox"/> 包裝場 <input type="checkbox"/> 其他: _____	<input type="checkbox"/> 清潔 <input type="checkbox"/> 保養 <input type="checkbox"/> 維修 <input type="checkbox"/> 其他: _____	
	<input type="checkbox"/> 育苗場所 <input type="checkbox"/> 溫/網室 <input type="checkbox"/> 資材放置場所 <input type="checkbox"/> 倉庫與工具間 <input type="checkbox"/> 集貨場 <input type="checkbox"/> 包裝場 <input type="checkbox"/> 其他: _____	<input type="checkbox"/> 清潔 <input type="checkbox"/> 保養 <input type="checkbox"/> 維修 <input type="checkbox"/> 其他: _____	
	<input type="checkbox"/> 育苗場所 <input type="checkbox"/> 溫/網室 <input type="checkbox"/> 資材放置場所 <input type="checkbox"/> 倉庫與工具間 <input type="checkbox"/> 集貨場 <input type="checkbox"/> 包裝場 <input type="checkbox"/> 其他: _____	<input type="checkbox"/> 清潔 <input type="checkbox"/> 保養 <input type="checkbox"/> 維修 <input type="checkbox"/> 其他: _____	

※本表不敷使用時，請自行影印。

器具/機械/設備之保養、維修、校正及清潔管理紀錄

日期	項目	作業內容	記錄人
	<input type="checkbox"/> 噴霧機 <input type="checkbox"/> 割草機 <input type="checkbox"/> 中耕機 <input type="checkbox"/> 選別機 <input type="checkbox"/> 貯藏/溫控設備 <input type="checkbox"/> 搬運車 <input type="checkbox"/> 冷藏車 <input type="checkbox"/> 其他: _____	<input type="checkbox"/> 清潔 <input type="checkbox"/> 保養 <input type="checkbox"/> 維修 <input type="checkbox"/> 校正 <input type="checkbox"/> 其他: _____	
	<input type="checkbox"/> 噴霧機 <input type="checkbox"/> 割草機 <input type="checkbox"/> 中耕機 <input type="checkbox"/> 選別機 <input type="checkbox"/> 貯藏/溫控設備 <input type="checkbox"/> 搬運車 <input type="checkbox"/> 冷藏車 <input type="checkbox"/> 其他: _____	<input type="checkbox"/> 清潔 <input type="checkbox"/> 保養 <input type="checkbox"/> 維修 <input type="checkbox"/> 校正 <input type="checkbox"/> 其他: _____	
	<input type="checkbox"/> 噴霧機 <input type="checkbox"/> 割草機 <input type="checkbox"/> 中耕機 <input type="checkbox"/> 選別機 <input type="checkbox"/> 貯藏/溫控設備 <input type="checkbox"/> 搬運車 <input type="checkbox"/> 冷藏車 <input type="checkbox"/> 其他: _____	<input type="checkbox"/> 清潔 <input type="checkbox"/> 保養 <input type="checkbox"/> 維修 <input type="checkbox"/> 校正 <input type="checkbox"/> 其他: _____	
	<input type="checkbox"/> 噴霧機 <input type="checkbox"/> 割草機 <input type="checkbox"/> 中耕機 <input type="checkbox"/> 選別機 <input type="checkbox"/> 貯藏/溫控設備 <input type="checkbox"/> 搬運車 <input type="checkbox"/> 冷藏車 <input type="checkbox"/> 其他: _____	<input type="checkbox"/> 清潔 <input type="checkbox"/> 保養 <input type="checkbox"/> 維修 <input type="checkbox"/> 校正 <input type="checkbox"/> 其他: _____	
	<input type="checkbox"/> 噴霧機 <input type="checkbox"/> 割草機 <input type="checkbox"/> 中耕機 <input type="checkbox"/> 選別機 <input type="checkbox"/> 貯藏/溫控設備 <input type="checkbox"/> 搬運車 <input type="checkbox"/> 冷藏車 <input type="checkbox"/> 其他: _____	<input type="checkbox"/> 清潔 <input type="checkbox"/> 保養 <input type="checkbox"/> 維修 <input type="checkbox"/> 校正 <input type="checkbox"/> 其他: _____	
	<input type="checkbox"/> 噴霧機 <input type="checkbox"/> 割草機 <input type="checkbox"/> 中耕機 <input type="checkbox"/> 選別機 <input type="checkbox"/> 貯藏/溫控設備 <input type="checkbox"/> 搬運車 <input type="checkbox"/> 冷藏車 <input type="checkbox"/> 其他: _____	<input type="checkbox"/> 清潔 <input type="checkbox"/> 保養 <input type="checkbox"/> 維修 <input type="checkbox"/> 校正 <input type="checkbox"/> 其他: _____	
	<input type="checkbox"/> 噴霧機 <input type="checkbox"/> 割草機 <input type="checkbox"/> 中耕機 <input type="checkbox"/> 選別機 <input type="checkbox"/> 貯藏/溫控設備 <input type="checkbox"/> 搬運車 <input type="checkbox"/> 冷藏車 <input type="checkbox"/> 其他: _____	<input type="checkbox"/> 清潔 <input type="checkbox"/> 保養 <input type="checkbox"/> 維修 <input type="checkbox"/> 校正 <input type="checkbox"/> 其他: _____	
	<input type="checkbox"/> 噴霧機 <input type="checkbox"/> 割草機 <input type="checkbox"/> 中耕機 <input type="checkbox"/> 選別機 <input type="checkbox"/> 貯藏/溫控設備 <input type="checkbox"/> 搬運車 <input type="checkbox"/> 冷藏車 <input type="checkbox"/> 其他: _____	<input type="checkbox"/> 清潔 <input type="checkbox"/> 保養 <input type="checkbox"/> 維修 <input type="checkbox"/> 校正 <input type="checkbox"/> 其他: _____	
	<input type="checkbox"/> 噴霧機 <input type="checkbox"/> 割草機 <input type="checkbox"/> 中耕機 <input type="checkbox"/> 選別機 <input type="checkbox"/> 貯藏/溫控設備 <input type="checkbox"/> 搬運車 <input type="checkbox"/> 冷藏車 <input type="checkbox"/> 其他: _____	<input type="checkbox"/> 清潔 <input type="checkbox"/> 保養 <input type="checkbox"/> 維修 <input type="checkbox"/> 校正 <input type="checkbox"/> 其他: _____	

※本表不敷使用時，請自行影印。

採收及採後處理紀錄

◎「採後處理內容」欄位，請依各種作物採收後不同的處理方式勾選，若無選項請於其他處自行填寫。

◎「驗證狀態」欄位，若同時向兩間以上驗證機構申請驗證，請分別填寫驗證機構名稱。

採收日期	田區代號	作物名稱	批次編號 或履歷編號	採收重量 (處理前) (公斤)	處理日期	採後處理內容	處理後重量 (公斤)	驗證狀態
						<input type="checkbox"/> 清洗 <input type="checkbox"/> 整修 <input type="checkbox"/> 去雜 <input type="checkbox"/> 分級 <input type="checkbox"/> 預冷 <input type="checkbox"/> 冷藏 <input type="checkbox"/> 去殼/去莢 <input type="checkbox"/> 其他_____		<input type="checkbox"/> 非驗證產品 <input type="checkbox"/> 驗證產品， 驗證機構：_____
						<input type="checkbox"/> 清洗 <input type="checkbox"/> 整修 <input type="checkbox"/> 去雜 <input type="checkbox"/> 分級 <input type="checkbox"/> 預冷 <input type="checkbox"/> 冷藏 <input type="checkbox"/> 去殼/去莢 <input type="checkbox"/> 其他_____		<input type="checkbox"/> 非驗證產品 <input type="checkbox"/> 驗證產品， 驗證機構：_____
						<input type="checkbox"/> 清洗 <input type="checkbox"/> 整修 <input type="checkbox"/> 去雜 <input type="checkbox"/> 分級 <input type="checkbox"/> 預冷 <input type="checkbox"/> 冷藏 <input type="checkbox"/> 去殼/去莢 <input type="checkbox"/> 其他_____		<input type="checkbox"/> 非驗證產品 <input type="checkbox"/> 驗證產品， 驗證機構：_____
						<input type="checkbox"/> 清洗 <input type="checkbox"/> 整修 <input type="checkbox"/> 去雜 <input type="checkbox"/> 分級 <input type="checkbox"/> 預冷 <input type="checkbox"/> 冷藏 <input type="checkbox"/> 去殼/去莢 <input type="checkbox"/> 其他_____		<input type="checkbox"/> 非驗證產品 <input type="checkbox"/> 驗證產品， 驗證機構：_____
						<input type="checkbox"/> 清洗 <input type="checkbox"/> 整修 <input type="checkbox"/> 去雜 <input type="checkbox"/> 分級 <input type="checkbox"/> 預冷 <input type="checkbox"/> 冷藏 <input type="checkbox"/> 去殼/去莢 <input type="checkbox"/> 其他_____		<input type="checkbox"/> 非驗證產品 <input type="checkbox"/> 驗證產品， 驗證機構：_____
						<input type="checkbox"/> 清洗 <input type="checkbox"/> 整修 <input type="checkbox"/> 去雜 <input type="checkbox"/> 分級 <input type="checkbox"/> 預冷 <input type="checkbox"/> 冷藏 <input type="checkbox"/> 去殼/去莢 <input type="checkbox"/> 其他_____		<input type="checkbox"/> 非驗證產品 <input type="checkbox"/> 驗證產品， 驗證機構：_____
						<input type="checkbox"/> 清洗 <input type="checkbox"/> 整修 <input type="checkbox"/> 去雜 <input type="checkbox"/> 分級 <input type="checkbox"/> 預冷 <input type="checkbox"/> 冷藏 <input type="checkbox"/> 去殼/去莢 <input type="checkbox"/> 其他_____		<input type="checkbox"/> 非驗證產品 <input type="checkbox"/> 驗證產品， 驗證機構：_____
						<input type="checkbox"/> 清洗 <input type="checkbox"/> 整修 <input type="checkbox"/> 去雜 <input type="checkbox"/> 分級 <input type="checkbox"/> 預冷 <input type="checkbox"/> 冷藏 <input type="checkbox"/> 去殼/去莢 <input type="checkbox"/> 其他_____		<input type="checkbox"/> 非驗證產品 <input type="checkbox"/> 驗證產品， 驗證機構：_____

※本表不敷使用時，請自行影印。

乾燥作業紀錄

處理日期	品項	鮮重 (公斤)	作業內容	乾重 (公斤)	備註
	批次編號				
			<input type="checkbox"/> 日曬_____小時 <input type="checkbox"/> 乾燥 _____°C _____小時		
			<input type="checkbox"/> 日曬_____小時 <input type="checkbox"/> 乾燥 _____°C _____小時		
			<input type="checkbox"/> 日曬_____小時 <input type="checkbox"/> 乾燥 _____°C _____小時		
			<input type="checkbox"/> 日曬_____小時 <input type="checkbox"/> 乾燥 _____°C _____小時		
			<input type="checkbox"/> 日曬_____小時 <input type="checkbox"/> 乾燥 _____°C _____小時		
			<input type="checkbox"/> 日曬_____小時 <input type="checkbox"/> 乾燥 _____°C _____小時		
			<input type="checkbox"/> 日曬_____小時 <input type="checkbox"/> 乾燥 _____°C _____小時		
			<input type="checkbox"/> 日曬_____小時 <input type="checkbox"/> 乾燥 _____°C _____小時		
			<input type="checkbox"/> 日曬_____小時 <input type="checkbox"/> 乾燥 _____°C _____小時		
			<input type="checkbox"/> 日曬_____小時 <input type="checkbox"/> 乾燥 _____°C _____小時		

※本表不敷使用時，請自行影印。

包裝及出貨紀錄

◎「驗證狀態」欄位，若同時向兩間以上驗證機構申請驗證，請分別填寫驗證機構名稱。

販售日期	產品名稱	銷售對象	出貨量 (公斤)	包裝規格	標章		驗證狀態
					使用數量	作廢數量	
		<input type="checkbox"/> 零售(地點)：_____ <input type="checkbox"/> 盤商：_____ <input type="checkbox"/> 其他：_____ 批次編號：_____					<input type="checkbox"/> 非驗證產品 <input type="checkbox"/> 驗證產品， 驗證機構：_____ _____
		<input type="checkbox"/> 零售(地點)：_____ <input type="checkbox"/> 盤商：_____ <input type="checkbox"/> 其他：_____ 批次編號：_____					<input type="checkbox"/> 非驗證產品 <input type="checkbox"/> 驗證產品， 驗證機構：_____ _____
		<input type="checkbox"/> 零售(地點)：_____ <input type="checkbox"/> 盤商：_____ <input type="checkbox"/> 其他：_____ 批次編號：_____					<input type="checkbox"/> 非驗證產品 <input type="checkbox"/> 驗證產品， 驗證機構：_____ _____
		<input type="checkbox"/> 零售(地點)：_____ <input type="checkbox"/> 盤商：_____ <input type="checkbox"/> 其他：_____ 批次編號：_____					<input type="checkbox"/> 非驗證產品 <input type="checkbox"/> 驗證產品， 驗證機構：_____ _____
		<input type="checkbox"/> 零售(地點)：_____ <input type="checkbox"/> 盤商：_____ <input type="checkbox"/> 其他：_____ 批次編號：_____					<input type="checkbox"/> 非驗證產品 <input type="checkbox"/> 驗證產品， 驗證機構：_____ _____
		<input type="checkbox"/> 零售(地點)：_____ <input type="checkbox"/> 盤商：_____ <input type="checkbox"/> 其他：_____ 批次編號：_____					<input type="checkbox"/> 非驗證產品 <input type="checkbox"/> 驗證產品， 驗證機構：_____ _____
		<input type="checkbox"/> 零售(地點)：_____ <input type="checkbox"/> 盤商：_____ <input type="checkbox"/> 其他：_____ 批次編號：_____					<input type="checkbox"/> 非驗證產品 <input type="checkbox"/> 驗證產品， 驗證機構：_____ _____
		<input type="checkbox"/> 零售(地點)：_____ <input type="checkbox"/> 盤商：_____ <input type="checkbox"/> 其他：_____ 批次編號：_____					<input type="checkbox"/> 非驗證產品 <input type="checkbox"/> 驗證產品， 驗證機構：_____ _____

※本表不敷使用時，請自行影印。

產銷履歷農產品委外合作契約書(例)

甲方(委託方)：

乙方(受託方)：

一、甲方(委託方)須依據農產品生產及驗證管理法，符合農產品經營者生產產銷履歷農產品之各階段作業基準，且應符合台灣之_____良好農業規範(TGAP)範圍，生產產銷履歷農產品_____供應給乙方，並確保農產品之品質符合產銷履歷農產品之法規，如品質因不符合規定(例如：產品檢測出農藥殘留不符合)，造成違規事件，甲方須負相關法律責任。

二、乙方(受託方)受託處理產銷履歷農產品之_____作業，亦須依據農產品生產及驗證管理法，符合農產品經營者生產產銷履歷農產品之各階段作業基準，且應符合台灣之_____良好農業規範(TGAP)範圍，確實執行_____作業過程之紀錄及衛生管理，確保產銷履歷農產品之衛生及可追溯性，如因管理不當造成品質污染或標示錯誤等違規事件(例如：產品被非驗證產品混淆或造成污染、產品標示不合規定等)，乙方須負相關法律責任。

三、乙方(受託方)須配合甲方之申請產銷履歷驗證流程，接受驗證單位執行文件審查及現場稽核等作業。

四、其他事項：

五、本委託書一式二份，各執乙份存執。

甲方：(公司章)
負責人 (簽章)
身分證字號
電話
地址

乙方：(公司章)
負責人 (簽章)
身分證字號
電話
地址

中華民國 年 月 日

客戶抱怨/回饋紀錄

日期	客戶名稱	客戶電話	客訴內容	處理方式與結果	處理人 簽名/日期

產品回收處理紀錄

回收日期	產品名稱	批次編號	下游廠商	回收原因	回收產品數量	備註
					已出售：_____	
					未出售：_____	
					回收下架：_____	
					已出售：_____	
					未出售：_____	
					回收下架：_____	
					已出售：_____	
					未出售：_____	
					回收下架：_____	
					已出售：_____	
					未出售：_____	
					回收下架：_____	
					已出售：_____	
					未出售：_____	
					回收下架：_____	
					已出售：_____	
					未出售：_____	
					回收下架：_____	
					已出售：_____	
					未出售：_____	
					回收下架：_____	

※本表不敷使用時，請自行影印。

資材採購單據黏貼處

A large, empty rectangular box with a thin black border, occupying most of the page. It is intended for pasting procurement documents.

各種檢驗分析表黏貼處

收件日期： / /

土壤 水質 重金屬含量 農藥殘留 自製堆肥 其他: _____

其他記事

日期： 年 月 日

日期： 年 月 日

日期： 年 月 日

日期： 年 月 日