

產銷履歷農產品生產過程臺灣良好農業規範 (TGAP)-雜糧特作類-洛神葵

行政院農業委員會
臺東區農業改良場編撰
2021 年版

目 錄

	頁
切結書.....	1
一、生產及出貨作業流程圖.....	2
二、生產及出貨作業風險管理內容一覽表.....	3
三、生產及出貨作業查核表.....	5
四、栽培管理作業曆.....	8
五、施肥作業標準.....	9
六、病蟲(草)害防治曆.....	10
七、生產履歷紀錄簿.....	14
基本資料.....	15
栽培工作紀錄.....	16
肥料施用紀錄.....	17
病蟲(草)害防治施用紀錄.....	18
鮮萼採收紀錄.....	19
乾燥加工紀錄.....	20
自主檢驗紀錄.....	21
出貨紀錄.....	22
肥料資材與代碼對照表.....	23
防治資材與代碼對照表.....	23
其他資材與代碼對照表.....	23
肥料資材採購紀錄表.....	24
防治資材採購紀錄表.....	25
其他資材採購紀錄表.....	26
病蟲草害防治資材採購資料黏貼處.....	27
各種檢驗分析表黏貼處.....	28
其他記事.....	29
八、良好農業規範工作小組.....	30

切結書

單位：_____

負責人姓名：_____

我_____，關於本產品洛神葵生產及出貨
相關安全、安心作業之保證，切結如下：

1. 在本產品洛神葵的生產過程中不使用非推薦使用之藥劑。
2. 在出貨過程中，如發生貨物安全上的責任，經實施認驗證檢查或其他查證，證實安全責任歸咎於我，我會承擔全部責任。
3. 我會遵從良好農業規範之各項規定，依規定進行生產、記錄並提供資料；相關紀錄之網路資訊可公開給第三者。
4. 如因違反了前述規定而遭受處分，將無條件接受並不得異議。

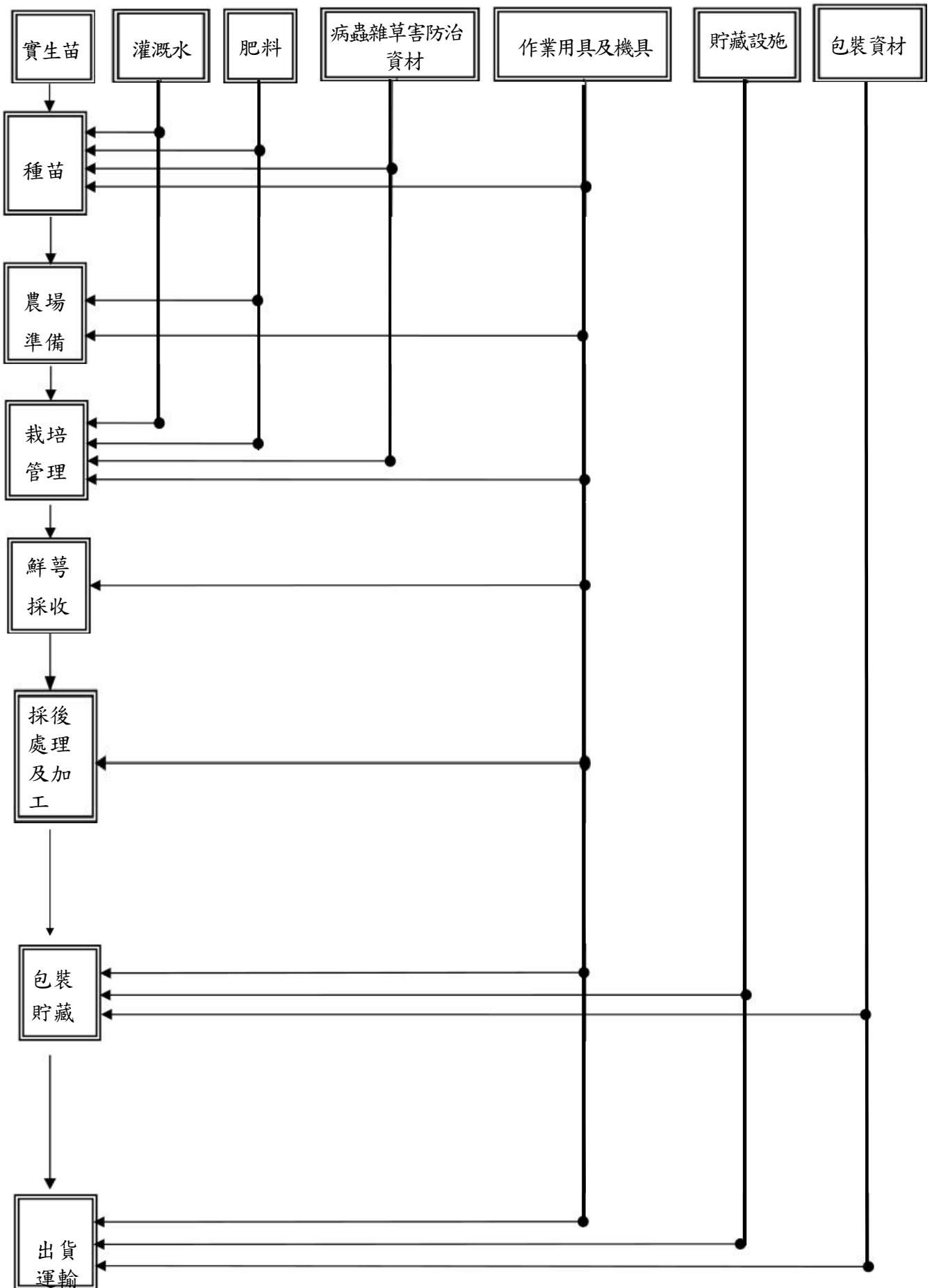
立切結書人簽名：_____

地 址：_____

電 話：_____

日 期：中華民國_____年_____月_____日

一、生產及出貨作業流程圖



※栽培管理：①灌溉 ②病蟲害防治 ③追肥施用 ④摘心
 ※採後處理及加工：①選別 ②去子 ③分級 ④清理 ⑤乾燥

二、生產及出貨作業風險管理內容一覽表

項目	管理對象	危害因子	引發危害之原因	因應對策方法	憑證及紀錄文件	備註
種苗						
育 苗 場 所	· 實生苗	· 病原微生物 · 重金屬	· 種苗遭受病毒或病原菌感染 · 種苗來源不明	· 維持種子品質、品種純度、種苗商紀錄資料、自行記錄地方品系植株性狀資料 · 保存種苗採購單據	· 種苗生產紀錄、採購單據 · 查核表	
	· 灌溉水	· 病原微生物 · 重金屬	· 水源受污染 · 供水設備的清潔管理不良	· 水源安全的確認，並符合灌溉用水標準 · 做好供水設備的衛生管理	· 水質檢驗報告 · 查核表	
	· 肥料	· 病原微生物 · 重金屬	· 有機質肥料及化學肥料所導致的污染 · 倉貯場所管理不良	· 透過採購單據以確認使用資材的品質 · 倉貯肥料須通風良好，避免濕氣凝結，及清潔維護	· 採購單據 · 施肥記錄、倉貯記錄 · 查核表	
	· 病蟲雜草 害防治資材	· 未經推薦的農藥	· 使用禁用農藥或非登記推薦藥劑	· 本作物尚無推薦用藥，請依非農藥方法管理	· 採購單據 · 查核表	
	· 作業用具 及機具	· 病原微生物	· 作業用具機械傳播病原微生物	· 實生播種或分株作業用具及機具應維持清潔與保養	· 操作紀錄	
農場準備、栽培管理、鮮萼採收						
栽 培 場 所	· 灌溉水	· 病原微生物 · 重金屬	· 水源受污染 · 供水設備的清潔管理不良	· 水源安全的確認，並符合灌溉用水標準 · 做好供水設備的衛生管理	· 水質檢驗報告 · 查核表	
	· 肥料	· 病原微生物 · 重金屬	· 有機質肥料及化學肥料所導致的污染 · 倉貯場所管理不良	· 依據土壤診斷分析推薦用量施肥 · 透過採購單據以確認使用資材的品質 · 倉貯肥料須通風良好，避免濕氣凝結，及清潔維護	· 採購單據 · 施肥紀錄、倉貯紀錄 · 查核表	
	· 病蟲雜草 害防治資材	· 未經推薦的農藥	· 使用禁用農藥或非登記推薦藥劑	· 本作物尚無推薦用藥，請依非農藥方法管理	· 採購單據 · 查核表	
	· 作業用具 及機具	· 病原微生物	· 作業用具機械傳播病原微生物	· 整地、培土、病蟲雜草害防治、肥培、鮮萼採收等作業用具及機具應維持清潔與保養	· 操作紀錄	
	· 土壤	· 病原微生物 · 重金屬	· 土壤遭重金屬污染 · 農場周邊環境的污染	· 評估農地歷年使用情形及地下水質 · 取樣進行土壤分析，並合理改善 · 做好周邊環境的清潔工作及防止污染源入侵	· 土壤肥力分析 · 農場的地籍紀錄 · 查核表	
採後處理及加工						
採 後 處 理	· 原料	· 異物 · 重金屬 · 化學農藥殘留	· 採收時異物防除未確實 · 土壤污染 · 未遵守洛神葵安全用藥	· 採收作業確實查核 · 資材與土壤檢測 · 遵照洛神葵安全栽培作業程序	· 查核表 · 農藥殘留檢測報告	
	· 採後處理場所	· 異物、昆蟲及小動物 · 病原菌	· 操作人員進出 · 採後處理所清潔衛生不良	· 操作人員衛生安全 · 採後處理所清潔衛生	· 查核表	

及 加 工 場 所	· 操作人員	· 異物 · 病原菌	· 操作人員之衛生管理不良 · 操作人員健康不佳	· 維持操作人員衛生清潔 · 作業人員健康	· 查核表	
	· 作業用具 及機具	· 異物 · 病原微生物	· 機械設施與器具之衛生管 理不良	· 機械設施與器具之衛生清 潔工作	· 查核表	
	· 能源	· 能源供應 外洩或不 正常	· 能源(含瓦斯、柴油及電 力)供應不良	· 熱源備用系統	· 查核表	
	· 乾燥	· 異物 · 病原菌	· 乾燥不完全 · 乾燥時洛神葵與地面接 觸	· 乾燥作業確實(水分含 量10%以下) · 洛神葵須與地面隔離	· 查核表	

包裝儲藏

儲 藏 設 施	· 儲存場所	· 異物及小 動物 · 病原微生物	· 操作人員進出 · 儲藏設施的管理不良 · 小動物、昆蟲的侵入	· 操作人員衛生安全 · 儲藏設施要冷涼遮蔽 、通風良好、無濕氣凝結 · 做好儲藏設施的清潔維護 及密閉性	· 溫濕度紀 錄 · 使用紀錄	
	· 包裝資材	· 異物 · 病原微生物	· 包裝資材不符規定 · 存放的環境清潔管理不良	· 包裝資材應符合食品級包 裝 · 維持存放環境的清潔衛生	· 採購單據 · 使用紀錄	

出貨運輸作業

出 貨	· 運輸車輛 與器具	· 異物 · 病原微生物	· 車輛的清潔管理不良 · 車輛密封性不佳	· 維持車輛的清潔 · 車廂裝貨處要加蓋或用帆 布遮蔽	· 查核表	
	· 操作人員	· 異物 · 病原菌	· 操作人員之衛 生管理不良 · 操作人員健康 不佳	· 維持操作人員衛生清潔 · 操作人員健康	· 查核表	
	· 產品	· 異物 · 破損	· 包裝破損	· 出廠產品清點與檢查	· 出貨紀錄 · 生產履歷	

三、生產及出貨作業查核表

作業流程	分類		檢查項目	查核頻率	日期	查核者
共通事項	土壤	土壤（農場、周邊環境等）	△是否已確認種植前農場與周邊環境遭受污染的狀況？（是否有農場用地及環境評估和地籍紀錄？）	見備註2		
		廢棄物處理（農藥空瓶、包裝資材等）	◎是否在固定的保管場所進行分類、保管、回收等作業，且在回收後是否作好保管場所的清潔？	1次/月		
	水	水（水源）	△水源是否明確？（自來水、地下水、雨水、其他；是否確認未被污染）	見備註2		
		水質檢查	△如果需要使用自來水以外的水源，是否已實施水質檢查？	見備註2		
	作業人員	教育訓練	◎作業人員是否參加生產管理相關研習活動？	1次/年		
			◎保持作業服的清潔衛生？	隨時		
紀錄的保存	資訊提供	◎對於紀錄的保存與資訊的提供等，是否已作好因應措施？	隨時			
種苗準備	實生苗	自行繁殖	◎是否有品種特性說明及種苗繁殖生產紀錄？	1次/每批		
		採購	◎是否有妥善保管採購單據？	1次/每批		
	·肥料 ·病蟲雜草防治資材	採購	◎使用資材（材料、成份等）是否明確？採購單據是否妥善保管？	1次/每批		
		倉貯	◎是否已依不同資材進行區分，並實施整理、整頓、清潔（3S）？ ◎是否有倉貯管理紀錄？	隨時 1次/年		
	作業用具及機具		◎作業用具、機械是否定期進行維修與清潔？	隨時		
農場準備、栽培管理、採收	肥料	採購	◎使用資材（材料、成份等）是否正確？採購單據是否妥善保管？	1次/年		
		倉貯	◎是否已依不同資材進行區分，並實施整理、整頓、清潔（3S）？◎是否有倉貯管理紀錄？	隨時 1次/年 1次/年		
			肥培管理	◎是否依據土壤診斷分析推薦用量合理化施肥？		
	病蟲雜草防治資材	採購	◎是否採購合法登記之藥劑，並記錄製造廠商及批號？	1次/每批		
		倉貯	◎是否依不同資材進行區分，並實施整理、整頓、清潔（3S）？ ◎是否有倉貯管理紀錄？	隨時 1次/年		
			病蟲雜草管理	◎是否依照非農藥防治法進行防治？ ◎是否有定期參加病蟲雜草防治研習？	隨時 1次/年	
	作業用具、機具		◎作業用具、機械是否定期實施維修與清潔？	1次/年		

作業 流程	分類	檢查項目	查核 頻率	日期	查核者	
採 後 處 理 及 加 工 作 業	洛神葵原料	◎裝載洛神葵原料容器是否進行衛生管理及清潔？ ◎是否混有異物？ ◎洛神葵生產記錄表	1次/季 1次/季 1次/季			
	採後處理及加工場所	◎是否有不良氣味及其他污染來源，如有毒及有害氣體、 煤煙味或廢水、雜物或廢棄物堆積及動物糞便等？ ◎廠區內禁止飼養禽畜及其他寵物 ◎採後處理所清潔工作	隨時 隨時 隨時			
	操作人員	健康管理	◎操作人員健康狀態確認 △操作人員健康檢查是否異常？	隨時 1次/年		
		衛生管理	◎操作人員是否進行日常衛生管理檢查 ◎操作人員必須穿戴整齊工作服及工作帽，必要時戴口罩安全 衛生管理 ◎操作人員抽煙、飲食有無在特定區域	隨時 隨時 隨時 隨時		
		教育訓練	△是否定時進行衛生管理相關研習活動	1次/年		
	乾燥等用具機械	◎機械設施與器具之定期維護保養 ◎機械設施與器具是否混有異物及雜物 ◎作業用具是否進行整理、整頓、清掃	1次/年 1次/年 1次/年			
	能源	◎管線是否定期進行維護保養 ◎是否有備載能源	1次/年 1次/年			
乾燥	◎是否有完整溫度時間記錄 ◎乾品水分含量是否低於10% 以下 ◎鮮品是否混有異物及雜物	1次/季 1次/季 1次/季				
倉 貯 包 裝	· 作業用具 及機具	環境衛生	◎是否有效阻隔去子場所外來污染？	隨時		
			◎是否能妥善處理去子產生之廢棄物？	隨時		
	· 貯藏設施 · 包裝資材	倉貯包裝 管理	◎是否有包裝批號紀錄管理？	隨時		
			◎確認存放場所環境的清潔及符合衛生的處理？	隨時		
		小動物、 昆蟲	◎是否有小動物、昆蟲出現、入侵、棲身的痕跡？	隨時		
			◎是否有結構上的缺陷，而導致小動物，昆蟲的入侵，或是 已遭受破壞之處？	1次/年		
		◎是否有妥善防治並且記錄？	1次/年			
操作人員的衛生		◎操作人員健康狀態確認 △操作人員健康檢查是否異常 △操作人員是否罹患傳染性疾病	隨時 1次/年 1次/年			
運輸車輛與器具		△運輸車輛與器具是否定期維修檢查 △運輸車輛與器具是否隨時進行清潔	1次/年 1次/季			
	健康管理	△操作人員健康狀態確認 △操作人員健康檢查是否異常 △操作人員是否罹患傳染性疾病	隨時 1次/年 1次/年			

出貨運輸作業	操作人員	衛生管理	△操作人員是否進行日常衛生管理檢查	1次/日		
			△操作人員必須穿戴整齊工作服及工作帽，必要時戴口罩	1次/日		
	操作人員		△操作人員抽煙、飲食有無在特定區域	1次/年		
			△搬運貨品時是否注意維持貨物之完整	1次/年		
		教育訓練	△是否定時進行衛生管理相關研習活動	1次/年		
	產品		◎包裝是否破損	1次/年		
			◎產品數量規格與總重是否確實進行清點	1次/年		
		◎出貨記錄是否完整	1次/年			
貯藏設施		△貯藏設施衛生管理	1次/年			
		△貯藏設施溫濕度管理	1次/年			
		△是否有小動物或衛生昆蟲出現	1次/年			
包裝資材、容器		◎是否維護包裝資材及容器的衛生？	1月1次			
		◎是否在出貨箱上記錄生產者、出貨日期等相關資料？	隨時			

備註：1.◎為必要查核項目，△為配合產地實際狀況的選擇項目。

2. 農業委員會農業試驗所及農田水利處已針對全國農地土壤及灌溉水質進行監測並建立背景值資料庫，可查詢上開資訊，依風險控管原則，針對高風險潛勢區域，再加強稽核。

四、栽培管理作業曆

生長發育	<div style="display: flex; justify-content: space-around; align-items: center;"> <div style="text-align: center;"> <u>發芽</u> </div> <div style="text-align: center;"> <u>生殖生長</u> </div> </div> <div style="display: flex; justify-content: space-around; align-items: center; margin-top: 10px;"> <div style="text-align: center;"> <u>營養生長</u> </div> <div style="text-align: center;"> <u>花芽分化</u> </div> </div> <div style="display: flex; justify-content: space-around; align-items: center; margin-top: 10px;"> <div style="text-align: center;"> <u>開花結果</u> </div> </div>											
	月份	04	05	06	07	08	09	10	11	12	01	02
栽 培 加 工 作 業	<u>除草</u>											
	<u>播種</u>											
<u>間拔</u>												
<u>補植</u>												
<u>施肥</u> <u>施肥</u> <u>施肥</u>												
<u>摘心</u>												
<u>灌溉</u> <u>灌溉</u>												
<u>病蟲害防治</u>												
<u>鮮萼採收</u>												
<u>去子作業</u>												
<u>批號管理儲售</u>												

五、施肥作業標準

(一) 目的：為提升洛神葵品質，避免肥料不當施用造成環境汙染，特訂定本施肥作業標準

(二) 適用範圍：本標準適用於洛神葵全年之施用作業。

(三) 使用資材：有機質肥料、化學肥料。

(四) 作業方法：

作業名稱	作 業 方 法	注 意 事 項
1.施肥前置作業	1.施肥作業請於一個月前採取土壤樣品，進行土壤營養診斷分析。 2.根據土壤營養診斷及植體分析推薦用量，合理化施肥。	1-1.以栽植於土層深厚，疏鬆肥沃，微酸性的砂資壤土最佳。但於砂礫地質地區，植株亦能生育良好。 2-1.三要素全年之推薦量，視田區土壤性質與肥力情形進行調整。一般氮素用量 135~180 公斤/公頃，磷酐 40公斤/公頃，氧化鉀 45~180 公斤/公頃。 2-2.有機質肥料應充份醱酵腐熟，以免影響植株生育。有機質肥料施用量，視資材之不同用量約 6000 公斤/公頃，以後每年配合中耕培土酌施有機質肥料。
2.肥培管理	1.每年五~六月生育期條施氮肥，全年推薦量之 33%、磷肥 100%、鉀肥 33%。 2.每年八月花蕾期前施氮肥，全年推薦量之 33%、鉀肥 33%。 3.每年十月開花結果期施氮肥，全年推薦量之 34%、鉀肥 34%。	1-1.如使用複合肥料可分三次施用，第一次施肥於種植後20~30天施用台肥 1號複合肥料，施用量每公頃約260~360 公斤。第二次施肥於種植後40~60 天，施用量每公頃約 195~270 公斤。第三次施肥於開花前，施用量約 195~270 公斤/公頃。 1-2.如使用單質肥料可分三次施用，第一次施肥，施用量每公頃硫酸銨 212~283 公斤，過磷酸鈣 222 公斤，氯化鉀 25~100 公斤。第二次施肥，施用量每公頃硫酸銨 212~283 公斤，氯化鉀 25~100 公斤。第三次施肥，施用量每公頃硫

備註：請依土壤性質與肥力情形調整實際施用量

六、病蟲(草)害防治曆

洛 神 葵 病 蟲 (草) 害 防 治 曆												
月份	一月	二月	三月	四月	五月	六月	七月	八月	九月	十月	十一月	十二月
生育期	<div style="display: flex; justify-content: space-around; font-weight: bold;"> 播種 生長初期 生長中期 開花結果 結果採收 </div>											
病蟲害種類												
疫病	<div style="display: flex; justify-content: space-around;"> ※※※※※※※※※※※※※※※※ </div> <hr style="width: 80%; margin: 0 auto;"/>											
葉枯病	<div style="display: flex; justify-content: space-around;"> ※※※※※※※※※※※※ </div> <hr style="width: 80%; margin: 0 auto;"/>											
白粉病	<div style="display: flex; justify-content: space-around;"> ※※※※※※※※ </div> <hr style="width: 20%; margin: 0 auto;"/>											
鱗翅目害蟲類	<div style="display: flex; justify-content: space-around;"> ※※※※ </div> <hr style="width: 90%; margin: 0 auto;"/>											
蚜蟲類	<div style="display: flex; justify-content: space-around;"> ※※※※※ ※※※※※ </div> <hr style="width: 20%; margin: 0 auto;"/>											
粉介殼蟲	<div style="display: flex; justify-content: space-around;"> ※※※※ </div> <hr style="width: 90%; margin: 0 auto;"/>											
小綠葉蟬類	<div style="display: flex; justify-content: space-around;"> ※※※※※※※※ </div> <hr style="width: 60%; margin: 0 auto;"/>											
雜草	<div style="display: flex; justify-content: space-around;"> ※※※※※※※※※※※※※※※※ </div> <hr style="width: 90%; margin: 0 auto;"/>											

備註：— 發生時期；※防治時期

病蟲草害防治曆

防治時期	防治對象	先期預防作業	防治方法		備註	
			栽培管理及防治資材			農藥防治
			防治措施或資材	注意事項		
育苗期及生育全期	鱗翅目害蟲		<ol style="list-style-type: none"> 1. 田間發現幼蟲或成蟲為害時，手動摘除並移出田間。 2. 燈光誘殺。 		<ol style="list-style-type: none"> 1. 農藥資訊服務網首頁/登記管理/病蟲害防治網址： http://goo.gl/TnfB4s 作物名稱：洛神葵 病蟲名稱：鱗翅目害蟲 2. 植物保護資訊系統/蔬菜/錦葵科果菜類/洛神葵鱗翅目害蟲 	
育苗期及生育全期	夜蛾類		<ol style="list-style-type: none"> 1. 田間發現幼蟲或成蟲為害時，手動摘除並移出田間。 2. 燈光誘殺。 		<ol style="list-style-type: none"> 1. 農藥資訊服務網首頁/登記管理/病蟲害防治網址： http://goo.gl/TnfB4s 作物名稱：洛神葵 病蟲名稱：夜蛾類 2. 植物保護資訊系統/蔬菜類/洛神葵夜蛾類 	
育苗期及生育全期	毒蛾類		<ol style="list-style-type: none"> 1. 田間發現幼蟲或成蟲為害時，手動摘除並移出田間。 2. 燈光誘殺。 		<ol style="list-style-type: none"> 3. 農藥資訊服務網首頁/登記管理/病蟲害防治網址： http://goo.gl/TnfB4s 作物名稱：洛神葵 病蟲名稱：毒蛾類 4. 植物保護資訊系統/洛神葵毒蛾類 	
苗期及開花期	蚜蟲類		<ol style="list-style-type: none"> 1. 苦楝油 2. 無患子液 	苦楝油及無患子液依產品推薦濃度稀釋後施用。	<ol style="list-style-type: none"> 1. 農藥資訊服務網首頁/登記管理/病蟲害防治網址： http://goo.gl/TnfB4s 作物名稱：洛神葵 病蟲名稱：蚜蟲類 2. 植物保護資訊系統/蔬菜類/洛神葵蚜蟲類 	
生育期	疫病	注意田間排水。			<ol style="list-style-type: none"> 1. 農藥資訊服務網首頁/登記管理/病蟲害防治網址： http://goo.gl/TnfB4s 作物名稱：果菜類 2. 植物保護資訊系統/錦葵科果菜類/洛神葵疫病 	

防治時期	防治對象	先期預防作業	防治方法		備註	
			栽培管理及防治資材			農藥防治
			防治措施或資材	注意事項		
生育全期	葉枯病				1. 暫無核准使用藥劑。	
生育全期	粉介殼蟲類		1. 苦楝油 2. 無患子液	苦楝油及無患子液依產品推薦濃度稀釋後施用。	1. 暫無核准使用藥劑。 2. 防治蚜蟲可一併防治。	
生育全期	小綠葉蟬類		1. 苦楝油 2. 無患子液	苦楝油及無患子液依產品推薦濃度稀釋後施用。	1. 暫無核准使用藥劑。 2. 防治蚜蟲可一併防治。	
生育全期	金花蟲類		苦楝油	1. 非重要害蟲，應視發生情形評估是否防治，並注意安全採收期規定。 2. 施用苦楝油依產品推薦濃度稀釋後施用。	1. 農藥資訊服務網首頁/登記管理/病蟲害防治網址： http://goo.gl/TnfB4s 作物名稱：洛神葵 病蟲名稱：金花蟲類 2. 植物保護資訊系統/洛神葵金花蟲類	
生育全期	植食性瓢蟲類		苦楝油	1. 非重要害蟲，應視發生情形評估是否防治，並注意安全採收期規定。 2. 施用苦楝油依產品推薦濃度稀釋後施用。	1. 農藥資訊服務網首頁/登記管理/病蟲害防治網址： http://goo.gl/TnfB4s 作物名稱：洛神葵 病蟲名稱：植食性瓢蟲類 2. 植物保護資訊系統/洛神葵金植食性瓢蟲類	
開花期及結果期	白粉病		1. 葵無露。	1. 依推薦稀釋倍數使用，於好發時期前進行預防。	1. 農藥資訊服務網首頁/登記管理/病蟲害防治網址： http://goo.gl/TnfB4s 作物名稱：洛神葵 病蟲名稱：白粉病 2. 植物保護資訊系統/蔬菜類/洛神葵白粉病	

備註：

1. 推薦用藥及安全採收期僅適用國內，外銷用藥須符合輸入國檢疫規範。
2. 每次施藥時，請勿同時混用多種藥劑，避免藥害及農藥殘留發生。
3. 防治藥劑請參照農藥資訊服務網(<http://pesticide.baphiq.gov.tw>)或植物保護資訊系統(<https://otserv2.tactri.gov.tw/ppm/>)。
4. 商品化之植物保護資材應符合農藥管理法，均須取得農藥許可證或屬公告之免登記植物保護資材。



農藥資訊網



植物保護資訊系統

七、洛神葵生產履歷紀錄簿



主辦單位：行政院農業委員會

輔導單位：_____區農業改良場

栽培年期： / 年

基本資料

生產履歷編號	_____ - _____	2 吋 正面 照片
單位名稱		
經營農戶姓名		
聯絡電話	電話() 傳真() 行動電話	
住 址		
e-mail		栽培總面積 公頃
		品種別
編號	農地地籍號碼	面 積
1	市鎮鄉 段 小段 號	公頃
2	市鎮鄉 段 小段 號	公頃
3	市鎮鄉 段 小段 號	公頃
4	市鎮鄉 段 小段 號	公頃
5	市鎮鄉 段 小段 號	公頃
6	市鎮鄉 段 小段 號	公頃
備 註		

栽培工作紀錄

記錄項目	作業日期	作業內容	備註
播種	年 月 日	<input type="checkbox"/> 自行播種育苗 <input type="checkbox"/> 購買種苗	
	年 月 日	<input type="checkbox"/> 自行播種育苗 <input type="checkbox"/> 購買種苗	
補植	年 月 日	<input type="checkbox"/> 自行播種育苗 <input type="checkbox"/> 購買種苗 <input type="checkbox"/> 移植	
	年 月 日	<input type="checkbox"/> 自行播種育苗 <input type="checkbox"/> 購買種苗 <input type="checkbox"/> 移植	
	年 月 日	<input type="checkbox"/> 自行播種育苗 <input type="checkbox"/> 購買種苗 <input type="checkbox"/> 移植	
栽培管理	年 月 日	<input type="checkbox"/> 除草 <input type="checkbox"/> 摘心 <input type="checkbox"/> 灌溉	
	年 月 日	<input type="checkbox"/> 除草 <input type="checkbox"/> 摘心 <input type="checkbox"/> 灌溉	
	年 月 日	<input type="checkbox"/> 除草 <input type="checkbox"/> 摘心 <input type="checkbox"/> 灌溉	
	年 月 日	<input type="checkbox"/> 除草 <input type="checkbox"/> 摘心 <input type="checkbox"/> 灌溉	
	年 月 日	<input type="checkbox"/> 除草 <input type="checkbox"/> 摘心 <input type="checkbox"/> 灌溉	
其他作業	年 月 日		
	年 月 日		
	年 月 日		
	年 月 日		
	年 月 日		
	年 月 日		
	年 月 日		

肥料施用紀錄

施肥別	施用日期	施用資材		施用量 (公斤)	備註
		資材代碼	資材批號		
基肥	年 月 日				
追肥	年 月 日				
追肥	年 月 日				
追肥	年 月 日				
追肥	年 月 日				
追肥	年 月 日				

病蟲(草)害防治施用紀錄

施用日期	防治對象	施用資材		施用量 (公斤)	稀釋倍數	防治方式	備註
		資材代碼	資材批號				
年 月 日							
年 月 日							
年 月 日							
年 月 日							
年 月 日							
年 月 日							

鮮萼採收紀錄

作業日期	作 業 內 容	鮮萼批號	備 註
年 月 日	<input type="checkbox"/> 地籍編號：_____ <input type="checkbox"/> 採萼果量_____公斤 <input type="checkbox"/> 去子鮮萼量_____公斤		
年 月 日	<input type="checkbox"/> 地籍編號：_____ <input type="checkbox"/> 採萼果量_____公斤 <input type="checkbox"/> 去子鮮萼量_____公斤		
年 月 日	<input type="checkbox"/> 地籍編號：_____ <input type="checkbox"/> 採萼果量_____公斤 <input type="checkbox"/> 去子鮮萼量_____公斤		
年 月 日	<input type="checkbox"/> 地籍編號：_____ <input type="checkbox"/> 採萼果量_____公斤 <input type="checkbox"/> 去子鮮萼量_____公斤		
年 月 日	<input type="checkbox"/> 地籍編號：_____ <input type="checkbox"/> 採萼果量_____公斤 <input type="checkbox"/> 去子鮮萼量_____公斤		
年 月 日	<input type="checkbox"/> 地籍編號：_____ <input type="checkbox"/> 採萼果量_____公斤 <input type="checkbox"/> 去子鮮萼量_____公斤		
年 月 日	<input type="checkbox"/> 地籍編號：_____ <input type="checkbox"/> 採萼果量_____公斤 <input type="checkbox"/> 去子鮮萼量_____公斤		
年 月 日	<input type="checkbox"/> 地籍編號：_____ <input type="checkbox"/> 採萼果量_____公斤 <input type="checkbox"/> 去子鮮萼量_____公斤		
年 月 日	<input type="checkbox"/> 地籍編號：_____ <input type="checkbox"/> 採萼果量_____公斤 <input type="checkbox"/> 去子鮮萼量_____公斤		

※ 鮮萼批號：地籍編號＋末一碼（例如：○○ ）

乾燥加工紀錄

作業日期	乾果萼批號	作業內容	乾果萼批號	重量(公斤)	備註
年 月 日		<input type="checkbox"/> 日曬：時間_____小時 <input type="checkbox"/> 烘箱乾燥：溫度_____℃ 時間_____小時 <input type="checkbox"/> 冷凍乾燥：溫度_℃ 時間_____小時			
年 月 日		<input type="checkbox"/> 日曬：時間_____小時 <input type="checkbox"/> 烘箱乾燥：溫度_____℃ 時間_____小時 <input type="checkbox"/> 冷凍乾燥：溫度_℃ 時間_____小時			
年 月 日		<input type="checkbox"/> 日曬：時間_____小時 <input type="checkbox"/> 烘箱乾燥：溫度_____℃ 時間_____小時 <input type="checkbox"/> 冷凍乾燥：溫度_℃ 時間_____小時			
年 月 日		<input type="checkbox"/> 日曬：時間_____小時 <input type="checkbox"/> 烘箱乾燥：溫度_____℃ 時間_____小時 <input type="checkbox"/> 冷凍乾燥：溫度_℃ 時間_____小時			
年 月 日		<input type="checkbox"/> 日曬：時間_____小時 <input type="checkbox"/> 烘箱乾燥：溫度_____℃ 時間_____小時 <input type="checkbox"/> 冷凍乾燥：溫度_℃ 時間_____小時			

※ 乾果萼批號：鮮果萼批號＋末一碼（ 例如：○○○○ ）

自主檢驗紀錄

作業日期	乾果萼批號	作 業 內 容	小 包 裝 批 號	備註
年 月 日		乾果萼之水含量____%		
年 月 日		乾果萼之水含量____%		
年 月 日		乾果萼之水含量____%		
年 月 日		乾果萼之水含量____%		
年 月 日		乾果萼之水含量____%		
年 月 日		乾果萼之水含量____%		
年 月 日		乾果萼之水含量____%		
年 月 日		乾果萼之水含量____%		
年 月 日		乾果萼之水含量____%		
年 月 日		乾果萼之水含量____%		
年 月 日		乾果萼之水含量____%		

※ 小包裝批號：乾果萼批號＋末三碼(例如：○○○○○○)

肥料資材與代碼對照表

肥料資材代碼	肥料名稱	肥料資材代碼	肥料名稱
A1		A2	
A3		A4	
A5		A6	
A7		A8	
A9		A10	

防治資材與代碼對照表

防治資材代碼	資材名稱	防治資材代碼	資材名稱
B1		B2	
B3		B4	
B5		B6	
B7		B8	
B9		B10	
B11		B12	
B13		B14	
B15		B16	

其他資材與代碼對照表

其他資材代碼	資材名稱	其他資材代碼	資材名稱
C1		C2	
C3		C4	
C5		C6	
C7		C8	

肥料資材採購紀錄表

記錄代號	採購日期	資材代碼	資材批號	廠牌	供應商	單價/單位	數量	小計	備註
	/ /								
	/ /								
	/ /								
	/ /								
	/ /								
	/ /								
	/ /								
	/ /								
	/ /								
	/ /								
	/ /								
	/ /								
	/ /								
	/ /								
	/ /								
	/ /								
	/ /								
	/ /								

防治資材採購紀錄表

記錄代號	採購日期	資材代碼	資材批號	廠牌	供應商	單價/單位	數量	小計	備註
	/ /								
	/ /								
	/ /								
	/ /								
	/ /								
	/ /								
	/ /								
	/ /								
	/ /								
	/ /								
	/ /								
	/ /								
	/ /								
	/ /								
	/ /								

病蟲草害防治資材採購資料黏貼處

各種檢驗分析表黏貼處

收件日期： / / 土壤 水質 農藥殘留 其他：

其他紀事

日期： 年 月 日

日期： 年 月 日

日期： 年 月 日

日期： 年 月 日

八、良好農業規範工作小組

1. 工作小組組長/窗口

姓名	單位	職稱	聯絡電話	傳真	電子信箱
詹欽翔	臺東區農業 改良場農業 推廣課	助理研究員	089-325110 分機 885	089-338713	eric760416@mail.ttdares.gov.tw

2. 工作小組名單

姓名	單位	職稱	聯絡電話	傳真	電子信箱	專長屬性
林駿奇	作物 環境課	助理研究員	089-325110 分機 730	089- 334267	tomcruchi@mail.ttdares.gov.tw	病害管理
許育慈	作物 環境課	助理研究員	089-325110 分機 737	089- 334267	ythsu@mail.ttdares.gov.tw	蟲害管理
王誌偉	作物 環境課	助理研究員	089-325110 分機 733	089- 334267	cwwang@mail.ttdares.gov.tw	病害管理
張繼中	作物 環境課	副研究員	089-325110 分機 720	089- 345756	720@mail.ttdares.gov.tw	土壤肥料 管理
陳敬文	作物 改良課	助理研究員	089-325110 分機 634	089- 360502	jwchen@mail.ttdares.gov.tw	田間管理 栽培
陳盈方	作物 改良課	助理研究員	089-325110 分機 630	089- 360502	yfchen@mail.ttdares.gov.tw	加工
詹欽翔	農業 推廣課	助理研究員	089-325110 分機 885	089- 338713	eric760416@mail.ttdares.gov.tw	彙辦窗口