

# 產銷履歷農產品生產過程臺灣良好農業 規範(TGAP)-雜糧特作類-咖啡

行政院農業委員會  
茶業改良場編撰  
2021 年版

# 目 錄

	頁次
切結書.....	1
一、生產及出貨作業流程圖.....	2
二、生產及出貨作業風險管理內容一覽表.....	3
三、生產及出貨作業查核表.....	7
四、栽培管理作業曆.....	10
五、施肥作業標準.....	11
六、病蟲草害防治曆.....	13
七、生產履歷紀錄簿.....	19
基本資料.....	20
咖啡園管理記錄表.....	21
肥料施用紀錄.....	25
病蟲(草)害防治施用紀錄.....	26
果實採收及採收後紀錄.....	27
出貨紀錄.....	28
常用肥料資材代碼及採購紀錄表.....	29
常用防治資材代碼及採購紀錄表.....	30
其他資材代碼及採購紀錄表.....	31
病蟲(草)害防治資材採購資料黏貼處.....	32
各種檢驗分析表黏貼處.....	33
其他記事.....	34
八、良好農業規範工作小組.....	35

# 切 結 書

單 位：\_\_\_\_\_

負責人姓名：\_\_\_\_\_

我\_\_\_\_\_，關於本產品\_\_\_\_\_生產及出貨相關安全、安心作業之保證，切結如下：

1. 在本產品\_\_\_\_\_的生產過程中不使用非推薦使用之藥劑。
2. 在出貨過程中，如發生貨物安全上的責任，經實施認（驗）證檢查或其他查驗，證實安全責任歸咎於我，我會承擔全部責任。
3. 我會遵從良好農業規範之各項規定，依規定進行生產、紀錄並提供資料；相關紀錄之網路資訊可公開給第三者。
4. 如因違反了前述規定而遭受處分，將無條件接受並不得異議。

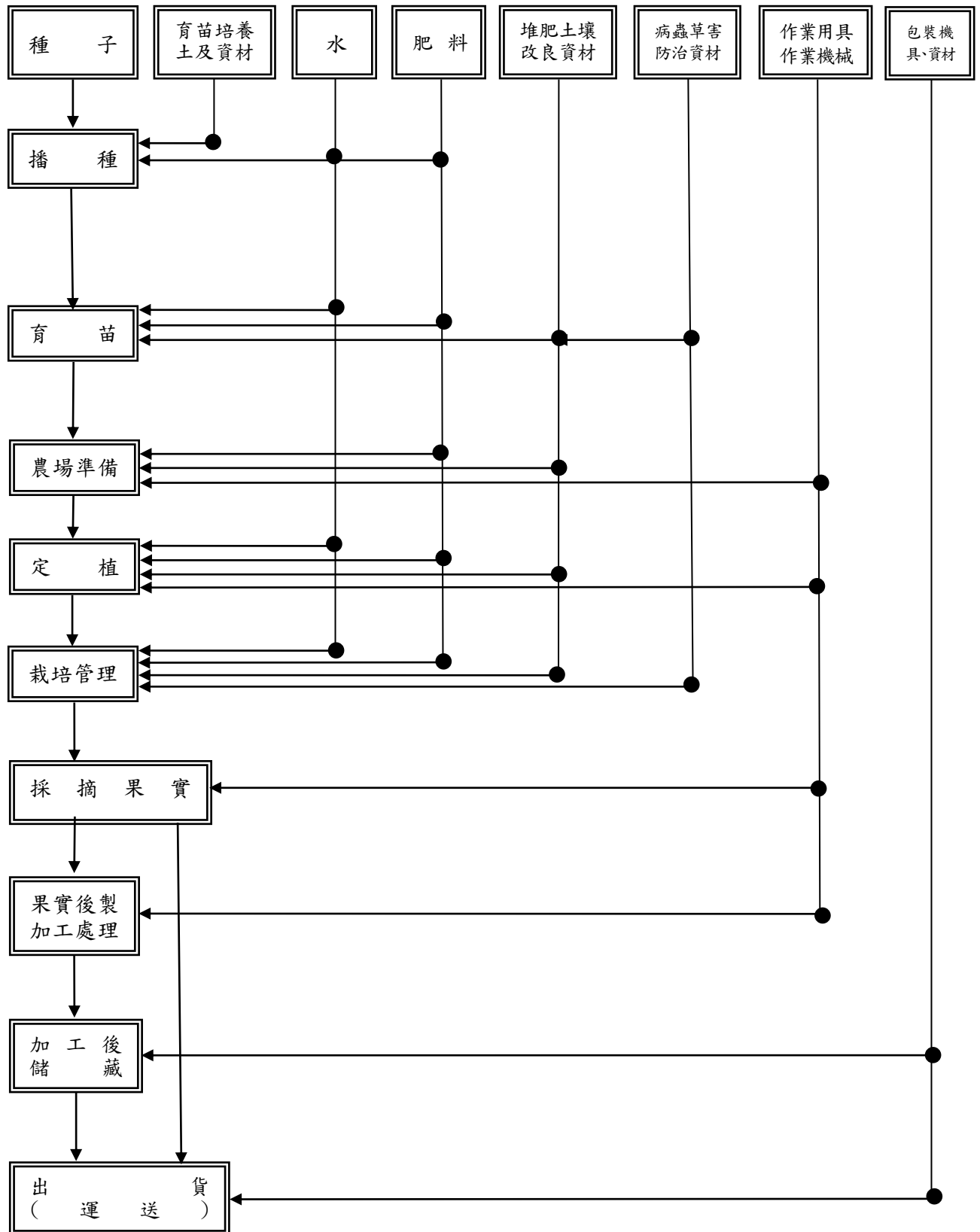
立切結書人簽名：\_\_\_\_\_

地 址：\_\_\_\_\_

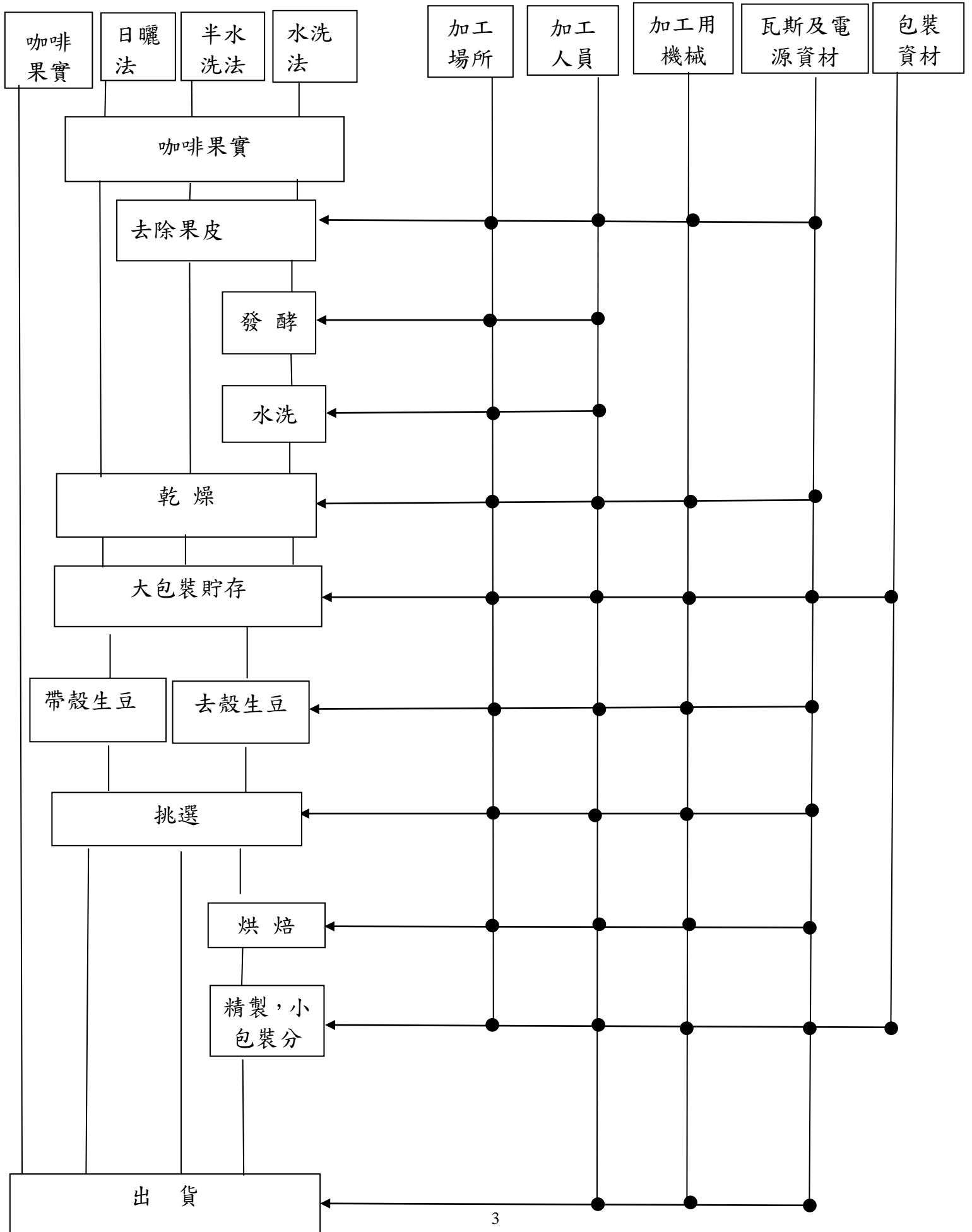
電 話：\_\_\_\_\_

中 華 民 國 年 月 日

# 一、生產及出貨作業流程圖



### 加工製造流程圖



## 二、生產及出貨作業風險管理內容一覽表

項目	管理對象	危害因子	引發危害之原因	因應對策方法	憑證及記錄文件	備註
整地、扦插、育苗						
育苗場所	· 育苗設施	· 病原微生物 · 環境因素	· 育苗設施的衛生管理不良 · 育苗場地不良	· 育苗設施的清潔維護、廢棄物的管理 · 小動物、衛生昆蟲的棲息檢查與防治(設施檢查/補修/清掃/驅除) · 育苗場整地設置之規劃排水、通風、遮蔭設施	· 查核表	
	· 咖啡苗	· 病原微生物	· 種子品質不佳	· 透過採購對象所提供的種子證明書、採購單據,以確認指定品種 · 採取當年紅熟成熟且沉水無病害之種子 · 有關種子消毒的記錄之確認	· 種子證明書 · 採購單據 · 種苗登記表 · 查核表 · 防治栽培紀錄	
	· 育苗培養土及資材	· 重金屬 · 病原微生物	· 使用育苗培養土與育苗資材等資材所導致的污染 · 倉儲的衛生管理(倉儲環境、小動物、衛生昆蟲)不良	· 透過採購傳票,以確認使用資材等 · 適切的保管與清潔的維護 · 小動物、衛生昆蟲的棲息檢查與防治(設施檢查/補修/清掃/驅除)	· 採購傳票 · 查核表	
	· 水	· 病原微生物 · 重金屬 · 農藥殘留	· 原水的污染 · 供水設備的衛生管理不良	· 水源的確認及水質檢測 · 供水設備的衛生管理不良	· 查核表	
	· 肥料 · 堆肥土壤改良資材 · 合理化施肥	· 病原微生物 · 重金屬 · 有機質肥料及化學肥料所導致的污染 · 倉貯場所管理不良	· 使用肥料、堆肥等資材所導致的污染 · 倉儲的衛生管理(倉儲環境、小動物、衛生昆蟲)不良	· 透過採購傳票,以確認使用資材等 · 適切的保管與清潔的維護 · 小動物、衛生昆蟲的棲息檢查與防治 · 依據土壤診斷分析推薦用量施肥 · 倉貯肥料須通風良好,避免濕氣凝結及清潔維護	· 施肥標準、栽培紀錄 · 查核表	
	· 病蟲草害防治資材	· 使用未核准登記在咖啡用的農藥 · 不依安全採收期採收	· 作業人員的保管管理不良 · 藥劑噴灑日程管理與噴藥方法不夠完備 · 任意提高施藥濃度	· 依據適當的保管管理與採購證明(收據) · 對可能發生之病蟲害應參考防治手冊對症下藥並遵守安全用藥 · 輪替使用作用機制不同之藥劑。	· 生產履歷 · 採購證明(收據) · 查核表	
	· 作業用具、作業機械	· 病原微生物	· 作業用具、機械的衛生管理(清掃/洗淨)不良	· 作業用具、機械的清潔維持與保養	· 查核表	
農場準備、定植、栽培管理、採摘鮮果						
栽	· 土壤(農場及周邊環境)	· 重金屬、有害物質及農藥殘留	· 環境污染及非點源污染 · 殘留性較高的農藥	· 農地的生產履歷 · 隔離設施的建立 · 農藥及肥料施用紀錄 · 農業廢棄物管理	· 土壤重金屬分析 · 土壤農藥殘留分析 · 農場的地籍冊 · 查核表	

項目	管理對象	危害因子	引發危害之原因	因應對策方法	憑證及記錄文件	備註
培 場 所	· 水	· 病原微生物 · 重金屬	· 水源污染 · 儲水設備污染	· 選擇穩定且安全的水源 · 定期檢查儲水設備	· 查核表 · 水質檢測報告	
	· 肥料 · 土壤改良 資材	· 病原微生物 · 重金屬殘留 · 有機質肥料 及化學肥料所 導致的污染 · 倉貯場所管 理不良	· 有機質肥料、 化學肥料及 土壤改良資 材等不當使 用所造成的 非點源污染 · 儲放場所管理 不良	· 採購合法登記或政府推薦的 資材 · 確實製作肥料及土壤改良資 材施用紀錄 · 儲放資材至乾淨且陰涼處 · 依據土壤診斷分析推薦用量 施肥 · 倉貯肥料須通風良好，避免 濕氣凝結及清潔維護	· 採購單據 · 肥培管理紀錄 · 查核表	
	· 病蟲草害 防治資材	· 使用未核准 登記在咖啡 用的農藥 · 不依安全採 收期採收	· 作業人員的保 管管理不良 · 藥劑噴灑日程 管理與噴藥方 法不夠完備 · 任意提高施藥 濃度	· 依據適當的保管管理與採購 證明（收據） · 對可能發生之病蟲害應參考 防治手冊對症下藥並遵守 安全用藥 · 於生產季中輪替使用作用機 制不同之藥劑。	· 生產履歷 · 採購證明（收 據） · 查核表	
	· 作業用具、 作業機械	· 病原微生物	· 作業用具、機 械的衛生管理 （清掃／洗 淨）不良	· 作業用具、機械的清潔維修	· 查核表	
咖啡加工調製作業						
加 工 場	咖啡鮮果	· 異物 · 重金屬 · 化學農藥殘 留	· 採收時異物防 除未確實 · 土壤污染 · 未遵守咖啡安 全用藥	· 採收作業確實查核 · 資材與土壤檢測 · 遵照咖啡安全栽培作業程序	· 查核表 · 土壤檢測報告 · 農藥殘留檢測 報告	
	咖啡生豆	· 異物 · 重金屬 · 化學農藥殘 留 · 真菌毒素(赭 麴毒素) · 瑕疵豆	· 存放之環境溫 度、濕度 · 存放生豆含水量 · 瑕疵豆選標準 · 土壤污染 · 未遵守咖啡安 全用藥	· 生豆存放水份含量10-12% · 監控存放之環境溫度、濕度 · 訂定瑕疵豆選標準 · 資材與土壤檢測 · 遵照咖啡安全栽培作業程序	· 查核表 · 農藥殘留檢測報 告 · 赭麴毒素檢測報 告 · 瑕疵豆查核表	
	烘焙後咖啡 豆	· 異物 · 重金屬 · 化學農藥殘 留 · 真菌毒素(赭 麴毒素)	· 土壤污染 · 未遵守咖啡安 全用藥	· 資材與土壤檢測 · 遵照咖啡安全栽培作業程序	· 查核表 · 農藥殘留檢測報 告 · 赭麴毒素檢測報 告	
	加工場所	· 異物及小動 物 · 病原菌	· 操作人員進出 · 加工場所清潔 衛生不良	· 操作人員衛生安全 · 加工場所清潔衛生	· 查核表	
	加工人員	· 異物 · 病原菌	· 操作人員之衛 生管理不良 · 操作人員健康 不佳	· 維持操作人員衛生清潔 · 操作人員健康	· 查核表	
	· 加工用具 機械	· 異物 · 病原菌	· 機械設施與器 具之衛生管理 不良	· 機械設施與器具之衛生清潔 工作	· 查核表	

項目	管理對象	危害因子	引發危害之原因	因應對策方法	憑證及記錄文件	備註
	· 瓦斯及電源	· 機具設備健檢 · 外部蟲咬及漏氣等	· 瓦斯或電力供應不良	· 瓦斯與電力備用系統	· 查核表	
	· 水洗	· 異物 · 病原菌	· 水質不清潔	· 確保水質清潔無味無異物	· 查核表	
	· 乾燥	· 異物 · 病原菌	· 乾燥不完全 · 乾燥時咖啡與地面接觸	· 乾燥作業確實(10-12%) · 咖啡須與地面隔離	· 查核表	
<b>加工後儲藏</b>						
儲藏設施	· 儲存場所	· 異物及小動物 · 病原菌	· 操作人員進出 · 儲存場所衛生管理不良	· 操作人員衛生安全 · 儲存場所與器具之衛生清潔工作 · 溫濕度的恆常控制	· 查核表 · 溫濕度管理記錄	
	· 包裝機具資材	· 異物 · 微生物 · 化學污染	· 包裝資材未符合食品安全標準 · 包裝資材儲存不良	· 使用符合食品安全標準之包裝資材 · 倉儲環境衛生管理	· 查核表	
<b>出貨運輸作業</b>						
集貨場	· 運輸車輛與器具	· 異物 · 病原菌	· 運輸車輛與器具管理不良	· 運輸車輛與器具之維護與清潔	· 車輛安全檢查紀錄 · 查核表	
	· 操作人員	· 異物 · 病原菌	· 操作人員之衛生管理不良 · 操作人員健康不佳	· 維持操作人員衛生清潔 · 操作人員健康	· 查核表	
	· 產品	· 異物 · 破損	· 包裝破損	· 出廠產品清點與檢查	· 出貨紀錄 · 生產履歷	
	· 貯藏設施	· 發霉	· 貯藏(暫時保管)設施之衛生管理不良 · 溫濕度管理不徹底 · 小動物、衛生昆蟲之入侵	· 維持與維護貯藏設施之清潔 · 定期的溫度管理、徹底確認 · 小動物、衛生昆蟲棲息之檢查與防治、設施檢查/修補/清掃/驅蟲	· 溫濕度管理紀錄 · 作業紀錄 · 查核表	



### 三、生產及出貨作業查核表

作業流程	分類	檢查項目	查核頻率	日期	查核者	
共通事項	土壤 (農場及周邊環境)	△確認農場來歷(生產履歷記錄與保管),土壤理化性質需適合咖啡樹栽培	見備註2			
		△確認周邊環境是否遭受有害物質污染?	見備註2			
	水	水(原水)	△水源是否很明確?(自來水、地下水、其他: )	見備註2		
		水質檢查	△如果需要使用自來水以外的水源,是否已實施水源檢查?	見備註2		
	作業人員	教育訓練	◎為了落實生產管理上的處理,作業人員是否參與咖啡研習活動,並將所學運用於實務上?	1次/年		
記錄管理	資訊提供	◎對於紀錄的保存與資訊的提供等,是否已作好因應措施?	1次/年			
整地、扦插、育苗	育苗設施	△育苗環境是否適度遮陰,合適咖啡生長要件	1次/年			
		△育苗設施是否已實施整理、整頓、清掃?				
		△設備、器具類的維修與檢討是否切實執行?	1次/年			
	廢棄物處理	△是否在固定的保管場所進行分類、保管、回收等作業,且在回收後是否作好保管場所的清掃?	1次/年			
		小動物、衛生昆蟲	△是否有小動物、衛生昆蟲出現、入侵、棲身的痕跡?	1次/年		
			△是否有結構上的缺陷,而導致小動物、昆蟲的入侵,或是發現已遭受破壞之處?	1次/年		
	△是否已執行病蟲害防治或驅除?並保留有關小動物、昆蟲的管理記錄?		1次/年			
	咖啡苗	種原	△母樹品種是否確定(是否實施生產履歷記錄,咖啡農姓名、採種日期、生產地、母樹園管理情形)?	1次/年		
		育苗	△育苗期間是否噴灑農藥,農藥種類,濃度(是否實施生產履歷記錄)?	1次/年		
			△紀錄育苗種子來源,日期、數量、發芽率。 △記錄咖啡苗的購入日期、苗商名、品種、苗木數、苗健康情形 △記錄定植日期、定植施用之基肥種類、天候狀況			
	育苗培養土及資材	採購	△使用資材等是否很明確?(材料、成份等)、採購傳票等是否妥善保管?[是否作好生產履歷記錄與管理?]	1次/年		
		保管	△是否依不同資材進行區分,並且實施整理、整頓、清掃?	1次/年		
	水	供水設備	△供水設備是否正常啟用,並且定期維修?相關紀錄是否妥善保存?(設備管理紀錄等)	1次/年		
	肥料堆肥土壤改良資材	採購	◎所使用資材的相關資訊是否明確?採購單據及紀錄等是否妥善保管?是否作好生產履歷記錄與管理?	1次/年		
			◎不同資材是否進行分類儲放,儲放地點是否乾淨?	1次/年		
		保管	◎是否具有所使用的資材出入庫管理記錄,是否詳實紀錄?是否作好生產履歷記錄與管理?	1次/年		
	病蟲草害防治資材	採購	◎是否遵照政府所訂病蟲害標準選購、確認有註冊登記之農藥,並保存收據或傳票?	1次/年		
◎確認所購入之資材為有商標、具良好信譽之品牌產品 ◎對購入之資材需詳細記錄購入日期、品牌、商家等						
保管		◎是否進行農藥或資材之登記、用量記錄?	1次/年			
	◎是否將農藥或資材之紀錄保留下來?	1次/年				

作業 流程	分類		檢查項目	查核 頻率	日期	查核 者
		施用	◎是否根據發生預警資訊，把握病蟲害防治時機，而展開積極防治作業？	1次/年		
農場準備 · 定植 · 栽培管理 · 採摘咖啡鮮果	土壤	土壤(農場與周邊環境)	◎咖啡園的生產履歷 ◎咖啡園土壤檢測報告 △確認周邊環境是否遭受污染或存在污染源	1次/年 見備註2		
		農業廢棄物處理(農藥空容器)	◎是否在固定的場所進行分類、保管、回收等作業? ◎回收後是否作好保管所的清埋?	1次/年		
	肥料 堆肥土壤改良資材	採購	◎所使用資材的相關資訊是否明確?採購單據及紀錄等是否妥善保管?是否作好生產履歷記錄與管理?	1次/年		
		保管	◎是否具有所使用的資材出入庫管理記錄,是否詳實紀錄? ◎是否依不同資材進行區分?實施環境清理?	1次/年		
		施肥	◎是否依照土壤及葉片養份診斷結果調整施肥管理計畫? ◎是否確實執行生產履歷記錄與管理?	1次/年		
	病蟲草害 防治資材	採購	◎是否遵照政府所定病蟲害標準選購、確認有註冊登記之農藥,並保存收據? ◎確認所購入之資材為有商標、具良好信譽之品牌產品 ◎對購入之資材需詳細記錄購入日期、品牌等	1次/年		
		保管	◎是否進行農藥或資材之登記、用量記錄並應注意農藥及各種資材之保存期限?	1次/年		
		施用	◎是否根據發生預警資訊,把握病蟲害防治時機,而展開積極防治作業? ◎採收時是否遵守安全採收期? △作業人員是否參與病蟲草害防治研習?	1次/年		
		儲存場所	◎乾淨、乾燥、通風、無蟲鼠出沒之有遮蔽場所	1次/年		
		作業用具、作業機械		◎作業用具、機械是否定期實施維修與清潔?	1次/年	

咖啡加工調製作業	咖啡原料		◎裝載咖啡原料容器是否進行衛生管理及清潔? ◎是否混有異物? ◎咖啡生產記錄表	1次/季 1次/季 1次/季		
	加工場所		△加工廠設立是否符合相關衛生安全規定與標準? ◎是否有不良氣味及其他污染來源,如有毒及有害氣體、煤煙味或廢水、雜物或廢棄物堆積及動物糞便等? ◎廠區內禁止飼養禽畜及其他寵物 ◎加工場所清潔工作	1次/年 1次/年 隨時 隨時		
	加工人員	健康管理	◎操作人員健康狀態確認 △操作人員健康檢查是否異常?	隨時 1次/年		
		衛生管理	◎操作人員是否進行日常衛生管理檢查 ◎操作人員必須穿戴整齊工作服及工作帽,必要時戴口罩 安全衛生管理 ◎操作人員抽煙、飲食有無在特定區域	隨時 隨時 隨時 隨時		
		教育訓練	△是否定時進行衛生管理相關研習活動	1次/年		
	加工及精製等用具機械		◎機械設施與器具之定期維護保養 ◎機械設施與器具是否混有異物及雜物 ◎作業用具是否進行整理、整頓、清掃	1次/年 1次/年 1次/年		

	瓦斯及電源	◎管線是否定期進行維護保養 ◎瓦斯是否滲漏 ◎是否有備載能源	1次/年 隨時 1次/年			
	水洗	◎用水是否含有異味 ◎水中是否含有雜物	1次/季 1次/季			
	乾燥	◎是否有完整溫度時間記錄 ◎生豆水分含量是否於10-12% ◎生豆是否混有異物及雜物	1次/季 1次/季 1次/季			
加工後 儲藏	儲存場所	◎是否有不良氣味及其他污染來源，如有毒及有害氣體、煤煙味或廢水、雜物或廢棄物堆積及動物糞便等 ◎儲存場所清潔衛生檢查 ◎溫溼度控制是否正確 ◎是否有小動物或衛生動物出現、入侵及棲身痕跡	1次/季 1次/季 1次/季 1次/季			
	包裝機具容器	◎作業用具、機械是否定期實施維修與清潔	1次/週			
	操作人員的衛生	◎操作人員健康狀態確認 △操作人員健康檢查是否異常 △操作人員是否罹患傳染性疾病	隨時 1次/年 1次/年			
出貨 運輸 作業	運輸車輛與器具	△運輸車輛與器具是否定期維修檢查 △運輸車輛與器具是否隨時進行清潔	1次/年 1次/季			
	操作人員	健康管理	△操作人員健康狀態確認 △操作人員健康檢查是否異常 △操作人員是否罹患傳染性疾病	隨時 1次/年 1次/年		
		衛生管理	△操作人員是否進行日常衛生管理檢查 △操作人員必須穿戴整齊工作服及工作帽，必要時戴口罩 安全衛生管理 △操作人員抽煙、飲食有無在特定區域 △搬運貨品時是否注意維持貨物之完整	1次/日 1次/日		
	操作人員	△搬運貨品時是否注意維持貨物之完整	1次/年			
		教育訓練	△是否定時進行衛生管理相關研習活動	1次/年		
	產品	◎包裝是否破損 ◎產品數量規格與總重是否確實進行清點 ◎出貨記錄是否完整 ◎有無檢附生產履歷紀錄	1次/年 1次/年 1次/年 1次/季			
	貯藏設施	△貯藏設施衛生管理 △貯藏設施溫濕度管理 △是否有小動物或衛生昆蟲出現	1次/年 1次/年 1次/年			
包裝資材、容器	◎是否維護包裝資材及容器的衛生？ ◎是否在出貨箱上記錄生產者、出貨日期等相關資料？	1月1次 隨時				

備註：1. ◎為必要查核項目，△為配合產地實際狀況的選擇項目。

2. 生產履歷產品之農地，須經水質及土壤檢測通過。

#### 四、栽培管理作業曆

月別	旬別	主要栽培管理						主要病蟲害發生情形															
		育苗定植	施肥	剪枝	採收	除草或刈草	灌溉	病蟲害防治															
一 月	上	採種					適時灌溉	病蟲草害防治	炭疽病									木蠹蛾					
	中																						
	下																						
二 月	上	播種	春肥		採收		適時灌溉	病蟲草害防治	炭疽病									木蠹蛾					
	中																						
	下																						
三 月	上	播種			第一次		適時灌溉	病蟲草害防治	炭疽病			球粉介殼蟲、咖啡硬介殼蟲	黃綠介殼蟲					木蠹蛾	潛葉蠅				
	中																						
	下																						
四 月	上	定植補植		剪枝			適時灌溉	病蟲草害防治	炭疽病			球粉介殼蟲、咖啡硬介殼蟲	黃綠介殼蟲					木蠹蛾	潛葉蠅				
	中																						
	下																						
五 月	上	定植補植	夏肥				適時灌溉	病蟲草害防治	炭疽病			球粉介殼蟲、咖啡硬介殼蟲	黃綠介殼蟲					木蠹蛾	潛葉蠅				
	中																						
	下																						
六 月	上				第二次		適時灌溉	病蟲草害防治	炭疽病			球粉介殼蟲、咖啡硬介殼蟲	黃綠介殼蟲					木蠹蛾	潛葉蠅				
	中																						
	下			輕度剪枝																			
七 月	上						適時灌溉	病蟲草害防治	炭疽病			球粉介殼蟲、咖啡硬介殼蟲	黃綠介殼蟲					木蠹蛾	潛葉蠅				
	中																						
	下																						
八 月	上		夏肥				適時灌溉	病蟲草害防治	炭疽病			球粉介殼蟲、咖啡硬介殼蟲	黃綠介殼蟲					木蠹蛾	潛葉蠅				
	中																						
	下																						
九 月	上				第三次		適時灌溉	病蟲草害防治	炭疽病			球粉介殼蟲、咖啡硬介殼蟲	黃綠介殼蟲					木蠹蛾	潛葉蠅				
	中																						
	下																						
十 月	上						適時灌溉	病蟲草害防治	炭疽病			球粉介殼蟲、咖啡硬介殼蟲	黃綠介殼蟲					木蠹蛾	潛葉蠅	咖啡果小蠹			
	中																						
	下																						
十一 月	上				採收		適時灌溉	病蟲草害防治	炭疽病			球粉介殼蟲、咖啡硬介殼蟲	黃綠介殼蟲					木蠹蛾	潛葉蠅	咖啡果小蠹			
	中																						
	下																						
十二 月	上	採種	有機肥		第四次		適時灌溉	病蟲草害防治	炭疽病			球粉介殼蟲、咖啡硬介殼蟲	黃綠介殼蟲					木蠹蛾	潛葉蠅	咖啡果小蠹			
	中																						
	下																						

## 五、施肥作業標準

(一)目的：為提升咖啡品質及產量，減少肥料不當施用造成環境負擔。

(二)適用範圍：咖啡定植後之施肥作業。

(三)使用資材：有機質肥料及化學肥料。

(四)作業方法：

作業名稱	作業方法	注意事項
1. 開墾或施肥前作業	<p>1. 開墾新園及施肥前一個月，採取土壤樣本進行分析，了解土壤酸鹼度、土壤有機質含量及土壤肥力等狀況。</p> <p>2. 咖啡園開墾。</p>	<p>1-1. 咖啡適合生長之土壤酸鹼值約為 5.5-6.5，富含有機質，排水、保水及通氣性良好，建議設立灌溉設施。</p> <p>1-2. 在種植時須確認土壤中是否具有硬盤、不透水層或較高的地下水位 (1.5 公尺以下)，以免排水不良造成咖啡根系浸水傷害。</p> <p>2-1. 咖啡主要為採摘果實的多年生常綠木本作物，開墾時土壤宜充分混施有機質含量較高之腐熟堆肥，以維持根系周遭土壤良好的排水、保水及通氣性環境，避免未來根系上浮，遭受乾旱等逆境影響。若想要種植的地區有硬盤、不透水層則需先行挖掘處理，改善期排水及透氣性後再行種植。避免選擇排水不良、土壤質地黏粒過多、砂粒過多、石礫過多、黏重的紅土區域種植咖啡。</p> <p>2-2. 當幼苗定植 3 個月後，方可施用少量化肥，並維持 1 年少量多施的原則。若無法持續少量多施的管理，則可考慮以緩效性肥料代替；施用化肥時應少量且距離咖啡幼苗 10-15 公分左右，以免造成肥傷。</p>

作業名稱	作業方法	注意事項
2. 咖啡樹施肥	<p>1. 隨咖啡樹齡、產量及生育週期增加而逐步增加施肥量。</p> <p>2. 在樹冠投影處依不同生育週期施用合適的肥料。</p> <p>3. 根據土壤及葉片養份分析結果調整肥培管理計畫。</p>	<p>1-1. 咖啡為多年生木本作物，栽培3年至5年左右就會開始結果，施肥時應依樹齡及產量調整施肥量。咖啡的生育週期可分為芽葉及枝條生長、開花、小果、中果及大果期，芽葉及枝條生長時需酌種氮肥的施用，小果期需著重氮肥及磷肥的施用，中果及大果期逐漸加重鉀肥的施用。一般磷肥做基肥使用，氮肥及鉀肥作追肥使用。微量元素需注意鋅、鐵、錳及硼的補充。</p> <p>2-1. 新植園可沿樹冠下開深10公分左右條溝施肥覆土。每一季更換施用方位(東南西北輪流施用)，以利根系均衡發展。成園後可以沿種植方向條施。</p> <p>3-1. 根據土壤及葉片養份分析結果，將不足的養分補足，減少過多的養分施用，合理化施肥。。</p>

## 六、病蟲草害防治曆

防治時期		防治方法		
月份	防治對象	其他保護資材及田間管理技術	推薦用藥	注意事項
全年都有可能發生	銹病	1. 適當整枝修剪及調整栽培密度，可改善咖啡園環境光照及通風性，減少病害發生。 2. 適當施肥，避免氮肥過度施用，可降低銹病發生。 3. 徹底清除罹病株，減少田間感染源。		1. 颱風時，幼年咖啡樹基部易與周邊土壤摩擦產生環剝，使樹勢衰弱感病，加以環境溼度高，加劇銹病的蔓延，應特別留意。 2. 波爾多液應避免於乾熱季節使用。
全年都有可能發生	炭疽病	1. 適當整枝修剪及調整栽培密度，可改善咖啡園通風性，減少病害發生。 2. 適當施肥，避免氮肥過度施用，可降低炭疽病發生。 3. 炭疽病易經由傷口感染，應避免農事操作、昆蟲取食及日燒引起的傷害。 4. 清除炭疽病感染之果實及枝葉，做好田間衛生管理。	1. 農藥資訊服務網首頁/登記管理/病蟲害防治網址： <a href="http://goo.gl/TnfB4s">http://goo.gl/TnfB4s</a> 作物名稱:咖啡 病蟲名稱: 炭疽病 2. 植物保護手冊/特用作物病蟲害/咖啡病蟲害/咖啡炭疽病	1. 病原菌隨風雨飛濺傳播，颱風過後應特別注意本病害之發生。 2. 炭疽病具潛伏感染性，且可感染葉片、枝條及果實，應於發生初期及早防治。 3. 病害發生初期開始施藥，必要時隔 7 天施藥一次。

全年都有可能發生	褐眼病	1. 適當整枝修剪及調整栽培密度，可改善咖啡園通風性，減少病害發生。 2. 適當補充氮、鉀肥，增強樹勢。		
多發生於夏秋兩季	葉斑病	適當整枝修剪改善咖啡園通風性，可減少病害發生。		
多發生於咖啡果實成熟期	果實細菌性病害	1. 適當整枝修剪改善咖啡園通風性，可減少病害發生。 2. 避免農事操作、昆蟲取食及日燒引起的傷口。		
多發生於咖啡幼苗期	苗立枯病	1. 改善土壤排水問題，並施用有機質增加土壤通氣性，可促進根系發育，增強樹勢。 2. 病原菌易藉由根部傷口入侵，應避免農事操作、地下害蟲取食、幼苗移植及土溫過高引起的根部傷害。		
多發生於介殼蟲好發季節	煤煙病	1. 防治介殼蟲及螞蟻的危害。 2. 適當整枝修剪改善咖啡園通風，可減少煤煙病發生。		螞蟻常與粉介殼蟲共生，性喜取食後者分泌之蜜露。用熟石灰撒施於植株基部可有效隔絕螞蟻。



乾旱季節	柑桔粉介殼蟲	1. 採收後可適度修剪帶有蟲體的枝條，並集中燒毀。 2. 適當整枝修剪改善咖啡園光照及通風，可減少害蟲發生。	1. 農藥資訊服務網首頁/登記管理/病蟲害防治網址： <a href="http://goo.gl/TnfB4s">http://goo.gl/TnfB4s</a> 作物名稱:咖啡 病蟲名稱: 粉介殼蟲類 2. 植物保護手冊/特用作物病蟲害/咖啡病蟲害/咖啡粉介殼蟲類	1. 介殼蟲刺吸取食植株，分泌蜜露誘發煤煙病。 2. 害蟲發生時開始施藥，必要時隔7天施藥一次。
春、夏季	球粉介殼蟲	1. 採收後可適度修剪帶有蟲體的枝條，並集中燒毀。 2. 適當整枝修剪改善咖啡園光照及通風，可減少害蟲發生。	1. 農藥資訊服務網首頁/登記管理/病蟲害防治網址： <a href="http://goo.gl/TnfB4s">http://goo.gl/TnfB4s</a> 作物名稱:咖啡 病蟲名稱: 粉介殼蟲類 2. 植物保護手冊/特用作物病蟲害/咖啡病蟲害/咖啡粉介殼蟲類	1. 介殼蟲刺吸取食植株，分泌蜜露誘發煤煙病。 2. 害蟲發生時開始施藥，必要時隔7天施藥一次。
春、夏季	咖啡硬介殼蟲	1. 採收後可適度修剪帶有蟲體的枝條，並集中燒毀。 2. 適當整枝修剪改善咖啡園光照及通風，可減少害蟲發生。		1. 介殼蟲刺吸取食植株，分泌蜜露誘發煤煙病。 2. 害蟲發生時開始施藥，必要時隔7天施藥一次。
春季	黃綠介殼蟲	1. 採收後可適度修剪帶有蟲體的枝條，並集中燒毀。 2. 適當整枝修剪改善咖啡園光照及通風，可減少害蟲發生。	1. 農藥資訊服務網首頁/登記管理/病蟲害防治網址： <a href="http://goo.gl/TnfB4s">http://goo.gl/TnfB4s</a> 作物名稱:咖啡 病蟲名稱: 軟介殼蟲類 2. 植物保護手冊/特用作物病蟲害/咖啡病蟲害/咖啡軟介殼蟲類、盾介殼蟲類	1. 介殼蟲刺吸取食植株，分泌蜜露誘發煤煙病。 2. 害蟲發生時開始施藥，必要時隔7天施藥一次。

多發生於咖啡果實成熟期	東方果實蠅	<ol style="list-style-type: none"> <li>1. 徹底清園檢除田間落果，減少果實蠅於落果中繁殖的機會。</li> <li>2. 長期懸掛含毒甲基丁香油誘殺器於咖啡園外圍，每公頃懸掛誘殺器 4-6 個，高度約 100-150 公分。</li> <li>2. 黃色黏紙及黃色塑膠罐約 5 公尺設置一處，高度約 120-150 公分，每 2 個星期更換一次。</li> <li>3. 懸掛黃色黏蟲紙或將黃色噴膠噴佈於透明、白色等塑膠罐懸掛於陰涼處。</li> </ol>	<ol style="list-style-type: none"> <li>1. 農藥資訊服務網首頁/登記管理/病蟲害防治網址： <a href="http://goo.gl/TnfB4s">http://goo.gl/TnfB4s</a> 作物名稱:咖啡 病蟲名稱: 東方果實蠅</li> <li>2. 植物保護手冊/特用作物病蟲害/咖啡病蟲害/咖啡東方果實蠅</li> </ol>	<ol style="list-style-type: none"> <li>1. 東方果實蠅寄主植物種類相當多，防治時應採區域共同防治。</li> <li>2. 害蟲發生時開始施藥，必要時隔 7 天施藥一次。</li> </ol>
春季及秋季	咖啡木蠹蛾	<ol style="list-style-type: none"> <li>1. 採收後可適度修剪枝條，發現受害枝條時，即予以剪除燒毀。</li> <li>2. 發現有輕微萎凋徵狀之枝條時，可觀察是否有新蟲孔，可以將棉花沾酒精塞住蟲孔，或以鐵絲插入蟲孔內刺死幼蟲，可達防治效果。</li> <li>2. 為害嚴重區域，可於成蟲產卵高峰期(4-5 月)，夜間懸掛黑光燈誘殺成蛾。</li> </ol>		

全年都有可能發生	潛葉蠅	1. 一般栽培模式下，僅零星發生於咖啡園中，對產量影響不大，不需進行大面積防治。 2. 懸掛黃色黏蟲紙於被害植株上陰涼處。		
春季至初夏	椿象類	適當清除咖啡園周遭之雜木及雜草堆。		一般栽培模式下，僅季節性地零星發生於咖啡園中，對產量影響不大，不需進行大面積防治。
夏季	臺灣黃毒蛾	摘除卵塊或於一、二齡幼蟲群集時，將其摘離田間。	1. 農藥資訊服務網首頁/登記管理/病蟲害防治 網址： <a href="http://goo.gl/TnfB4s">http://goo.gl/TnfB4s</a> 作物名稱：咖啡 病蟲名稱：毒蛾類 2. 植物保護手冊/特用作物病蟲害/咖啡病蟲害/咖啡毒蛾類	
多發生於咖啡果實成熟期	咖啡果小蠹	1. 採收後將未成熟果及落果全數集中銷毀。 2. 採收後進行加工時，生豆之乾燥及儲存應使其含水量低於12%以下。 3. 工業級甲醇：乙醇=1:1，搭配紅色誘蟲器(臺南改良場新型專利)設置於田間，可誘殺並監測該害蟲。		每分地懸掛誘殺器 20 個，高度約 150 公分。

全年都有 可能發生	雜草	1. 幼苗時期應適當覆蓋，減少雜草生長的機會。 2. 選擇適當之遮陰樹，遮陰可減少雜草生長。		
--------------	----	---	--	--

- 備註：1. 其他藥劑可參考主管機關之公告或參閱農藥資訊網(<http://pesticide.baphiq.gov.tw/>)。
2. 每次施藥時，請勿同時混用多種藥劑，避免藥害及農藥殘留發生。
3. 推薦用藥及安全採收期僅適國內，外銷用藥需符合輸入國檢疫規範。
4. 病蟲害防治建議優先應用「其他保護資材及田間管理技術」或「免登記植物保護資材」等方式，必要時再進行化學農藥防治。
5. 倘需完整用藥清單，可逕洽農業試驗改良場所或驗證機構洽詢。
6. 使用油劑應注意勿於高溫下使用，並觀察有無藥害發生並適時調降濃度。

## 七、咖啡生產履歷紀錄簿



主辦單位：行政院農業委員會

輔導單位：茶業改良場

栽培年期： /

## 基本資料

履歷編號					2 吋 正面 照片	
農產品經營業者						
生產者(農民)姓名						
年份及序號						
聯絡電話	電話 ( )	傳真 ( )		行動電話		
住 址						
e-mail				驗證面積	公頃	
編號	農地地籍號碼				地號總面積	
1	縣市	市鎮鄉	段	小段	號	公頃
2	縣市	市鎮鄉	段	小段	號	公頃
3	縣市	市鎮鄉	段	小段	號	公頃
備註						

作物名稱	咖啡
栽培品種資訊	樹齡____年，苗木來源_____，品種名稱_____ 基因改良 <input type="checkbox"/> 是 <input type="checkbox"/> 否 ；使用情形 <input type="checkbox"/> 使用中 <input type="checkbox"/> 已停用
備註	20

### 咖啡園管理紀錄表

紀錄項目	作業日期	作業內容	備註
田間管理	自 月 年 至 月 日	<input type="checkbox"/> 施肥 <input type="checkbox"/> 中耕作畦 <input type="checkbox"/> 灌溉設施配置 <input type="checkbox"/> 定植 <input type="checkbox"/> 塑膠布覆蓋 <input type="checkbox"/> 追肥 <input type="checkbox"/> 澆灌水 <input type="checkbox"/> 除草 <input type="checkbox"/> 病蟲害防治 <input type="checkbox"/> 整枝修剪 <input type="checkbox"/> 採收果實	男工：_____工 女工：_____工
	自 月 年 至 月 日	<input type="checkbox"/> 施肥 <input type="checkbox"/> 中耕作畦 <input type="checkbox"/> 灌溉設施配置 <input type="checkbox"/> 定植 <input type="checkbox"/> 塑膠布覆蓋 <input type="checkbox"/> 追肥 <input type="checkbox"/> 澆灌水 <input type="checkbox"/> 除草 <input type="checkbox"/> 病蟲害防治 <input type="checkbox"/> 整枝修剪 <input type="checkbox"/> 採收果實	男工：_____工 女工：_____工
	自 月 年 至 月 日	<input type="checkbox"/> 施肥 <input type="checkbox"/> 中耕作畦 <input type="checkbox"/> 灌溉設施配置 <input type="checkbox"/> 定植 <input type="checkbox"/> 塑膠布覆蓋 <input type="checkbox"/> 追肥 <input type="checkbox"/> 澆灌水 <input type="checkbox"/> 除草 <input type="checkbox"/> 病蟲害防治 <input type="checkbox"/> 整枝修剪 <input type="checkbox"/> 採收果實	男工：_____工 女工：_____工
	自 月 年 至 月 日	<input type="checkbox"/> 施肥 <input type="checkbox"/> 中耕作畦 <input type="checkbox"/> 灌溉設施配置 <input type="checkbox"/> 定植 <input type="checkbox"/> 塑膠布覆蓋 <input type="checkbox"/> 追肥 <input type="checkbox"/> 澆灌水 <input type="checkbox"/> 除草 <input type="checkbox"/> 病蟲害防治 <input type="checkbox"/> 整枝修剪 <input type="checkbox"/> 採收果實	男工：_____工 女工：_____工
	自 月 年 至 月 日	<input type="checkbox"/> 施肥 <input type="checkbox"/> 中耕作畦 <input type="checkbox"/> 灌溉設施配置 <input type="checkbox"/> 定植 <input type="checkbox"/> 塑膠布覆蓋 <input type="checkbox"/> 追肥 <input type="checkbox"/> 澆灌水 <input type="checkbox"/> 除草 <input type="checkbox"/> 病蟲害防治 <input type="checkbox"/> 整枝修剪 <input type="checkbox"/> 採收果實	男工：_____工 女工：_____工
	自 月 年 至 月 日	<input type="checkbox"/> 施肥 <input type="checkbox"/> 中耕作畦 <input type="checkbox"/> 灌溉設施配置 <input type="checkbox"/> 定植 <input type="checkbox"/> 塑膠布覆蓋 <input type="checkbox"/> 追肥 <input type="checkbox"/> 澆灌水 <input type="checkbox"/> 除草 <input type="checkbox"/> 病蟲害防治 <input type="checkbox"/> 整枝修剪 <input type="checkbox"/> 採收果實	男工：_____工 女工：_____工
	自 月 年 至 月 日	<input type="checkbox"/> 施肥 <input type="checkbox"/> 中耕作畦 <input type="checkbox"/> 灌溉設施配置 <input type="checkbox"/> 定植 <input type="checkbox"/> 塑膠布覆蓋 <input type="checkbox"/> 追肥 <input type="checkbox"/> 澆灌水 <input type="checkbox"/> 除草 <input type="checkbox"/> 病蟲害防治 <input type="checkbox"/> 整枝修剪 <input type="checkbox"/> 採收果實	男工：_____工 女工：_____工
	自 月 年 至 月 日	<input type="checkbox"/> 施肥 <input type="checkbox"/> 中耕作畦 <input type="checkbox"/> 灌溉設施配置 <input type="checkbox"/> 定植 <input type="checkbox"/> 塑膠布覆蓋 <input type="checkbox"/> 追肥 <input type="checkbox"/> 澆灌水 <input type="checkbox"/> 除草 <input type="checkbox"/> 病蟲害防治 <input type="checkbox"/> 整枝修剪 <input type="checkbox"/> 採收果實	男工：_____工 女工：_____工
	自 月 年 至 月 日	<input type="checkbox"/> 施肥 <input type="checkbox"/> 中耕作畦 <input type="checkbox"/> 灌溉設施配置 <input type="checkbox"/> 定植 <input type="checkbox"/> 塑膠布覆蓋 <input type="checkbox"/> 追肥 <input type="checkbox"/> 澆灌水 <input type="checkbox"/> 除草 <input type="checkbox"/> 病蟲害防治 <input type="checkbox"/> 整枝修剪 <input type="checkbox"/> 採收果實	男工：_____工 女工：_____工

紀錄項目	作業日期	作業內容	備註
田間管理	自 年 至 月 日	<input type="checkbox"/> 施肥 <input type="checkbox"/> 中耕作畦 <input type="checkbox"/> 灌溉設施配置 <input type="checkbox"/> 定植 <input type="checkbox"/> 塑膠布覆蓋 <input type="checkbox"/> 追肥 <input type="checkbox"/> 澆灌水 <input type="checkbox"/> 除草 <input type="checkbox"/> 病蟲害防治 <input type="checkbox"/> 整枝修剪 <input type="checkbox"/> 採收果實	男工：_____工 女工：_____工
	自 年 至 月 日	<input type="checkbox"/> 施肥 <input type="checkbox"/> 中耕作畦 <input type="checkbox"/> 灌溉設施配置 <input type="checkbox"/> 定植 <input type="checkbox"/> 塑膠布覆蓋 <input type="checkbox"/> 追肥 <input type="checkbox"/> 澆灌水 <input type="checkbox"/> 除草 <input type="checkbox"/> 病蟲害防治 <input type="checkbox"/> 整枝修剪 <input type="checkbox"/> 採收果實	男工：_____工 女工：_____工
	自 年 至 月 日	<input type="checkbox"/> 施肥 <input type="checkbox"/> 中耕作畦 <input type="checkbox"/> 灌溉設施配置 <input type="checkbox"/> 定植 <input type="checkbox"/> 塑膠布覆蓋 <input type="checkbox"/> 追肥 <input type="checkbox"/> 澆灌水 <input type="checkbox"/> 除草 <input type="checkbox"/> 病蟲害防治 <input type="checkbox"/> 整枝修剪 <input type="checkbox"/> 採收果實	男工：_____工 女工：_____工
	自 年 至 月 日	<input type="checkbox"/> 施肥 <input type="checkbox"/> 中耕作畦 <input type="checkbox"/> 灌溉設施配置 <input type="checkbox"/> 定植 <input type="checkbox"/> 塑膠布覆蓋 <input type="checkbox"/> 追肥 <input type="checkbox"/> 澆灌水 <input type="checkbox"/> 除草 <input type="checkbox"/> 病蟲害防治 <input type="checkbox"/> 整枝修剪 <input type="checkbox"/> 採收果實	男工：_____工 女工：_____工
	自 年 至 月 日	<input type="checkbox"/> 施肥 <input type="checkbox"/> 中耕作畦 <input type="checkbox"/> 灌溉設施配置 <input type="checkbox"/> 定植 <input type="checkbox"/> 塑膠布覆蓋 <input type="checkbox"/> 追肥 <input type="checkbox"/> 澆灌水 <input type="checkbox"/> 除草 <input type="checkbox"/> 病蟲害防治 <input type="checkbox"/> 整枝修剪 <input type="checkbox"/> 採收果實	男工：_____工 女工：_____工
	自 年 至 月 日	<input type="checkbox"/> 施肥 <input type="checkbox"/> 中耕作畦 <input type="checkbox"/> 灌溉設施配置 <input type="checkbox"/> 定植 <input type="checkbox"/> 塑膠布覆蓋 <input type="checkbox"/> 追肥 <input type="checkbox"/> 澆灌水 <input type="checkbox"/> 除草 <input type="checkbox"/> 病蟲害防治 <input type="checkbox"/> 整枝修剪 <input type="checkbox"/> 採收果實	男工：_____工 女工：_____工
	自 年 至 月 日	<input type="checkbox"/> 施肥 <input type="checkbox"/> 中耕作畦 <input type="checkbox"/> 灌溉設施配置 <input type="checkbox"/> 定植 <input type="checkbox"/> 塑膠布覆蓋 <input type="checkbox"/> 追肥 <input type="checkbox"/> 澆灌水 <input type="checkbox"/> 除草 <input type="checkbox"/> 病蟲害防治 <input type="checkbox"/> 整枝修剪 <input type="checkbox"/> 採收果實	男工：_____工 女工：_____工
	自 年 至 月 日	<input type="checkbox"/> 施肥 <input type="checkbox"/> 中耕作畦 <input type="checkbox"/> 灌溉設施配置 <input type="checkbox"/> 定植 <input type="checkbox"/> 塑膠布覆蓋 <input type="checkbox"/> 追肥 <input type="checkbox"/> 澆灌水 <input type="checkbox"/> 除草 <input type="checkbox"/> 病蟲害防治 <input type="checkbox"/> 整枝修剪 <input type="checkbox"/> 採收果實	男工：_____工 女工：_____工



紀錄項目	作業日期	作業內容	備註
田間管理	自 年 至 月 日	<input type="checkbox"/> 施肥 <input type="checkbox"/> 中耕作畦 <input type="checkbox"/> 灌溉設施配置 <input type="checkbox"/> 定植 <input type="checkbox"/> 塑膠布覆蓋 <input type="checkbox"/> 追肥 <input type="checkbox"/> 澆灌水 <input type="checkbox"/> 除草 <input type="checkbox"/> 病蟲害防治 <input type="checkbox"/> 整枝修剪 <input type="checkbox"/> 採收果實	男工：_____工 女工：_____工
	自 年 至 月 日	<input type="checkbox"/> 施肥 <input type="checkbox"/> 中耕作畦 <input type="checkbox"/> 灌溉設施配置 <input type="checkbox"/> 定植 <input type="checkbox"/> 塑膠布覆蓋 <input type="checkbox"/> 追肥 <input type="checkbox"/> 澆灌水 <input type="checkbox"/> 除草 <input type="checkbox"/> 病蟲害防治 <input type="checkbox"/> 整枝修剪 <input type="checkbox"/> 採收果實	男工：_____工 女工：_____工
	自 年 至 月 日	<input type="checkbox"/> 施肥 <input type="checkbox"/> 中耕作畦 <input type="checkbox"/> 灌溉設施配置 <input type="checkbox"/> 定植 <input type="checkbox"/> 塑膠布覆蓋 <input type="checkbox"/> 追肥 <input type="checkbox"/> 澆灌水 <input type="checkbox"/> 除草 <input type="checkbox"/> 病蟲害防治 <input type="checkbox"/> 整枝修剪 <input type="checkbox"/> 採收果實	男工：_____工 女工：_____工
	自 年 至 月 日	<input type="checkbox"/> 施肥 <input type="checkbox"/> 中耕作畦 <input type="checkbox"/> 灌溉設施配置 <input type="checkbox"/> 定植 <input type="checkbox"/> 塑膠布覆蓋 <input type="checkbox"/> 追肥 <input type="checkbox"/> 澆灌水 <input type="checkbox"/> 除草 <input type="checkbox"/> 病蟲害防治 <input type="checkbox"/> 整枝修剪 <input type="checkbox"/> 採收果實	男工：_____工 女工：_____工
	自 年 至 月 日	<input type="checkbox"/> 施肥 <input type="checkbox"/> 中耕作畦 <input type="checkbox"/> 灌溉設施配置 <input type="checkbox"/> 定植 <input type="checkbox"/> 塑膠布覆蓋 <input type="checkbox"/> 追肥 <input type="checkbox"/> 澆灌水 <input type="checkbox"/> 除草 <input type="checkbox"/> 病蟲害防治 <input type="checkbox"/> 整枝修剪 <input type="checkbox"/> 採收果實	男工：_____工 女工：_____工
	自 年 至 月 日	<input type="checkbox"/> 施肥 <input type="checkbox"/> 中耕作畦 <input type="checkbox"/> 灌溉設施配置 <input type="checkbox"/> 定植 <input type="checkbox"/> 塑膠布覆蓋 <input type="checkbox"/> 追肥 <input type="checkbox"/> 澆灌水 <input type="checkbox"/> 除草 <input type="checkbox"/> 病蟲害防治 <input type="checkbox"/> 整枝修剪 <input type="checkbox"/> 採收果實	男工：_____工 女工：_____工
	自 年 至 月 日	<input type="checkbox"/> 施肥 <input type="checkbox"/> 中耕作畦 <input type="checkbox"/> 灌溉設施配置 <input type="checkbox"/> 定植 <input type="checkbox"/> 塑膠布覆蓋 <input type="checkbox"/> 追肥 <input type="checkbox"/> 澆灌水 <input type="checkbox"/> 除草 <input type="checkbox"/> 病蟲害防治 <input type="checkbox"/> 整枝修剪 <input type="checkbox"/> 採收果實	男工：_____工 女工：_____工
	自 年 至 月 日	<input type="checkbox"/> 施肥 <input type="checkbox"/> 中耕作畦 <input type="checkbox"/> 灌溉設施配置 <input type="checkbox"/> 定植 <input type="checkbox"/> 塑膠布覆蓋 <input type="checkbox"/> 追肥 <input type="checkbox"/> 澆灌水 <input type="checkbox"/> 除草 <input type="checkbox"/> 病蟲害防治 <input type="checkbox"/> 整枝修剪 <input type="checkbox"/> 採收果實	男工：_____工 女工：_____工
	自 年 至 月 日	<input type="checkbox"/> 施肥 <input type="checkbox"/> 中耕作畦 <input type="checkbox"/> 灌溉設施配置 <input type="checkbox"/> 定植 <input type="checkbox"/> 塑膠布覆蓋 <input type="checkbox"/> 追肥 <input type="checkbox"/> 澆灌水 <input type="checkbox"/> 除草 <input type="checkbox"/> 病蟲害防治 <input type="checkbox"/> 整枝修剪 <input type="checkbox"/> 採收果實	男工：_____工 女工：_____工

紀錄項目	作業日期	作業內容	備註
其他作業	年 月 日	作業內容:	備註:
	年 月 日	作業內容:	備註:
	年 月 日	作業內容:	備註:
	年 月 日	作業內容:	備註:
	年 月 日	作業內容:	備註:
	年 月 日	作業內容:	備註:
	年 月 日	作業內容:	備註:

## 肥料施用紀錄

紀錄項目	作業日期	作業內容	施肥數量
施肥	年 月 日	<input type="checkbox"/> 資材代碼: _____ (請填寫常用肥料資材代碼及採購紀錄表) <input type="checkbox"/> 其他肥料: _____ (請填寫其他資材代碼及採購紀錄表)	施肥面積 _____ 公頃，共施 _____ 包，每包 _____ 公斤 <hr/> 施肥面積 _____ 公頃，共施 _____ 包，每包 _____ 公斤
	年 月 日	<input type="checkbox"/> 資材代碼: _____ (請填寫常用肥料資材代碼及採購紀錄表) <input type="checkbox"/> 其他肥料: _____ (請填寫其他資材代碼及採購紀錄表)	施肥面積 _____ 公頃，共施 _____ 包，每包 _____ 公斤 <hr/> 施肥面積 _____ 公頃，共施 _____ 包，每包 _____ 公斤
	年 月 日	<input type="checkbox"/> 資材代碼: _____ (請填寫常用肥料資材代碼及採購紀錄表) <input type="checkbox"/> 其他肥料: _____ (請填寫其他資材代碼及採購紀錄表)	施肥面積 _____ 公頃，共施 _____ 包，每包 _____ 公斤 <hr/> 施肥面積 _____ 公頃，共施 _____ 包，每包 _____ 公斤
	年 月 日	<input type="checkbox"/> 資材代碼: _____ (請填寫常用肥料資材代碼及採購紀錄表) <input type="checkbox"/> 其他肥料: _____ (請填寫其他資材代碼及採購紀錄表)	施肥面積 _____ 公頃，共施 _____ 包，每包 _____ 公斤 <hr/> 施肥面積 _____ 公頃，共施 _____ 包，每包 _____ 公斤
	年 月 日	<input type="checkbox"/> 資材代碼: _____ (請填寫常用肥料資材代碼及採購紀錄表) <input type="checkbox"/> 其他肥料: _____ (請填寫其他資材代碼及採購紀錄表)	施肥面積 _____ 公頃，共施 _____ 包，每包 _____ 公斤 <hr/> 施肥面積 _____ 公頃，共施 _____ 包，每包 _____ 公斤

## 病蟲(草)害防治紀錄

紀錄項目	作業日期	作業內容	用水量	使用劑量	稀釋倍數
病蟲(草) 害防治	年 月 日	防治對象：_____ <input type="checkbox"/> 資材代碼：_____ (請填寫常用防治資材代碼及採購紀錄表) <input type="checkbox"/> 其他助劑或防治資材：_____ (請填寫其他資材代碼及採購紀錄表)	_____	_____	_____
	年 月 日	防治對象：_____ <input type="checkbox"/> 資材代碼：_____ (請填寫常用防治資材代碼及採購紀錄表) <input type="checkbox"/> 其他助劑或防治資材：_____ (請填寫其他資材代碼及採購紀錄表)	_____	_____	_____
	年 月 日	防治對象：_____ <input type="checkbox"/> 資材代碼：_____ (請填寫常用防治資材代碼及採購紀錄表) <input type="checkbox"/> 其他助劑或防治資材：_____ (請填寫其他資材代碼及採購紀錄表)	_____	_____	_____
	年 月 日	防治對象：_____ <input type="checkbox"/> 資材代碼：_____ (請填寫常用防治資材代碼及採購紀錄表) <input type="checkbox"/> 其他助劑或防治資材：_____ (請填寫其他資材代碼及採購紀錄表)	_____	_____	_____
	年 月 日	防治對象：_____ <input type="checkbox"/> 資材代碼：_____ (請填寫常用防治資材代碼及採購紀錄表) <input type="checkbox"/> 其他助劑或防治資材：_____ (請填寫其他資材代碼及採購紀錄表)	_____	_____	_____

## 果實採收及採收後處理紀錄

記錄項目	作業日期	採收批號	採收後作業內容	成品類型
採收後處理紀錄	年 月 日		果實量：_____ kg <input type="checkbox"/> 傳統水洗 <input type="checkbox"/> 蜜處理 <input type="checkbox"/> 日曬 <input type="checkbox"/> 其他_____	帶殼生豆：_____ kg 鮮果：_____ kg 去殼生豆：_____ kg 烘焙豆：_____ kg
	年 月 日		果實量：_____ kg <input type="checkbox"/> 傳統水洗 <input type="checkbox"/> 蜜處理 <input type="checkbox"/> 日曬 <input type="checkbox"/> 其他_____	帶殼生豆：_____ kg 鮮果：_____ kg 去殼生豆：_____ kg 烘焙豆：_____ kg
	年 月 日		果實量：_____ kg <input type="checkbox"/> 傳統水洗 <input type="checkbox"/> 蜜處理 <input type="checkbox"/> 日曬 <input type="checkbox"/> 其他_____	帶殼生豆：_____ kg 鮮果：_____ kg 去殼生豆：_____ kg 烘焙豆：_____ kg
	年 月 日		果實量：_____ kg <input type="checkbox"/> 傳統水洗 <input type="checkbox"/> 蜜處理 <input type="checkbox"/> 日曬 <input type="checkbox"/> 其他_____	帶殼生豆：_____ kg 鮮果：_____ kg 去殼生豆：_____ kg 烘焙豆：_____ kg
	年 月 日		果實量：_____ kg <input type="checkbox"/> 傳統水洗 <input type="checkbox"/> 蜜處理 <input type="checkbox"/> 日曬 <input type="checkbox"/> 其他_____	帶殼生豆：_____ kg 鮮果：_____ kg 去殼生豆：_____ kg 烘焙豆：_____ kg
	年 月 日		果實量：_____ kg <input type="checkbox"/> 傳統水洗 <input type="checkbox"/> 蜜處理 <input type="checkbox"/> 日曬 <input type="checkbox"/> 其他_____	帶殼生豆：_____ kg 鮮果：_____ kg 去殼生豆：_____ kg 烘焙豆：_____ kg
	年 月 日		果實量：_____ kg <input type="checkbox"/> 傳統水洗 <input type="checkbox"/> 蜜處理 <input type="checkbox"/> 日曬 <input type="checkbox"/> 其他_____	帶殼生豆：_____ kg 鮮果：_____ kg 去殼生豆：_____ kg 烘焙豆：_____ kg
	年 月 日		果實量：_____ kg <input type="checkbox"/> 傳統水洗 <input type="checkbox"/> 蜜處理 <input type="checkbox"/> 日曬 <input type="checkbox"/> 其他_____	帶殼生豆：_____ kg 鮮果：_____ kg 去殼生豆：_____ kg 烘焙豆：_____ kg
	年 月 日		果實量：_____ kg <input type="checkbox"/> 傳統水洗 <input type="checkbox"/> 蜜處理 <input type="checkbox"/> 日曬 <input type="checkbox"/> 其他_____	帶殼生豆：_____ kg 鮮果：_____ kg 去殼生豆：_____ kg 烘焙豆：_____ kg



常用肥料資材代碼及採購紀錄表

採購日期	資材代碼	登記證字號	商品名稱	廠商名稱	工廠名稱	單價/單位	數量	小計	作物建議用量 (公斤/公頃)	三要素含量 (%)N-P <sub>2</sub> O <sub>5</sub> -K <sub>2</sub> O
/ /										
/ /										
/ /										
/ /										
/ /										
/ /										
/ /										
/ /										
/ /										

常用防治資材代碼及採購紀錄表

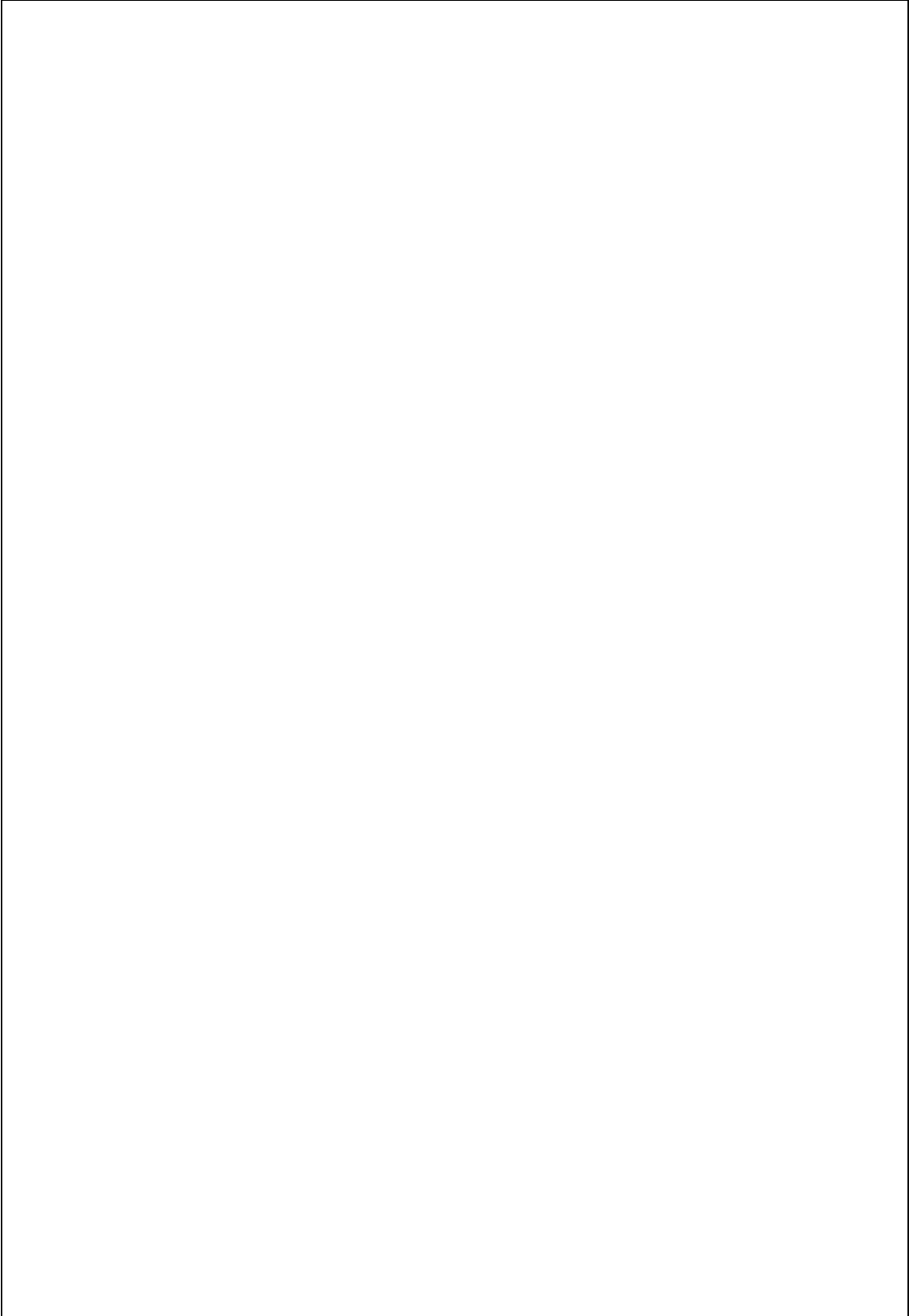
採購日期	資材代碼	許可證字號	廠牌名稱	普通(資材)名稱	廠商名稱(供應者)	劑型與含量	單價/單位	數量	小計	作物建議用量(公斤/公頃)
/ /										
/ /										
/ /										
/ /										
/ /										
/ /										
/ /										
/ /										
/ /										
/ /										
/ /										
/ /										
/ /										
/ /										
/ /										
/ /										
/ /										
/ /										
/ /										
/ /										
/ /										
/ /										
/ /										
/ /										



其他資材代碼及採購紀錄表

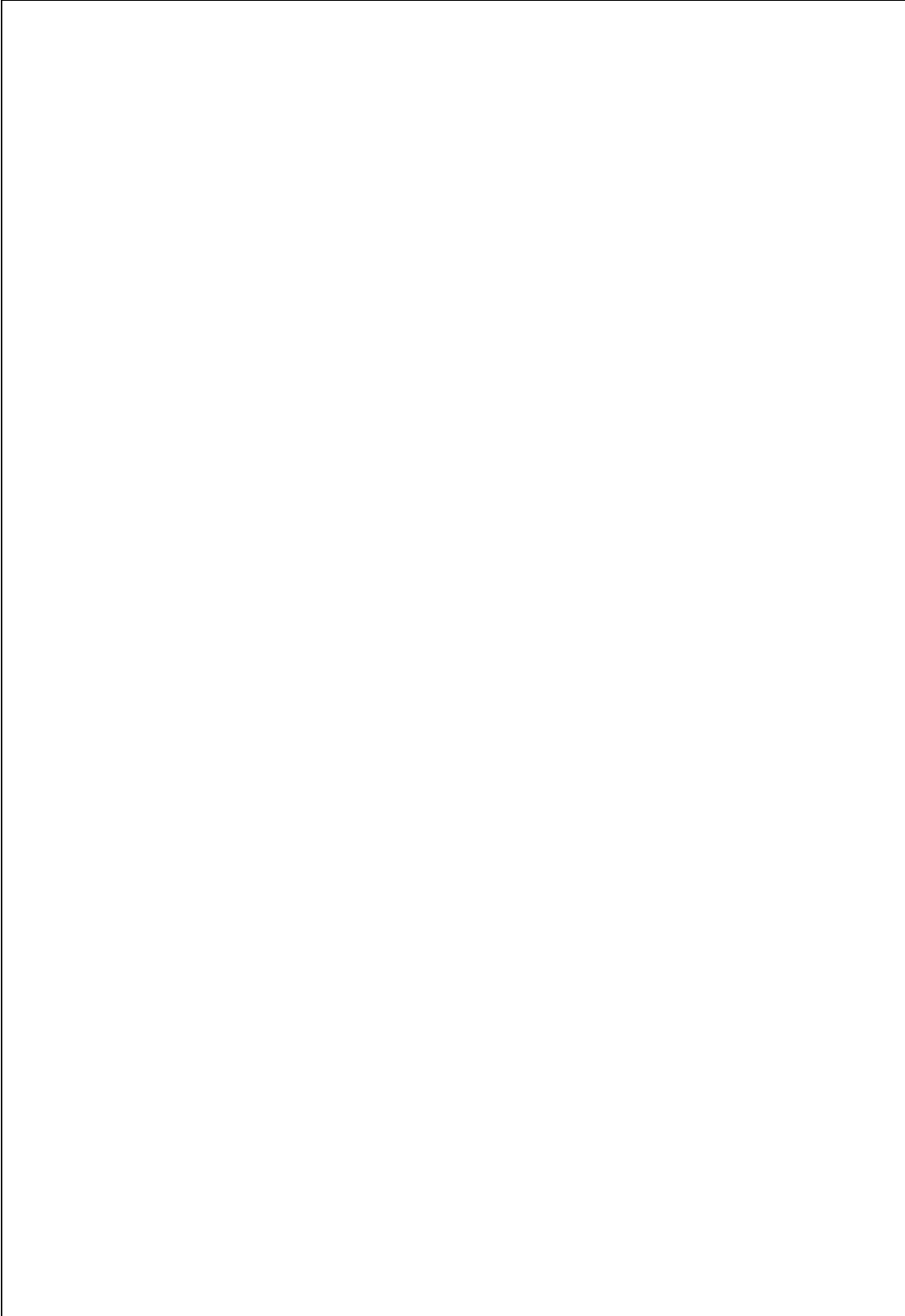
採購日期	資材代碼	廠牌名稱	廠牌商品名稱	使用情形	單價/單位	數量	小計	用途及使用說明
/ /				<input type="checkbox"/> 使用中 <input type="checkbox"/> 已停用				
/ /				<input type="checkbox"/> 使用中 <input type="checkbox"/> 已停用				
/ /				<input type="checkbox"/> 使用中 <input type="checkbox"/> 已停用				
/ /				<input type="checkbox"/> 使用中 <input type="checkbox"/> 已停用				
/ /				<input type="checkbox"/> 使用中 <input type="checkbox"/> 已停用				
/ /				<input type="checkbox"/> 使用中 <input type="checkbox"/> 已停用				
/ /				<input type="checkbox"/> 使用中 <input type="checkbox"/> 已停用				
/ /				<input type="checkbox"/> 使用中 <input type="checkbox"/> 已停用				

病蟲草害防治資材採購資料黏貼處



## 各種檢驗分析表黏貼處

日期： / /  土壤  水質  農產品農藥殘留  其他：\_\_\_



## 其他記事

日期： 年 月 日

日期： 年 月 日

日期： 年 月 日

日期： 年 月 日

## 八、良好農業規範工作小組

### 8-1 工作小組連絡窗口：

姓名	單位	職稱	聯絡電話	電子信箱
劉千如	茶業改良場	副研究員	03-4822059 轉 531	tres532@ttes.gov.tw

### 8-2 良好農業規範工作小組名單

姓名	單位	職稱	負責區域	電話	電子信箱	專長屬性
劉千如	總場茶作課	副研究員	新北市、宜蘭、桃園、新竹、苗栗	03-4822059 轉 531	tres532@ttes.gov.tw	作物栽培
寧方俞	總場茶作課	助理研究員		03-4822059 轉 226	nfy@ttes.gov.tw	植物保護
林秀榮	總場茶作課	副研究員兼股長		03-4822059 轉 226	tres226@ttes.gov.tw	植物保護
蘇彥碩	魚池分場茶作課	副研究員兼股長	台中、彰化、嘉義、雲林、台南、南投	049-2855106 轉 200	tres561@ttes.gov.tw	土壤肥料
翁世豪	魚池分場茶作課	助理研究員		049-2855106 轉 207	wengsh@ttes.gov.tw	作物栽培
羅士凱	臺東分場	副研究員兼股長	花蓮、臺東、屏東、高雄	089-551446 轉 215	RogerLo@ttes.gov.tw	作物栽培
黃校翊	臺東分場製茶課	助理研究員		089-551446 轉 225	taitung031@ttes.gov.tw	咖啡加工