

產銷履歷農產品生產過程臺灣良好農業規
範(TGAP)-雜糧特作類-山藥

行政院農業委員會
桃園區農業改良場編撰
2021 年版

目 錄

	頁次
切結書	1
一、生產及出貨作業流程圖	2
二、生產及出貨作業風險管理內容一覽表	3
三、生產及出貨作業查核表	5
四、栽培管理作業曆	7
五、施肥作業標準	8
六、病蟲(草)害防治曆	10
七、生產履歷紀錄簿	17
基本資料	18
種薯登記表	18
栽培工作紀錄	19
肥料施用紀錄	22
病蟲草害防治施用紀錄	23
採收紀錄	24
採收後處理紀錄	25
出貨紀錄	26
肥料資材與代碼對照表	27
防治資材與代碼對照表	27
其他資材與代碼對照表	28
肥料資材採購紀錄表	29
防治資材採購紀錄表	30
其他資材採購紀錄表	31
病蟲草害防治資材採購資材黏貼處	32
各種檢驗分析表黏貼處	33
其他記事	34

切 結 書

單 位： _____

負責人姓名： _____

我 _____，關於本產品 _____ 生產及出貨相關安全、安心作業之保證，立切結如下：

1. 在本產品 _____ 的生產過程中不使用非推薦使用之藥劑。
2. 在出貨過程中，如發生貨物安全上的責任，經實施認（驗）證檢查或其他查驗，證實安全責任歸咎於我，我會承擔全部責任。
3. 我會遵從良好農業規範之各項規定，依規定進行生產、紀錄並提供資料；相關紀錄之網路資訊可公開給第三者。
4. 如因違反了前述規定而遭受處分，將無條件接受並不得異議。

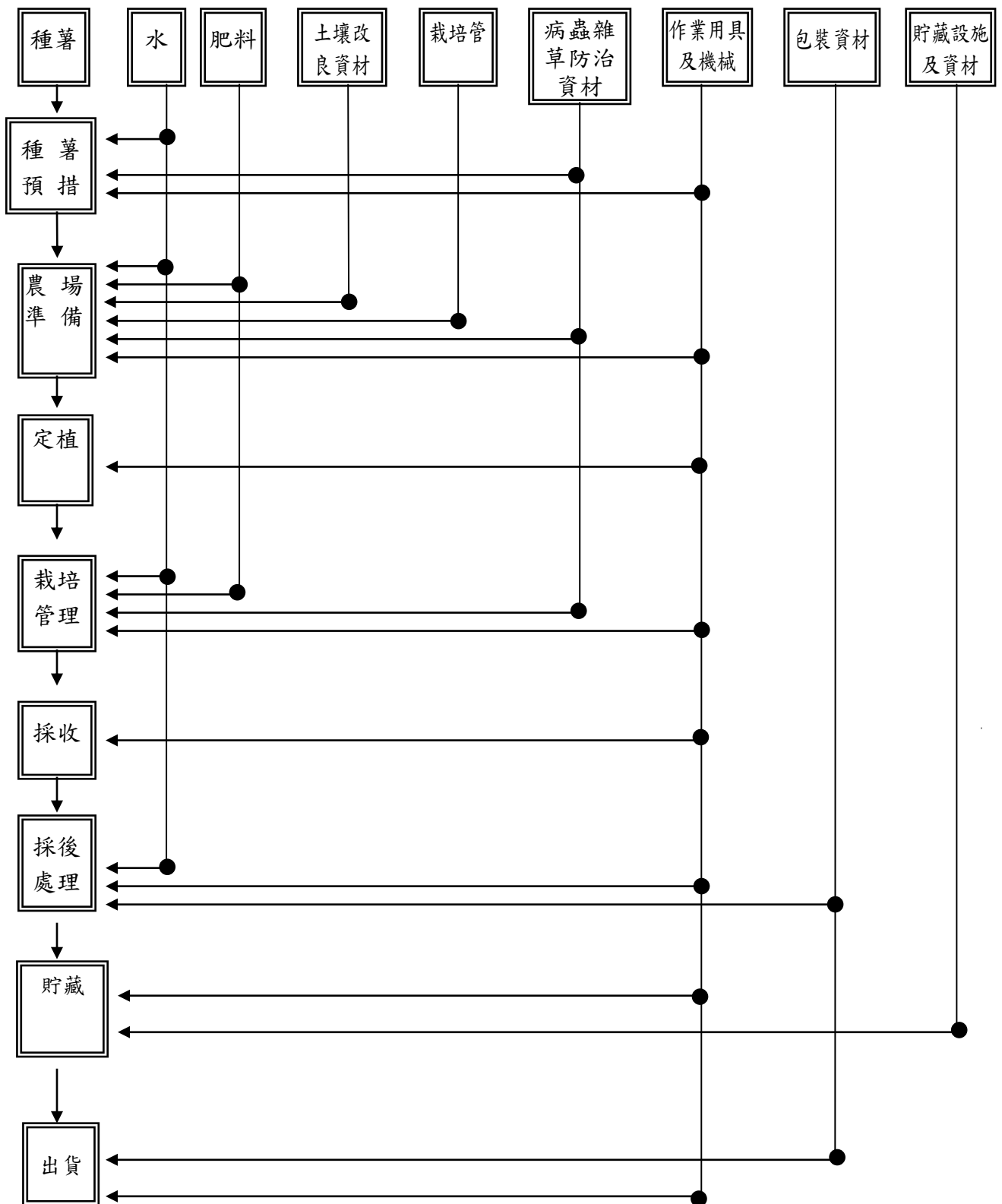
立切結書人簽名： _____

地 址： _____

電 話： _____

日 期： 中 華 民 國 _____ 年 _____ 月 _____ 日

一、生產及出貨作業流程圖



※ 農場準備 ①整地②土壤改良／堆肥／肥料施用③埋設栽培管

※ 栽培管理 ①病蟲草害防治②肥培管理③水管理

※ 採後處理①癒傷②清洗③分級包裝

二、生產及出貨作業風險管理內容一覽表

項目	管理對象	危害因子	引發危害之原因	因應對策方法	憑證及紀錄文件	備註
農場準備、定植、栽培管理						
栽培場所	· 種薯	· 病原微生物	· 種薯遭受病毒或病原微生物感染	· 透過採購對象所提供的種薯採購單據，確認種薯來源 · 種薯病蟲防治的紀錄	· 種薯採購單據 · 病蟲害防治用藥紀錄 · 查核表	
	· 水	· 重金屬及病蟲雜草防治資材等有害物質	· 灌溉水遭受污染	· 檢測灌溉水質，以及視實際需求進行灌溉水的消毒與過濾 · 做好供水設備的清潔管理	· 水質分析報告 · 查核表	
	· 土壤（農場、周邊環境）	· 重金屬等有害物質 · 農藥殘留	· 土壤遭受重金屬污染 · 周邊環境的污染 · 前作農藥殘留 · 未依規定使用農藥	· 進行土壤分析，包括：肥力、重金屬及農藥等，並針對有害物質做好防治工作。 · 做好周邊環境的清潔工作 · 前期作物須依照用藥安全規定，施用病蟲雜草防治資材	· 土壤肥力分析 · 土壤重金屬分析 · 土壤農藥殘留分析 · 農場的土地籍冊 · 查核表	
	· 有機質肥料及化學肥料 · 土壤改良資材	· 病原微生物 · 重金屬	· 土壤改良劑、有機質肥料及化學肥料等資材使用所導致的污染 · 保管場所的清潔管理不良	· 採購資材前取樣分析 · 透過採購單據，確認使用資材的品質及安全性 · 妥善的保管與做好肥料存倉的清潔維護	· 資材分析報告 · 採購單據 · 施肥量、栽培紀錄 · 查核表	
	· 栽培管	· 病原微生物 · 異物	· 栽培管重複使用清潔管理不良。	· 做好栽培管的清潔維持與維護。	· 查核表	
	· 病蟲雜草防治資材	· 未合法登記的病蟲雜草防治藥劑 · 超過容許量農藥殘留	· 使用未合法登記之病蟲雜草防治藥劑 · 作業人員違規施用或施用不當	· 確認使用合法登記的病蟲雜草防治藥劑，妥善保管採購單據，並紀錄藥劑製造廠商及批號 · 遵守合法登記病蟲雜草防治藥劑的使用方法	· 病蟲害防治曆、用藥紀錄 · 採購單據 · 查核表	
	· 作業用具及機械	· 病原微生物 · 異物	· 栽培及採收用具的清潔管理不良	· 栽培及採收用具的清潔與維護	· 查核表	
採收、採後處理、貯藏						
採收	· 作業用具及機械	· 病原微生物 · 異物	· 作業用具、機械的清潔管理不良	· 做好作業用具、機械的清潔維持與維護	· 查核表	
	· 包裝資材	· 病原微生物 · 異物	· 存放的環境清潔管理不良及不適當的處理	· 維持存放環境的清潔及符合衛生的處理	· 查核表	

項目	管理對象	危害因子	引發危害之原因	因應對策方法	憑證及紀錄文件	備註
後處理場所	· 貯藏設施及資材	· 病原微生物 · 異物	· 貯藏設備的衛生管理（清掃／洗淨）不良 · 小動物、有害昆蟲的侵入	· 貯藏設備的清潔維持與維護 · 確認冷藏設備溫控穩定度 · 避免小動物、有害昆蟲的侵入	· 查核表 · 防病蟲、鼠害的資材清單 · 作業紀錄	
出貨						
· 出貨	· 車輛	· 病原微生物 · 異物	· 車輛的清潔管理不良	· 維持車輛的清潔	· 查核表	
	· 作業用具、機械	· 病原微生物 · 異物	· 作業用具、機械的清潔管理不良	· 做好作業用具、機械的清潔維護	· 查核表	
	· 包裝資材	· 病原微生物 · 異物	· 存放的環境清潔管理不良及不適當的處理	· 維持存放環境的清潔及符合衛生的處理	· 查核表	

三、生產及出貨作業查核表

作業流程	分類		檢查項目	查核頻率	日期	查核者
共通事項	作業用具及機械		◎作業用具、機械是否定期進行維修與清潔？	每年 1 次		
	作業人員	教育訓練	◎為了落實生產管理上的處理，作業人員是否參與研習活動，並將所學運用於實務上？	每年 1 次		
	紀錄的保存	資訊提供	◎對於紀錄的保存與資訊的提供等，是否已作好因應措施？	隨時		
種薯預措	種薯	採購	◎種薯採購單據等是否已切實保管？〔是否已作好生產履歷表記錄與管理？〕（農場名稱、種植年月日、生產地及已進行病蟲害防治處理方法之紀錄？	每年 1 次		
	水	水（水源）	△水源是否明確？（自來水、地下水、其他；是否確認未被污染）	見備註 2		
農場準備		水質檢查	△如果需要使用自來水以外的水源，是否已實施水質檢查？	見備註 2		
	土壤	土壤（農場、周邊環境）	△是否已確認種植前農場與周邊環境遭受污染的狀況？	見備註 2		
定植		廢棄物處理（病蟲雜草防治資材容器、其他包裝資材等）	◎是否在固定的保管場所進行分類、保管、回收等作業，且在回收後是否作好保管場所的清潔？	每週 1 次		
	栽培管理	土壤改良資材	採購	◎使用資材等是否明確？（材料、成分等）、採購單據等是否妥善保管？〔是否作好生產履歷記錄與管理？〕	每年 1 次	
		保管	◎是否附上資材的出、入庫管理紀錄，並且將紀錄保留下來？ ◎是否依不同資材進行區分，並實施整理、整頓、清潔（3S）〔是否切實執行生產履歷記錄與管理？〕？	每年 1 次 隨時		
採收		資材使用	◎是否有土壤改良資材使用紀錄？〔是否切實執行生產履歷記錄與管理？〕	每年 1 次		
	病蟲雜草防治資材	採購	◎確認合法登記病蟲雜草防治藥劑，紀錄病蟲雜草防治資材廠商及批號？並將採購單據保存？〔是否作好生產履歷記錄與管理？〕	每年 1 次		
		保管	◎是否依不同資材進行區分，並實施整理、整頓、清潔（3S）？	隨時		
			◎是否附資材的出、入庫管理紀錄，並且將紀錄保留下來？〔是否切實執行生產履歷記錄與管理？〕	每年 1 次		
	使用病蟲雜草防治資材	◎是否確實依據農藥使用規定進行防治？〔是否切實執行生產履歷記錄與管理？〕	每年 1 次			

作業 流程	分類		檢查項目	查核 頻率	日期	查核者
			◎有關病蟲雜草防治藥劑的使用方法，作業人員是否定期參加研習？	每年 1 次		
採 後 處 理	處理場所 及貯藏設 施	癒傷場所、 分級設備、 貯藏設施	◎對於癒傷環境是否保持通風良好？	隨時		
			◎對於分級設備及貯藏設施是否實施整理、整頓、清潔（3S）？	隨時		
			◎貯藏設施是否定期維護？	每年 1 次		
			◎是否按照分級及包裝流程，進行管理？	每年 1 次		
	小動物、昆 蟲		◎貯藏設施是否有小動物、昆蟲出現、入侵、棲身的痕跡？	每年 1 次		
			◎貯藏設施是否有結構上的缺陷，進而導致小動物、昆蟲的入侵，或是已遭受破壞之處？	每年 1 次		
			◎貯藏設施是否已執行病蟲害防治或驅除與記錄？	每年 1 次		
	貯 藏	廢棄物處理 (包裝資 材、規格外 產品等)	◎是否在固定的保管場所進行分類、保管、回收等作業，還有在回收後是否作好保管場所的清掃？	每週 1 次		
		包裝資材	包裝資材	◎包裝資材是否定期管理？	每年 1 次	
	包裝資材存 放場所		◎確認存放場所環境的清潔及符合衛生的處理？	隨時		
出 貨	運搬車輛、包裝資材		◎車輛是否定期進行清潔與維護？ ◎包裝資材是否定期管理？ ◎確認存放場所環境的清潔及符合衛生的處理？	每年 1 次		

備註：1. ◎為推薦項目，△為依據產地或實際狀況之選擇項目。2. 農業委員會農業試驗所及農田水利處已針對全國農地土壤及灌溉水質進行監測並建立背景值資料庫，可查詢上開資訊，依風險控管原則，針對高風險潛勢區域，再加強稽核。

四、栽培管理作業曆

月	旬						
一 月	上	整地、埋設栽培管及定植	施肥	搭立支架與覆蓋防草資材	病蟲害防治		黃色：整地、埋設栽培管及定植
	中						藍色：施用基肥、追肥
	下						橘色：搭立支架與覆蓋防草資材
二 月	上						紫色：病蟲害防治
	中						灰色：雜草管理
	下						褐色：採收
三 月	上						一、定植
	中						(一) 定植時期為：每年1至4月。
	下						(二) 定植行株距為：行距1.2-1.5m、株距0.3-0.6m。
四 月	上				雜草		二、本田管理
	中						(一) 搭立支架與覆蓋防草資材。
	下						1、搭立支架可採用鍍鋅鋼管、竹材等資材。
五 月	上						2、覆蓋防草資材則可採用防草蓆、銀灰色塑膠布、芒草及稻草等。
	中						(二) 雜草管理。
	下						(三) 進行灌溉、施肥、病蟲害防治。
六 月	上						三、採收
	中				管理		(一) 嚴重罹病之薯塊應予以徹底銷毀。
	下						(二) 採收後，薯體立即進行癒傷並徹底進行分級工作。
七 月	上						
	中						
	下						
八 月	上						
	中						
	下						
九 月	上						
	中						
	下						
十 月	上					採收	
	中						
	下						
十一 月	上						
	中						
	下						
十二 月	上						
	中						
	下						

五、施肥作業標準

(一) 目的：為確保山藥之品質及避免肥料不當施用造成環境的污染，特制定本標準。

(二) 適用範圍：本標準適用於山藥之施肥作業。

(三) 使用資材：化學肥料、有機質肥料及石灰質材等。

(四) 作業方法：

作業名稱	作業方法	注意事項
施肥前作業	1. 施肥作業前一個月採取土壤樣品進行分析，至少每隔 2-3 年檢驗分析樣品 1 次。 2. 根據作物合理生產產量及土壤肥力推估施肥量。	確實依據土壤採樣方法採取土壤樣品，送至轄區農業改良場進行分析檢測。 (1) 山藥每公頃施用堆肥 10-15 公噸情況下，小葉型品種三要素推薦量氮素 80-100 公斤/公頃、磷酐 80-100 公斤/公頃、氧化鉀 110-160 公斤/公頃，大葉型品種氮素 340-380 公斤/公頃，磷酐 140-180 公斤/公頃，氧化鉀 450-550 公斤/公頃。 (2) 為改善土壤理化性質，應選用有機質含量及腐熟度較高的堆肥施用。 (3) 為使平衡養分的供應及防止土壤重金屬累積(尤其禽畜糞堆肥)，應選不同材料製成的堆肥數種輪流施用。 (4) 肥力較高的土壤，應採用最低的推薦量施用，以減少肥料的浪費。 (5) 欲用有機質肥料取代化學肥料時，其施用量可依下列簡易公式估算而得；有機質肥料施用量(公斤)=氮肥推薦量×(100÷堆肥乾物中氮素成分)×(1÷堆肥乾物含量%)×2.0 或 1.25 ^(註) 。 註：牛糞堆肥、豬糞堆肥及一般堆肥氮素礦化率以 50%計，所以用 2 倍量，雞糞堆肥及豆粕等以 80%計，所以用 1.25 倍量。
施用石灰	第一次整地前全量石灰全面撒施後翻耕整地，使石灰與土壤充分混合。	(1) 最適於山藥生長的土壤 pH 值為 5.6-7.0 之間，土層深厚且排水良好者。 (2) pH 值 5.5 以下強酸性土壤應施用 2-3 公噸/公頃農用石灰(鎂缺乏土壤改用苦土石灰)，以提高土壤 pH 值。 (3) 石灰屬鹼性物質，不可與有機質肥料同時施用或混施，以減少氮肥的損失。
基肥	第二次整地作畦前，應將堆肥及基肥全面均勻撒施後，進行整地使肥料與土壤充分混合後再行作畦。	(1) 小葉型品種堆肥及磷肥全量、氮肥 35%、鉀肥 60%當基肥施用。 (2) 大葉型品種堆肥及磷肥全量、氮肥及鉀肥各 50%當基肥施用。

追肥	第一次追肥於山藥發芽後 2 個月予以施用，第二次則於第一次追肥後 1 個月予以施用，條施於植株旁 15-25 公分處後隨即進行培土。	<p>(1)小葉型品種第一次追肥施用氮肥及鉀肥各 35%及 20%，第二次追肥則各施用 30%及 20%。</p> <p>(2)大葉型品種第一、二次追肥均施用氮肥及鉀肥各 25%。</p> <p>(3)追肥施用後進行適量的灌溉或噴灌，則可提高肥效。</p>
----	--	--

六、病蟲(草)害防治曆

(一) 山藥病蟲害發生及防治適期

月份	1	2	3	4	5	6	7	8	9	10	11	12
	<div style="display: flex; justify-content: space-around; align-items: center;"> <div style="text-align: center;"> <p>種植期</p> <hr style="width: 20%; margin: 0 auto;"/> </div> <div style="text-align: center;"> <p>莖葉營養生長期</p> <hr style="width: 40%; margin: 0 auto;"/> </div> <div style="text-align: center;"> <p>塊莖快速肥大期</p> <hr style="width: 20%; margin: 0 auto;"/> </div> <div style="text-align: center;"> <p>塊莖成熟及採收期</p> <hr style="width: 20%; margin: 0 auto;"/> </div> </div>											
黑盲椿象								▼				
神澤氏葉蟬					▼							
根蟎								▼				
金龜子幼蟲												
斜紋夜蛾												
粉介殼蟲												
優美蘭葉蜂												
薊馬類												
葉斑病 (基隆山藥)												
莖枯病 (基隆山藥)												
炭疽病												
萎凋病		▼										
白絹病		▼										
疫病		▼										
灰黴病												
根瘤線蟲 根腐線蟲		▼										
備註	<p>— 發生嚴重，---發生較輕微，▼表示防治適期 萎凋病、白絹病、疫病及線蟲病害請注意選地、植前處理、肥培及水管理</p>											

(二)山藥病蟲害防治推薦方法

防治時期	防治對象	先期預防作業	防治方法		
			其他保護資材及田間管理技術	農藥防治	注意事項
種植期	根瘤線蟲 根腐線蟲	1. 抗病品種 2. 無病種薯 3. 休閒期田區種植萬壽菊	1. 種薯以 50-51℃溫湯處理 30 分鐘。		
	白絹病	改善田區排水		1. 農藥資訊服務網/登記管理/病蟲害防治 網址： https://pesticide.baphiq.gov.tw/web/Insecticides_MenuItem5_5.aspx 作物名稱：山藥 病蟲名稱：白絹病 2. 植物保護資訊系統 網址： https://otserv2.tactri.gov.tw/PPM/ 搜尋：山藥白絹病	
	萎凋病	田區輪作			
	疫病	改善田區排水			
	灰黴病		加大行距，改善田間通風及光照		
	病毒病	選用健康種苗			
莖葉營養生長期	葉斑病	1. 抗病品種。	1. 加大行距，改善田間通風及光照 2. 摘除受害葉片。	1. 農藥資訊服務網/登記管理/病蟲害防治 網址： https://pesticide.baphiq.gov.tw/web/Insecticides_MenuItem5_5.aspx 作物名稱：山藥 病蟲名稱：葉斑病 2. 植物保護資訊系統 網址： https://otserv2.tactri.gov.tw/PPM/	

防治時期	防治對象	先期預防作業	防治方法		
			其他保護資材及田間管理技術	農藥防治	注意事項
				搜尋：山藥葉斑病	
	莖枯病	抗病品種	植株攀棚後，摘除地面1米以下葉片，並減少或去除支蔓以促進通風	1. 農藥資訊服務網/登記管理/病蟲害防治 網址： https://pesticide.baphiq.gov.tw/web/Insecticides_MenuItem5_5.aspx 作物名稱：山藥 病蟲名稱：莖枯病 2. 植物保護資訊系統 網址： https://otserv2.tactri.gov.tw/PPM/ 搜尋：山藥莖枯病	
	炭疽病	抗病品種		1. 農藥資訊服務網/登記管理/病蟲害防治 網址： https://pesticide.baphiq.gov.tw/web/Insecticides_MenuItem5_5.aspx 作物名稱：山藥 病蟲名稱：炭疽病 2. 植物保護資訊系統 網址： https://otserv2.tactri.gov.tw/PPM/ 搜尋：山藥炭疽病	
	白絹病	同種植期	同種植期		
	疫病	同種植期	同種植期		
	斜紋夜蛾		1. 懸掛性費洛蒙誘蟲盒，每公頃懸掛5-10個。 2. 懸掛誘蟲燈。	1. 農藥資訊服務網/登記管理/病蟲害防治 網址： https://pesticide.baphiq.gov.tw/web/Insecticides_MenuItem5_5.aspx	

防治時期	防治對象	先期預防作業	防治方法		
			其他保護資材及田間管理技術	農藥防治	注意事項
				作物名稱：山藥 病蟲名稱：夜蛾類、鱗翅目害蟲 2. 植物保護資訊系統 網址： https://otserv2.tactri.gov.tw/PPM/ 搜尋：山藥夜蛾類、山藥鱗翅目害蟲	
	優美蘭葉蜂	土壤翻耕曝曬殺除土中蟲蛹		1. 農藥資訊服務網/登記管理/病蟲害防治 網址： https://pesticide.baphiq.gov.tw/web/Insecticides_MenuItem5_5.aspx 作物名稱：山藥 病蟲名稱：葉蜂類、優美蘭葉蜂 2. 植物保護資訊系統 網址： https://otserv2.tactri.gov.tw/PPM/ 搜尋：山藥葉蜂類、山藥優美蘭葉蜂	
	神澤氏葉蟎		1. 適當修剪葉片，促進通風。 2. 合理施用氮肥。	1. 農藥資訊服務網/登記管理/病蟲害防治 網址： https://pesticide.baphiq.gov.tw/web/Insecticides_MenuItem5_5.aspx 作物名稱：山藥 病蟲名稱：葉蟎類 2. 植物保護資訊系統 網址： https://otserv2.tactri.gov.tw/PPM/	

防治時期	防治對象	先期預防作業	防治方法		
			其他保護資材及田間管理技術	農藥防治	注意事項
				搜尋：山藥葉蟎類	
	金龜子	附近勿堆置堆肥	燈光誘殺成蟲		
	根蟎		1. 避免田區積水 2. 有機質肥料應確實腐熟	1. 農藥資訊服務網/登記管理/病蟲害防治 網址： https://pesticide.baphiq.gov.tw/web/Insecticides_MenuItem5_5.aspx 作物名稱：山藥 病蟲名稱：根蟎類 2. 植物保護資訊系統 網址： https://otserv2.tactri.gov.tw/PPM/ 搜尋：山藥根蟎類	
	粉介殼蟲		1. 適當修剪葉片，促進通風 2. 合理施用氮肥		
	薊馬類	清除田區周邊旋花科雜草	黃色或藍色黏板誘殺	1. 農藥資訊服務網/登記管理/病蟲害防治 網址： https://pesticide.baphiq.gov.tw/web/Insecticides_MenuItem5_5.aspx 作物名稱：山藥 病蟲名稱：薊馬類 2. 植物保護資訊系統 網址： https://otserv2.tactri.gov.tw/PPM/ 搜尋：山藥薊馬類	
塊莖快速	炭疽病	同莖葉營養生長期	同莖葉營養生長期		
	白絹病	同種植期	同種植期		
	黑盲椿象	清除田區周圍雜	人工捕殺，發現	1. 農藥資訊服務網/登記	

防治時期	防治對象	先期預防作業	防治方法		
			其他保護資材及田間管理技術	農藥防治	注意事項
肥大期		木林或雜草	卵產於植株時，予以剪除銷毀	管理/病蟲害防治 網址： https://pesticide.baphiq.gov.tw/web/Insecticides_MenuItem5_5.aspx 作物名稱：山藥 病蟲名稱：黑盲椿象 2. 植物保護資訊系統 網址： https://otserv2.tactri.gov.tw/PPM/ 搜尋：山藥黑盲椿象	
	神澤氏葉蟎	同莖葉營養生長期	同莖葉營養生長期		
	根蟎	同莖葉營養生長期	同莖葉營養生長期		
	斜紋夜蛾	同莖葉營養生長期	同莖葉營養生長期		

備註：

- 一、 防治藥劑之增刪請參照主管機關之公告及農藥資訊服務網 (https://pesticide.baphiq.gov.tw/web/Insecticides_MenuItem1.aspx)。
- 二、 防治藥劑亦可自農業藥物毒物試驗所/首頁/植物保護/「植物保護資訊系統」搜尋 (<https://otserv2.tactri.gov.tw/ppm/>)。
- 三、 每次施藥時，請勿同時混用多種藥劑，避免藥害及農藥殘留發生。
- 四、 推薦用藥及安全採收期僅適用國內，外銷用藥須符合輸入國之規範。
- 五、 病蟲草害防治建議優先應用「先期預防作業」、「其他保護資材及田間管理技術」等方式，必要時再行農藥防治。
- 六、 倘需完整即時用藥清單，可逕洽各區農業試驗改良場所或「驗證機構」洽詢。
- 七、 農藥殘留容許量(MRL)請依衛生福利部食品藥物管理署公告標準為依據。
- 八、 各農業試驗改良場所植物保護服務窗口：

試驗改良場所	服務範圍	諮詢電話	進階查詢(網址)
桃園區 農業改良場	基隆市 臺北市 新北市	03-4768216 轉 310、 03-4760852	首頁/相關服務/便民服務流程/作物病蟲害診斷鑑定 https://www.tydares.gov.tw/ws.php?id=4468

試驗改良場所	服務範圍	諮詢電話	進階查詢(網址)
	桃園市 新竹縣市		
苗栗區 農業改良場	苗栗縣	037-222111	http://www.mdais.gov.tw/show_index.php
臺中區 農業改良場	臺中市 南投縣 彰化縣	04-8523101 轉 320、321	首頁/便民服務/農民服務中心/作物病蟲害診斷 http://www.tdais.gov.tw/view.phd?catid=13
臺南區 農業改良場	雲林縣 嘉義縣市 臺南市	06-5912959	首頁/便民服務/作物病蟲害診斷服務站 http://www.tndais.gov.tw/view.phd?catid=403
高雄區 農業改良場	高雄市 屏東縣 澎湖縣	08-7389060	首頁/為民服務/病蟲害診斷 http://goo.gl/bTpsdY
花蓮區 農業改良場	宜蘭縣 花蓮縣	03-8521108 轉 360	首頁/為民服務/農民服務站/病蟲害服務站 http://www.hdares.gov.tw/view.phd?catid=24
臺東區 農業改良場	臺東縣	08-9325110 轉 723	首頁/便民服務 http://www.ttdares.gov.tw/view.php?catid=1#a2
農業試驗所	全台	04-23307456	首頁/便民服務/作物病蟲害診斷服務 http://www.tari.gov.tw/form/index.asp?Parser=2,5,29
農業藥物毒物 試驗所	全台	0800-069880	http://www.tactri.gov.tw/wSite/mp?mp=11

七、山藥生產履歷紀錄簿



主辦單位：行政院農業委員會
輔導單位：_____區農業改良場
栽培年期：_____ / _____年

基本資料

生產履歷編號			2 吋 正面 照片
單位名稱			
經營農戶姓名			
聯絡電話	電話 () 行動電話	傳真 ()	
住 址			
e-mail		栽培總面積	公頃
編號	農地地籍號碼		面 積
1	市鎮鄉	段 小段 號	公頃
2	市鎮鄉	段 小段 號	公頃
3	市鎮鄉	段 小段 號	公頃
4	市鎮鄉	段 小段 號	公頃
5	市鎮鄉	段 小段 號	公頃
6	市鎮鄉	段 小段 號	公頃
備註			

種薯登記表

栽培品種： 或商品名：	種薯來源：	購入日期： 年 月 日
栽培品種： 或商品名：	種薯來源：	購入日期： 年 月 日
栽培品種： 或商品名：	種薯來源：	購入日期： 年 月 日

栽培工作紀錄

記錄項目	作業日期	作業內容	備註
種薯	年 月 日	<input type="checkbox"/> 種薯癒傷 <input type="checkbox"/> 種薯消毒	
	年 月 日	<input type="checkbox"/> 種薯癒傷 <input type="checkbox"/> 種薯消毒	
農場準備	年 月 日	<input type="checkbox"/> 土壤改良 <input type="checkbox"/> 整地（作畦）	
	年 月 日	<input type="checkbox"/> 土壤改良 <input type="checkbox"/> 整地（作畦）	
	年 月 日	<input type="checkbox"/> 有機質肥料 <input type="checkbox"/> 化學肥料	
定植	年 月 日	<input type="checkbox"/> 定植 <input type="checkbox"/> 灌溉 <input type="checkbox"/> 埋設栽培管	
	年 月 日	<input type="checkbox"/> 定植 <input type="checkbox"/> 灌溉 <input type="checkbox"/> 埋設栽培管	
	年 月 日	<input type="checkbox"/> 定植 <input type="checkbox"/> 灌溉 <input type="checkbox"/> 埋設栽培管	
栽培管理	年 月 日	<input type="checkbox"/> 雜草管理 <input type="checkbox"/> 施肥 <input type="checkbox"/> 搭立支架 <input type="checkbox"/> 水管理 <input type="checkbox"/> 病蟲害管理 <input type="checkbox"/> 鋪設防草資材 <input type="checkbox"/> 施用土壤改良資材	
	年 月 日	<input type="checkbox"/> 雜草管理 <input type="checkbox"/> 施肥 <input type="checkbox"/> 搭立支架 <input type="checkbox"/> 水管理 <input type="checkbox"/> 病蟲害管理 <input type="checkbox"/> 鋪設防草資材 <input type="checkbox"/> 施用土壤改良資材	
	年 月 日	<input type="checkbox"/> 雜草管理 <input type="checkbox"/> 施肥 <input type="checkbox"/> 搭立支架 <input type="checkbox"/> 水管理 <input type="checkbox"/> 病蟲害管理 <input type="checkbox"/> 鋪設防草資材 <input type="checkbox"/> 施用土壤改良資材	
	年 月 日	<input type="checkbox"/> 雜草管理 <input type="checkbox"/> 施肥 <input type="checkbox"/> 搭立支架 <input type="checkbox"/> 水管理 <input type="checkbox"/> 病蟲害管理 <input type="checkbox"/> 鋪設防草資材 <input type="checkbox"/> 施用土壤改良資材	
	年 月 日	<input type="checkbox"/> 雜草管理 <input type="checkbox"/> 施肥 <input type="checkbox"/> 搭立支架 <input type="checkbox"/> 水管理 <input type="checkbox"/> 病蟲害管理 <input type="checkbox"/> 鋪設防草資材 <input type="checkbox"/> 施用土壤改良資材	
	年 月 日	<input type="checkbox"/> 雜草管理 <input type="checkbox"/> 施肥 <input type="checkbox"/> 搭立支架 <input type="checkbox"/> 水管理 <input type="checkbox"/> 病蟲害管理 <input type="checkbox"/> 鋪設防草資材 <input type="checkbox"/> 施用土壤改良資材	
	年 月 日	<input type="checkbox"/> 雜草管理 <input type="checkbox"/> 施肥 <input type="checkbox"/> 搭立支架 <input type="checkbox"/> 水管理 <input type="checkbox"/> 病蟲害管理 <input type="checkbox"/> 鋪設防草資材 <input type="checkbox"/> 施用土壤改良資材	
	年 月 日	<input type="checkbox"/> 雜草管理 <input type="checkbox"/> 施肥 <input type="checkbox"/> 整枝與修剪 <input type="checkbox"/> 水管理 <input type="checkbox"/> 病蟲害管理 <input type="checkbox"/> 鋪設防草資材 <input type="checkbox"/> 施用土壤改良資材	

栽培工作紀錄

記錄項目	作業日期	作業內容	備註
栽培管理	年 月 日	<input type="checkbox"/> 雜草管理 <input type="checkbox"/> 施肥 <input type="checkbox"/> 搭立支架 <input type="checkbox"/> 水分管管理 <input type="checkbox"/> 病蟲害管理 <input type="checkbox"/> 鋪設防草資材 <input type="checkbox"/> 施用土壤改良資材	
	年 月 日	<input type="checkbox"/> 雜草管理 <input type="checkbox"/> 施肥 <input type="checkbox"/> 搭立支架 <input type="checkbox"/> 水分管管理 <input type="checkbox"/> 病蟲害管理 <input type="checkbox"/> 鋪設防草資材 <input type="checkbox"/> 施用土壤改良資材	
	年 月 日	<input type="checkbox"/> 雜草管理 <input type="checkbox"/> 施肥 <input type="checkbox"/> 搭立支架 <input type="checkbox"/> 水分管管理 <input type="checkbox"/> 病蟲害管理 <input type="checkbox"/> 鋪設防草資材 <input type="checkbox"/> 施用土壤改良資材	
	年 月 日	<input type="checkbox"/> 雜草管理 <input type="checkbox"/> 施肥 <input type="checkbox"/> 搭立支架 <input type="checkbox"/> 水分管管理 <input type="checkbox"/> 病蟲害管理 <input type="checkbox"/> 鋪設防草資材 <input type="checkbox"/> 施用土壤改良資材	
	年 月 日	<input type="checkbox"/> 雜草管理 <input type="checkbox"/> 施肥 <input type="checkbox"/> 搭立支架 <input type="checkbox"/> 水分管管理 <input type="checkbox"/> 病蟲害管理 <input type="checkbox"/> 鋪設防草資材 <input type="checkbox"/> 施用土壤改良資材	
	年 月 日	<input type="checkbox"/> 雜草管理 <input type="checkbox"/> 施肥 <input type="checkbox"/> 整枝與修剪 <input type="checkbox"/> 水分管管理 <input type="checkbox"/> 病蟲害管理 <input type="checkbox"/> 鋪設防草資材 <input type="checkbox"/> 施用土壤改良資材	
	年 月 日	<input type="checkbox"/> 雜草管理 <input type="checkbox"/> 施肥 <input type="checkbox"/> 搭立支架 <input type="checkbox"/> 水分管管理 <input type="checkbox"/> 病蟲害管理 <input type="checkbox"/> 鋪設防草資材 <input type="checkbox"/> 施用土壤改良資材	
	年 月 日	<input type="checkbox"/> 雜草管理 <input type="checkbox"/> 施肥 <input type="checkbox"/> 搭立支架 <input type="checkbox"/> 水分管管理 <input type="checkbox"/> 病蟲害管理 <input type="checkbox"/> 鋪設防草資材 <input type="checkbox"/> 施用土壤改良資材	
	年 月 日	<input type="checkbox"/> 雜草管理 <input type="checkbox"/> 施肥 <input type="checkbox"/> 搭立支架 <input type="checkbox"/> 水分管管理 <input type="checkbox"/> 病蟲害管理 <input type="checkbox"/> 鋪設防草資材 <input type="checkbox"/> 施用土壤改良資材	
	年 月 日	<input type="checkbox"/> 雜草管理 <input type="checkbox"/> 施肥 <input type="checkbox"/> 搭立支架 <input type="checkbox"/> 水分管管理 <input type="checkbox"/> 病蟲害管理 <input type="checkbox"/> 鋪設防草資材 <input type="checkbox"/> 施用土壤改良資材	
	年 月 日	<input type="checkbox"/> 雜草管理 <input type="checkbox"/> 施肥 <input type="checkbox"/> 搭立支架 <input type="checkbox"/> 水分管管理 <input type="checkbox"/> 病蟲害管理 <input type="checkbox"/> 鋪設防草資材 <input type="checkbox"/> 施用土壤改良資材	
	年 月 日	<input type="checkbox"/> 雜草管理 <input type="checkbox"/> 施肥 <input type="checkbox"/> 搭立支架 <input type="checkbox"/> 水分管管理 <input type="checkbox"/> 病蟲害管理 <input type="checkbox"/> 鋪設防草資材 <input type="checkbox"/> 施用土壤改良資材	
	年 月 日	<input type="checkbox"/> 雜草管理 <input type="checkbox"/> 施肥 <input type="checkbox"/> 搭立支架 <input type="checkbox"/> 水分管管理 <input type="checkbox"/> 病蟲害管理 <input type="checkbox"/> 鋪設防草資材 <input type="checkbox"/> 施用土壤改良資材	
	年 月 日	<input type="checkbox"/> 雜草管理 <input type="checkbox"/> 施肥 <input type="checkbox"/> 搭立支架 <input type="checkbox"/> 水分管管理 <input type="checkbox"/> 病蟲害管理 <input type="checkbox"/> 鋪設防草資材 <input type="checkbox"/> 施用土壤改良資材	

栽培工作紀錄

記錄項目	作業日期	作業內容	備註
其他作業	年 月 日	作業內容：	
	年 月 日	作業內容：	
	年 月 日	作業內容：	
	年 月 日	作業內容：	
	年 月 日	作業內容：	
	年 月 日	作業內容：	
	年 月 日	作業內容：	
	年 月 日	作業內容：	
	年 月 日	作業內容：	
	年 月 日	作業內容：	
	年 月 日	作業內容：	
	年 月 日	作業內容：	
	年 月 日	作業內容：	
	年 月 日	作業內容：	
	年 月 日	作業內容：	

肥料施用紀錄

施肥別	施用日期	施用資材		施用量 (公斤)	備註
		資材代碼	資材批號		
基 肥	年 月 日				
追 肥	年 月 日				
	年 月 日				
	年 月 日				
	年 月 日				

病蟲草害等防治施用紀錄

施用日期	防治對象	施用資材		施用量 (公斤)	稀釋倍數	防治方式	備註
		資材代碼	資材批號				
年 月 日							
年 月 日							
年 月 日							
年 月 日							
年 月 日							
年 月 日							

採收記錄

記錄項目	作業日期	作業內容	備註
採收	年 月 日	<input type="checkbox"/> 採收量____kg	
	年 月 日	<input type="checkbox"/> 採收量____kg	
	年 月 日	<input type="checkbox"/> 採收量____kg	
	年 月 日	<input type="checkbox"/> 採收量____kg	
	年 月 日	<input type="checkbox"/> 採收量____kg	
	年 月 日	<input type="checkbox"/> 採收量____kg	
	年 月 日	<input type="checkbox"/> 採收量____kg	
	年 月 日	<input type="checkbox"/> 採收量____kg	
	年 月 日	<input type="checkbox"/> 採收量____kg	
	年 月 日	<input type="checkbox"/> 採收量____kg	
	年 月 日	<input type="checkbox"/> 採收量____kg	
	年 月 日	<input type="checkbox"/> 採收量____kg	
	年 月 日	<input type="checkbox"/> 採收量____kg	
	年 月 日	<input type="checkbox"/> 採收量____kg	
	年 月 日	<input type="checkbox"/> 採收量____kg	

採收後處理記錄

記錄項目	作業日期	作業內容	備註
採收後處理	年 月 日	<input type="checkbox"/> 分級 <input type="checkbox"/> 包裝 <input type="checkbox"/> 貯藏 _____件，每件_____斤 每件_____公斤	
	年 月 日	<input type="checkbox"/> 分級 <input type="checkbox"/> 包裝 <input type="checkbox"/> 貯藏 _____件，每件_____斤 每件_____公斤	
	年 月 日	<input type="checkbox"/> 分級 <input type="checkbox"/> 包裝 <input type="checkbox"/> 貯藏 _____件，每件_____斤 每件_____公斤	
	年 月 日	<input type="checkbox"/> 分級 <input type="checkbox"/> 包裝 <input type="checkbox"/> 貯藏 _____件，每件_____斤 每件_____公斤	
	年 月 日	<input type="checkbox"/> 分級 <input type="checkbox"/> 包裝 <input type="checkbox"/> 貯藏 _____件，每件_____斤 每件_____公斤	
	年 月 日	<input type="checkbox"/> 分級 <input type="checkbox"/> 包裝 <input type="checkbox"/> 貯藏 _____件，每件_____斤 每件_____公斤	
	年 月 日	<input type="checkbox"/> 分級 <input type="checkbox"/> 包裝 <input type="checkbox"/> 貯藏 _____件，每件_____斤 每件_____公斤	
	年 月 日	<input type="checkbox"/> 分級 <input type="checkbox"/> 包裝 <input type="checkbox"/> 貯藏 _____件，每件_____斤 每件_____公斤	
	年 月 日	<input type="checkbox"/> 分級 <input type="checkbox"/> 包裝 <input type="checkbox"/> 貯藏 _____件，每件_____斤 每件_____公斤	
	年 月 日	<input type="checkbox"/> 分級 <input type="checkbox"/> 包裝 <input type="checkbox"/> 貯藏 _____件，每件_____斤 每件_____公斤	
	年 月 日	<input type="checkbox"/> 分級 <input type="checkbox"/> 包裝 <input type="checkbox"/> 貯藏 _____件，每件_____斤 每件_____公斤	
	年 月 日	<input type="checkbox"/> 分級 <input type="checkbox"/> 包裝 <input type="checkbox"/> 貯藏 _____件，每件_____斤 每件_____公斤	
	年 月 日	<input type="checkbox"/> 分級 <input type="checkbox"/> 包裝 <input type="checkbox"/> 貯藏 _____件，每件_____斤 每件_____公斤	
	年 月 日	<input type="checkbox"/> 分級 <input type="checkbox"/> 包裝 <input type="checkbox"/> 貯藏 _____件，每件_____斤 每件_____公斤	

出貨紀錄

※填寫方式:1.當銷售行為發生時，應及時紀錄。2.請於出貨單據上填寫採收批號。

銷售日期	採收批號 /採收日	銷售對象	出貨量 (公斤)	包裝重量 (公斤)	銷售總額 (元)	標章流水編號 起迄	產品 等級	備註
/ /								
/ /								
/ /								
/ /								
/ /								
/ /								
/ /								
/ /								
/ /								
/ /								
/ /								
/ /								
/ /								
/ /								

肥料資材與代碼對照表

肥料資材代碼	肥料名稱	肥料資材代碼	肥料名稱
A1		A2	
A3		A4	
A5		A6	
A7		A8	
A9		A10	
A11		A12	
A13		A14	
A15		A16	
A17		A18	

防治資材與代碼對照表

防治資材代碼	資材名稱	防治資材代碼	資材名稱
B1		B2	
B3		B4	
B5		B6	
B7		B8	
B9		B10	
B11		B12	
B13		B14	
B15		B16	
B17		B18	
B19		B20	
B21		B22	

其他資材與代碼對照表

其他資材代碼	資材名稱	其他資材代碼	資材名稱
C1		C2	
C3		C4	
C5		C6	
C7		C8	
C9		C10	
C11		C12	
C13		C14	

肥料資材採購紀錄表

記錄代號	採購日期	資材代碼	資材批號	廠牌	供應商	單價/單位	數量	小計	備註
	/ /								
	/ /								
	/ /								
	/ /								
	/ /								
	/ /								
	/ /								
	/ /								
	/ /								
	/ /								
	/ /								
	/ /								
	/ /								
	/ /								

防治資材採購紀錄表

記錄代號	採購日期	資材代碼	資材批號	廠牌	供應商	單價/單位	數量	小計	備註
	/ /								
	/ /								
	/ /								
	/ /								
	/ /								
	/ /								
	/ /								
	/ /								
	/ /								
	/ /								
	/ /								
	/ /								
	/ /								
	/ /								
	/ /								

病蟲草害防治資材採購資料黏貼處

各種檢驗分析表黏貼處

收件日期： / / 土壤 水質 重金屬含量 農藥殘留 其他：_____

其他紀事

日期： 年 月 日

日期： 年 月 日

日期： 年 月 日

日期： 年 月 日

八、良好農業規範工作小組

8-1 工作小組組長/窗口

姓名	單位	職稱	連絡電話	電子信箱
李寶煌	農業推廣課	助理研究員	03-4768216 分機 420	paohuang@tydais.gov.tw

8-2 良好農業規範工作小組名單

姓名	單位	職稱	連絡電話	電子信箱	專長屬性
龔財立	新埔工作站	副研究員兼 站長	03-5894949	tlkung@tydais.gov.tw	栽培管理
湯雪溶	作物環境課	助理研究員	03-4768216 分機 330	sjtang@tydais.gov.tw	土壤肥料
吳信郁	作物環境課	副研究員	03-4768216 分機 310	hsinyuh@tydais.gov.tw	病蟲害防治