

產銷履歷農產品生產過程臺灣良好農業規範  
(TGAP)-雜糧特作類-土肉桂

行政院農業委員會  
桃園區農業改良場編撰  
2021 年版

# 目 錄

	頁次
切結書.....	1
一、生產及出貨作業流程圖.....	2
二、生產及出貨作業風險管理內容一覽表.....	3
三、生產及出貨作業查核表.....	5
四、栽培管理作業曆.....	6
五、施肥作業標準.....	7
六、病蟲(草)害防治曆.....	8
七、生產履歷紀錄簿.....	9
基本資料.....	10
種苗(子)登記表.....	11
栽培工作紀錄.....	11
肥料施用紀錄.....	13
病蟲(草)害防治紀錄.....	14
採收及採收後處理紀錄.....	15
出貨紀錄.....	16
肥料資材與代碼對照表.....	18
防治資材與代碼對照表.....	18
其他資材與代碼對照表.....	18
肥料資材採購紀錄表.....	19
防治資材採購紀錄表.....	19
其他資材採購紀錄表.....	20
病蟲(草)害防治資材採購資料黏貼處.....	21
各種檢驗分析表黏貼處.....	22
其他記事.....	23
八、良好農業規範工作小組.....	24

## 切結書

單位：

負責人姓名：

我\_\_\_\_\_，關於本產品\_\_\_\_\_生產及出貨相關安全、安心作業之保證，

切結如下：

1. 在本產品\_\_\_\_\_的生產過程中不使用非推薦使用之藥劑。
2. 在出貨過程中，如發生貨物安全上的責任，經實施認（驗）證檢查或其他查驗，證實安全責任歸咎於我，我會承擔全部責任。
3. 我會遵從良好農業規範之各項規定，依規定進行生產、紀錄並提供資料；相關紀錄之網路資訊可公開給第三者。
4. 如因違反前述規定而遭受處分，將無條件接受並不得異議。

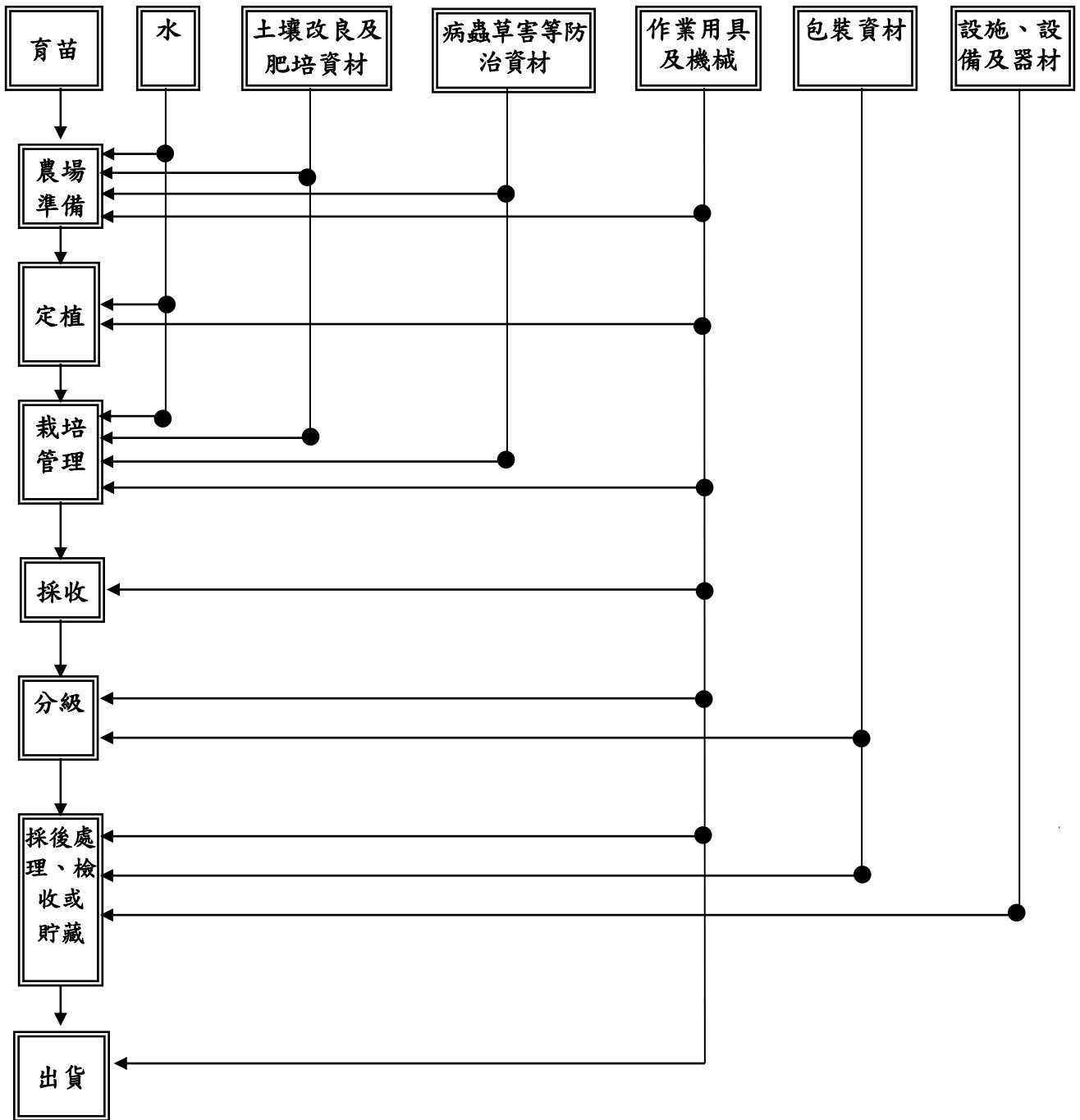
立切結書人簽名：

地址：

電話：

日期：中華民國\_\_\_\_\_年\_\_\_\_\_月\_\_\_\_\_日

# 一、生產及出貨作業流程圖



※農場準備：1.整地 2.土壤改良及有機質肥料施用 3. 病蟲草害等防治

※栽培管理：1.病蟲草害等防治 2.肥培管理 3.修剪 4.水分管理

※採後處理：1.乾燥 2.包裝 3.條碼黏貼

## 二、生產及出貨作業風險管理內容一覽表

項目	管理對象	危害因子	引發危害之原因	因應對策(方法)	憑證及紀錄文件	備註
栽培場所	苗木或扦插	病原微生物、種苗來源不明、管理不良	1. 種苗的來源不明 2. 苗木或插穗的管理不良	1. 取得種苗來源證明書及採購收據，以確定種苗來源 2. 參考栽培管理作業曆之扦插育苗及田間管理方法	1. 採購憑證（或來源證明） 2. 查核表	
	土壤（農場、周邊環境）	重金屬等有害物質	1. 周邊環境污染 2. 土壤遭受重金屬等有害物質污染	1. 透過周邊環境的確認、廢棄物的管理，檢視有害物質是否帶來污染 2. 土壤取樣分析	1. 農場土地之地籍謄本與地籍圖 2. 土壤分析報告	
	水	病原微生物、重金屬及合成化學物質等污染物	1. 水源污染 2. 供水設備或管路的清潔管理不良	1. 採取水樣分析，以確認水源無污染 2. 保持供水設備及管路清潔	1. 水質分析報告	
	土壤改良及肥培資材	病原微生物、重金屬、汙染物	1. 所購用不明來源之資材已受污染 2. 所購用土壤改良資材及肥料等所導致的污染 3. 貯存時清潔管理不當 4. 不當施用或過量施用造成環境負荷	1. 透過採購憑證，以確認資材來源 2. 對市售資材成分存疑時取樣送檢 3. 適切貯存及加強貯存場所的清潔維護，並注意是否因存放過久或周邊環境條件不佳 4. 參考栽培管理作業曆之田間管理及施肥作業標準施肥，以少量多次施肥方式，切勿一次全量或過量施肥	1. 採購憑證 2. 資材檢驗報告 3. 肥料資材採購紀錄及肥料施用紀錄 4. 查核表	
	病蟲草害等防治資材	病原微生物、超過容許量之農藥殘留、未合法登記的病蟲雜草防治藥劑	1. 使用來路不明的資材 2. 所購用之資材已受污染 3. 資材的不當使用，如違規施用或施用過量	1. 取得採購憑證，以利追查確認 2. 對市售資材成分存疑時取樣送檢 3. 確認使用合法登記的病蟲雜草防治藥劑，妥善保管採購單據，並紀錄藥劑製造廠商及批號，遵守合法登記病蟲雜草防治藥劑的使用方法 3. 參考病蟲(草)害防治曆之防治方法，進行修剪或較安全防治 4. 於農藥安全採收期後採收	1. 採購憑證 2. 病蟲(草)害資材採購紀錄及防治紀錄 3. 查核表	

項目	管理對象	危害因子	引發危害之原因	因應對策(方法)	憑證及紀錄文件	備註
	作業用具及機械	病原微生物、污染物、異物	1.清潔管理不良 2.採收機具或噴灑等耕作機械之漏油等污染	1.加強清潔管理及紀錄 2.作物專用採收盛裝器具、機具或噴灑等耕作機械 3.加強作業用具及機械之維護	1.查核表 2.清潔(洗)紀錄	
	採收過程	採收情形如數量及種類無法追溯、採收期間可能有相關用藥殘留	1.未作採收紀錄或紀錄不實 2.防治用藥劑使用後採收導致農藥殘留	1.確實作好採收紀錄 2.遵守合法登記病蟲雜草防治藥劑的使用方法，於農藥安全採收期後採收	1.採收紀錄 2.病蟲(草)害防治紀錄	
集貨場所	作業人員衛生	病原微生物、污染物	1.人員衛生不良 2.衛生設備不足及清潔管理不良	1.加強人員衛生管理 2.加強衛生設備及清潔維護	查核表	
	作業用具及機械	病原微生物、污染物	1.清潔管理不良 2.作業用具及機械漏油等污染	1.加強清潔管理 2.加強作業用具及機械之維護	1.查核表 2.作業用具及機械清潔紀錄	
	包裝資材	病原微生物、污染物	1.不適當的存放及處理過程之污染 2.包裝資材之污染	1.存放環境之清潔及衛生處理 2.慎選包裝資材	查核表	
	設施及資材	病原微生物、有害動物、污染物	1.貯藏(含乾燥)設施的清潔管理不良 2.貯藏設施的溫度設定與管理不當 3.病原微生物、有害動物(昆蟲、小動物等)的危害	1.貯藏設備的清潔維持與維護 2.確認貯藏設備溫控穩定度 3.避免病原微生物感染及有害動物的侵入危害	1.病蟲草害等防治資材使用紀錄 2.相關作業紀錄 3.查核表	
	搬運車輛	病原微生物、污染物	1.清潔管理不良	1.加強清潔維護	1.查核表 2.運輸車輛清洗紀錄	

### 三、生產及出貨作業查核表

程序	分類	檢查項目	頻率	月日	查核者	
共通事項	土壤 (園地及周邊環境)	◎ 是否已經確認土地使用經歷及農場周邊環境？	見備註 2			
		◎ 是否已確認周邊環境未遭有害物質污染？	見備註 2			
	水(水源)	水(水源)	◎ 水源是否明確(河水/地下水/水利會灌溉用水及河水/回收處理水/其他)	見備註 2		
		水質檢查	△ 使用回收處理水時，是否已實施水質檢查？	每年一次		
	作業人員	教育訓練	◎ 是否已確實執行操作方法及衛生處理相關的講習？	每年一次		
	紀錄保存	資訊提供	◎ 是否從事保存紀錄及資訊提供的因應措施？	隨時		
	土壤 (園地及周邊環境)	土壤(園地及周邊環境)	◎ 是否已為前置作業、確認周邊病蟲害發生狀況，並為必要之對策？	隨時		
		及周邊 廢棄物處理(空罐、 廢棄資材、農藥罐等)	◎ 是否分類、存放於規定的場所？是否進行回收？回收後是否清掃存放場所？	隨時		
	肥料 土壤改良資材	買進	◎ 使用的材料(素材、成分等)是否清楚？購買憑證是否保管妥善？【是否有紀錄與管理生產過程紀錄活動等】	購買時		
		保管	◎ 是否進行料材分類？是否整理、收拾、打掃？	進貨時		
			◎ 是否留存、保管材料進出庫存管理紀錄？【是否有紀錄與管理生產過程紀錄活動等】	使用前後		
	施肥	◎ 是否依照施肥標準進行施肥？【是否有紀錄與管理生產過程紀錄活動等】	施肥後			
	病蟲 雜草 害防 治資 材	買進	◎ 是否使用已登記註冊的防治資材？購買憑證是否保管妥善？【是否有紀錄與管理生產過程紀錄活動等】	購買時		
		保管	◎ 是否進行料材分類？是否整理、收拾、打掃？	進貨時		
			◎ 是否留存、保管材料及藥劑進出庫存管理紀錄？【是否有紀錄與管理生產過程紀錄活動等】	使用前後		
			△ 保管場所是否通風良好、整潔？	使用前後		
	實施防治	◎ 是否依據防治曆掌握防治時期並適當進行防治？	施用後			
		◎ 是否依照防治之使用標準來施用？【是否有紀錄與管理生產過程紀錄活動等】	施用後			
		◎ 有關防治方法等，是否有接受講習或自發學習？	施用前			
	作業農具、機械	◎ 作業農具、機械是否定期保養、清潔？	每月一次			
◎ 是否進行採收期之葉片農藥殘留檢驗？		抽驗一次				
◎ 採收時是否紀錄日期、園地的區塊、作業人員等？紀錄是否留存？【是否有紀錄與管理生產過程紀錄活動等】		採收時每天				
作業機具、搬運車輛	◎ 作業機具與搬運車輛，是否定期進行保養及清潔？	每月一次				
容器	◎ 採收容器是否整理、收拾、打掃？	使用前後				
採後處理、 貯藏、 檢收、	操作人員	衛生管理	◎ 作業前是否穿戴衛生、清潔的工作服及工作帽子？	作業前一次		
			◎ 作業前是否進行日常衛生管理檢查？	作業時每天		
		衛生清潔設備及器具	◎ 是否進行整理、收拾、打掃？是否保持可使用狀態？	每週一次		
	貯藏設備(含冷藏庫)	◎ 貯藏設備是否整理、收拾、打掃？	進庫前一次			
		◎ 設備與容器是否定期進行保養與清理？	每週一次			
		◎ 測量類器械，是否定期校正，並保存執行記錄？	每年一次			
◎ 貯藏設備內的溫度，是否定期測量、記錄，並保存記錄？		每週一次				
包裝資材	◎ 包裝材料、容器的管理、保管是否衛生？	進貨時				
出貨	容器	◎ 容器的管理、保管是否衛生？	使用前			
	搬運車輛	◎ 搬運車輪是否洗淨、乾燥？	隨時			

備註：1.◎為推薦項目，△為依據產地或實際狀況之選擇項目。

2.農業委員會農業試驗所及農田水利處已針對全國農地土壤及灌溉水質進行監測並建立背景值資料庫，可查詢上開資訊，依風險控管原則，再加強稽核。

## 四、栽培管理作業曆

月別	旬別	工作別				主要栽培管理								
一月	上	定植	採收	病蟲害防治	施肥	<p>一、扦插育苗</p> <p>1.選擇品種：品種以肉桂醛品系及現行土肉桂栽培品系為主。</p> <p>2.扦插繁殖：在4-11月份適合扦插育苗。</p> <p>3.插穗選擇及準備：插穗以生長健壯的當年生枝條為佳，插穗長度約為8~12公分，每一插穗至少含二節與三片葉子以上，每段基部預留3公分均將葉及葉柄去除，扦插時多於三片葉子以上，均剪除葉片一半面積，主要是避免葉片佔據過多扦插空間，扦插至栽培介質的育苗床中，待根長出，進行苗木健化與施肥，即可定植田間。</p> <p>二、定植與田間管理</p> <p>1.整地作畦：栽培土壤以通氣、排水良好之壤土為宜，本田整地時宜深耕並充分碎土，整地時施入堆肥與所需的化學肥料，整平後作畦高35至40公分，山坡地應特別注意水土保持，作好等高線築畦以發揮排集水功能。</p> <p>2.定植：最佳移植時間為每年12月至翌年3月，但灌溉不方便之山坡地則選擇每年4至6月梅雨季種植為佳，行株距可依目的的不同作調整，栽培田間時以行株距1.5×1.5公尺，若為景觀之用則行株距可加寬至6.0×6.0公尺。</p> <p>3.澆水：定植後應立即澆水並經常保持土壤濕潤，以提高幼苗成活率。</p> <p>4.雜草防治：作畦後種植前，畦頂以塑膠布覆蓋抑制雜草生長，日後進行畦溝除草。</p> <p>5.田間管理：定植成活後，灌施稀釋1,000倍尿素液，二年生土肉桂每年每株追施1號複合肥料(N-P<sub>2</sub>O<sub>5</sub>-K<sub>2</sub>O=20-5-10)600公克，平均於2月、6月及10月各施一次，施於枝葉末端垂直投影地面處，採環狀挖溝方式施用。</p> <p>三、葉片採收作業</p> <p>1.建議以土肉桂休眠期肉桂醛含量最高為採收期，不影響林木生長，且品質最佳。</p> <p>2.以人工方式進行葉片採收，為降低生產成本，可仿效茶園集約經營採矮林作業管理機採收葉片。</p>								
	中													
	下													
二月	上													
	中													
	下													
三月	上													
	中													
	下													
四月	上						扦插	田間管理	病蟲害防治	施肥				
	中													
	下													
五月	上													
	中													
	下													
六月	上													
	中													
	下													
七月	上													
	中													
	下													
八月	上													
	中													
	下													
九月	上													
	中													
	下													
十月	上													
	中													
	下													
十一月	上													
	中													
	下													
十二月	上	定植	採收	病蟲害防治	施肥									
	中													
	下													



## 五、施肥作業標準

一、目的：為避免肥料不當施用所造成環境的污染，特制定本標準。

二、適用範圍：本標準適用於土肉桂栽培之施肥作業。

三、施用資材：有機質肥料及化學肥料。

四、作業方法：

作業名稱	作業方法	注意事項
1.施肥前作業	依據土壤肥力分析推薦施肥量，並調整土壤 pH 值在合適範圍內。同時應了解土壤質地包括 EC 值、土壤理化性、土壤有機質含量及土壤排水等性質，以提高肥效。	
2.施肥量	<ol style="list-style-type: none"> <li>1.定植成活後，灌施稀釋 1,000 倍尿素液。</li> <li>2.二年生土肉桂每年每株施用 1 號複合肥料 (N-P<sub>2</sub>O<sub>5</sub>-K<sub>2</sub>O = 20-5-10)600 公克，每年酌增 50 公克，平均於 2 月、6 月及 10 月各施一次，施於枝葉末端垂直投影地面處，採環狀挖溝方式施用，並根據合理產量及土壤性質推估施肥量。</li> <li>3.成樹(第六年起)每年每株施用 1 號複合肥料 750 公克，施肥方法同上。</li> </ol>	<ol style="list-style-type: none"> <li>1. 為改善土壤性質，可選用有機質含量較高之一般堆肥或禽畜糞堆肥，配合化學肥料使用。</li> <li>2. 二年生每年每株氮素用量 120 公克、磷酐 30 公克及氧化鉀 60 公克，</li> <li>3. 第三年起每年每株增施氮素 10 公克、磷酐 2.5 公克及氧化鉀 5 公克。</li> <li>4. 成樹(第六年起)每年每株施用氮素 150 公克、磷酐 37.5 公克及氧化鉀 75 公克。</li> </ol>
3.基肥/追肥	<ol style="list-style-type: none"> <li>1. 定植前基肥：有機質肥料全面撒施後翻耕，使肥料與土壤充分混合。</li> <li>2. 追肥：有機質肥料或化學肥料溝施於株旁，採環狀或放射狀或條溝狀或穴狀深施等方法輪換使用。</li> <li>3. 施肥時期與分配率，追肥所需肥料量平均於 2 月、6 月及 10 月各施一次。</li> </ol>	施用肥料後土壤應保持濕潤，以促進肥料的溶解及根系的吸收。肥料以施用在細根處，較有利於根部的吸收。

## 病蟲(草)害防治曆

防治時期	防治對象	防 治 方 法		
		其他保護資材及田間管理技術	推薦用藥	注意事項
生育期	疫病	亞磷酸與氫氧化鉀以對等重量比1:1分別溶成500倍水溶液後，再混合配置成1,000倍稀釋液，當日使用，每隔7日噴施1次，連續3次，增強抗病力。		
	介殼蟲類	<ol style="list-style-type: none"> <li>1. 剪除受害嚴重枝條</li> <li>2. 過於茂密枝葉宜修剪，使通風良好。</li> <li>3. 如發現樹枝間有蟻巢，應予以清除。</li> </ol>	<ol style="list-style-type: none"> <li>1. 農藥資訊服務網/登記管理/病蟲害防治 網址： <a href="https://pesticide.baphiq.gov.tw/web/Insecticides_MenuItem5_5.aspx">https://pesticide.baphiq.gov.tw/web/Insecticides_MenuItem5_5.aspx</a> 作物名稱：土肉桂 病蟲名稱：盾介殼蟲類</li> <li>2. 植物保護資訊系統 網址： <a href="https://otserv2.tactri.gov.tw/PPM/">https://otserv2.tactri.gov.tw/PPM/</a> 搜尋：土肉桂</li> </ol>	使用油劑應注意勿於高溫下使用，並觀察有無藥害發生。
	蚜蟲類	<ol style="list-style-type: none"> <li>1. 過於茂密枝葉宜修剪，使通風良好。</li> <li>2. 懸掛黃色黏紙。</li> <li>3. 菸葉浸泡液稀釋100-200倍。</li> </ol>		
	粉蟲類	<ol style="list-style-type: none"> <li>1. 過於茂密枝葉宜修剪，使通風良好。</li> <li>2. 懸掛黃色黏紙。</li> </ol>		
	天牛	<ol style="list-style-type: none"> <li>1. 鐵絲鈎殺主幹內幼蟲，側枝受害枝條剪除，殺死其內幼蟲。</li> <li>2. 主幹以稻草及龜殼網包覆或以魚網纏繞3-5圈，或塗刷石灰乳預防成蟲啃食產卵。</li> </ol>		

# 七、土肉桂生產履歷紀錄簿



主辦單位：行政院農業委員會

輔導單位：\_\_\_\_\_區農業改良場

栽培年期：            /            年

## 基本資料

生產履歷編號	_____ - _____	2 吋 正面 照片	
單位名稱			
經營農戶姓名			
聯絡電話			
住 址			
電 子 信 箱		栽培總面積 公頃(甲)	
栽培地號一	鄉 段 小段 號	面積	公頃
栽培地號二	鄉 段 小段 號	面積	公頃
栽培地號三	鄉 段 小段 號	面積	公頃
栽培地號四	鄉 段 小段 號	面積	公頃
栽培地號五	鄉 段 小段 號	面積	公頃
備 註			

## 種苗(子)登記表

苗木來源	<input type="checkbox"/> 土肉桂扦插苗	購入日期: 年 月 日
------	---------------------------------	-------------

## 栽培工作紀錄

紀錄項目	作業日期	作業內容	備註
苗圃管理	自 月 日 至 月 日	<input type="checkbox"/> 機械除草 <input type="checkbox"/> 中耕整地 <input type="checkbox"/> 整頓灌排水	男工: _____工 女工: _____工
	自 月 日 至 月 日	<input type="checkbox"/> 機械除草 <input type="checkbox"/> 中耕整地 <input type="checkbox"/> 整頓灌排水	男工: _____工 女工: _____工
	自 月 日 至 月 日	<input type="checkbox"/> 機械除草 <input type="checkbox"/> 中耕整地 <input type="checkbox"/> 整頓灌排水	男工: _____工 女工: _____工
	自 月 日 至 月 日	<input type="checkbox"/> 機械除草 <input type="checkbox"/> 中耕整地 <input type="checkbox"/> 整頓灌排水 <input type="checkbox"/> 田埂維護	男工: _____工 女工: _____工
扦插/育苗	自 月 日 至 月 日	<input type="checkbox"/> 中耕作畦 <input type="checkbox"/> 扦插 <input type="checkbox"/> 追肥與灌水 <input type="checkbox"/> 塑膠棚育苗 <input type="checkbox"/> 露地育苗	工時: _____工 數量: _____株
	自 月 日 至 月 日	<input type="checkbox"/> 中耕作畦 <input type="checkbox"/> 扦插 <input type="checkbox"/> 追肥與灌水 <input type="checkbox"/> 塑膠棚育苗 <input type="checkbox"/> 露地育苗	工時: _____工 數量: _____株
	自 月 日 至 月 日	<input type="checkbox"/> 中耕作畦 <input type="checkbox"/> 扦插 <input type="checkbox"/> 追肥與灌水 <input type="checkbox"/> 塑膠棚育苗 <input type="checkbox"/> 露地育苗	工時: _____工 數量: _____株
田間管理	自 月 日 至 月 日	<input type="checkbox"/> 施肥 <input type="checkbox"/> 灌溉設施配置 <input type="checkbox"/> 定植 <input type="checkbox"/> 塑膠布覆蓋 <input type="checkbox"/> 澆灌水 <input type="checkbox"/> 除草 <input type="checkbox"/> 病蟲害防治 <input type="checkbox"/> 修剪 <input type="checkbox"/> 採收葉片	男工: _____工 女工: _____工
	自 月 日 至 月 日	<input type="checkbox"/> 施肥 <input type="checkbox"/> 灌溉設施配置 <input type="checkbox"/> 定植 <input type="checkbox"/> 塑膠布覆蓋 <input type="checkbox"/> 澆灌水 <input type="checkbox"/> 除草 <input type="checkbox"/> 病蟲害防治 <input type="checkbox"/> 修剪 <input type="checkbox"/> 採收葉片	男工: _____工 女工: _____工
	自 月 日 至 月 日	<input type="checkbox"/> 施肥 <input type="checkbox"/> 灌溉設施配置 <input type="checkbox"/> 定植 <input type="checkbox"/> 塑膠布覆蓋 <input type="checkbox"/> 澆灌水 <input type="checkbox"/> 除草 <input type="checkbox"/> 病蟲害防治 <input type="checkbox"/> 修剪 <input type="checkbox"/> 採收葉片	男工: _____工 女工: _____工
	自 月 日 至 月 日	<input type="checkbox"/> 施肥 <input type="checkbox"/> 灌溉設施配置 <input type="checkbox"/> 定植 <input type="checkbox"/> 塑膠布覆蓋 <input type="checkbox"/> 澆灌水 <input type="checkbox"/> 除草 <input type="checkbox"/> 病蟲害防治 <input type="checkbox"/> 修剪 <input type="checkbox"/> 採收葉片	男工: _____工 女工: _____工

紀錄項目	作業日期	作業內容	備註
田間管理	自 月 日 至 月 日	<input type="checkbox"/> 施肥 <input type="checkbox"/> 灌溉設施配置 <input type="checkbox"/> 定植 <input type="checkbox"/> 塑膠布覆蓋 <input type="checkbox"/> 澆灌水 <input type="checkbox"/> 除草 <input type="checkbox"/> 病蟲害防治 <input type="checkbox"/> 修剪 <input type="checkbox"/> 採收葉片	男工：_____工 女工：_____工
	自 月 日 至 月 日	<input type="checkbox"/> 施肥 <input type="checkbox"/> 灌溉設施配置 <input type="checkbox"/> 定植 <input type="checkbox"/> 塑膠布覆蓋 <input type="checkbox"/> 澆灌水 <input type="checkbox"/> 除草 <input type="checkbox"/> 病蟲害防治 <input type="checkbox"/> 修剪 <input type="checkbox"/> 採收葉片	男工：_____工 女工：_____工
	自 月 日 至 月 日	<input type="checkbox"/> 施肥 <input type="checkbox"/> 灌溉設施配置 <input type="checkbox"/> 定植 <input type="checkbox"/> 塑膠布覆蓋 <input type="checkbox"/> 澆灌水 <input type="checkbox"/> 除草 <input type="checkbox"/> 病蟲害防治 <input type="checkbox"/> 修剪 <input type="checkbox"/> 採收葉片	男工：_____工 女工：_____工
	自 月 日 至 月 日	<input type="checkbox"/> 施肥 <input type="checkbox"/> 灌溉設施配置 <input type="checkbox"/> 定植 <input type="checkbox"/> 塑膠布覆蓋 <input type="checkbox"/> 澆灌水 <input type="checkbox"/> 除草 <input type="checkbox"/> 病蟲害防治 <input type="checkbox"/> 修剪 <input type="checkbox"/> 採收葉片	男工：_____工 女工：_____工
	自 月 日 至 月 日	<input type="checkbox"/> 施肥 <input type="checkbox"/> 灌溉設施配置 <input type="checkbox"/> 定植 <input type="checkbox"/> 塑膠布覆蓋 <input type="checkbox"/> 澆灌水 <input type="checkbox"/> 除草 <input type="checkbox"/> 病蟲害防治 <input type="checkbox"/> 修剪 <input type="checkbox"/> 採收葉片	男工：_____工 女工：_____工
	自 月 日 至 月 日	<input type="checkbox"/> 施肥 <input type="checkbox"/> 灌溉設施配置 <input type="checkbox"/> 定植 <input type="checkbox"/> 塑膠布覆蓋 <input type="checkbox"/> 澆灌水 <input type="checkbox"/> 除草 <input type="checkbox"/> 病蟲害防治 <input type="checkbox"/> 修剪 <input type="checkbox"/> 採收葉片	男工：_____工 女工：_____工
	自 月 日 至 月 日	<input type="checkbox"/> 施肥 <input type="checkbox"/> 灌溉設施配置 <input type="checkbox"/> 定植 <input type="checkbox"/> 塑膠布覆蓋 <input type="checkbox"/> 澆灌水 <input type="checkbox"/> 除草 <input type="checkbox"/> 病蟲害防治 <input type="checkbox"/> 修剪 <input type="checkbox"/> 採收葉片	男工：_____工 女工：_____工
	自 月 日 至 月 日	<input type="checkbox"/> 施肥 <input type="checkbox"/> 灌溉設施配置 <input type="checkbox"/> 定植 <input type="checkbox"/> 塑膠布覆蓋 <input type="checkbox"/> 澆灌水 <input type="checkbox"/> 除草 <input type="checkbox"/> 病蟲害防治 <input type="checkbox"/> 修剪 <input type="checkbox"/> 採收葉片	男工：_____工 女工：_____工
	自 月 日 至 月 日	<input type="checkbox"/> 施肥 <input type="checkbox"/> 灌溉設施配置 <input type="checkbox"/> 定植 <input type="checkbox"/> 塑膠布覆蓋 <input type="checkbox"/> 澆灌水 <input type="checkbox"/> 除草 <input type="checkbox"/> 病蟲害防治 <input type="checkbox"/> 修剪 <input type="checkbox"/> 採收葉片	男工：_____工 女工：_____工
	自 月 日 至 月 日	<input type="checkbox"/> 施肥 <input type="checkbox"/> 灌溉設施配置 <input type="checkbox"/> 定植 <input type="checkbox"/> 塑膠布覆蓋 <input type="checkbox"/> 澆灌水 <input type="checkbox"/> 除草 <input type="checkbox"/> 病蟲害防治 <input type="checkbox"/> 修剪 <input type="checkbox"/> 採收葉片	男工：_____工 女工：_____工

## 肥料施用紀錄

紀錄項目	作業日期	作業內容	施用量(公斤)
施肥	年 月 日	<input type="checkbox"/> 資材代碼: _____ (免填廠牌與肥料名稱) <input type="checkbox"/> 其他肥料: 廠牌 _____ 肥料名 _____ 三要素含量(%): N-P <sub>2</sub> O <sub>5</sub> -K <sub>2</sub> O: _____ <input type="checkbox"/> 其他肥料: 廠牌 _____ 肥料名 _____ 三要素含量(%): N-P <sub>2</sub> O <sub>5</sub> -K <sub>2</sub> O: _____	_____ kg _____ kg
	年 月 日	<input type="checkbox"/> 資材代碼: _____ (免填廠牌與肥料名稱) <input type="checkbox"/> 其他肥料: 廠牌 _____ 肥料名 _____ 三要素含量(%): N-P <sub>2</sub> O <sub>5</sub> -K <sub>2</sub> O: _____ <input type="checkbox"/> 其他肥料: 廠牌 _____ 肥料名 _____ 三要素含量(%): N-P <sub>2</sub> O <sub>5</sub> -K <sub>2</sub> O: _____	_____ kg _____ kg
	年 月 日	<input type="checkbox"/> 資材代碼: _____ (免填廠牌與肥料名稱) <input type="checkbox"/> 其他肥料: 廠牌 _____ 肥料名 _____ 三要素含量(%): N-P <sub>2</sub> O <sub>5</sub> -K <sub>2</sub> O: _____ <input type="checkbox"/> 其他肥料: 廠牌 _____ 肥料名 _____ 三要素含量(%): N-P <sub>2</sub> O <sub>5</sub> -K <sub>2</sub> O: _____	_____ kg _____ kg
	年 月 日	<input type="checkbox"/> 資材代碼: _____ (免填廠牌與肥料名稱) <input type="checkbox"/> 其他肥料: 廠牌 _____ 肥料名 _____ 三要素含量(%): N-P <sub>2</sub> O <sub>5</sub> -K <sub>2</sub> O: _____ <input type="checkbox"/> 其他肥料: 廠牌 _____ 肥料名 _____ 三要素含量(%): N-P <sub>2</sub> O <sub>5</sub> -K <sub>2</sub> O: _____	_____ kg _____ kg
	年 月 日	<input type="checkbox"/> 資材代碼: _____ (免填廠牌與肥料名稱) <input type="checkbox"/> 其他肥料: 廠牌 _____ 肥料名 _____ 三要素含量(%): N-P <sub>2</sub> O <sub>5</sub> -K <sub>2</sub> O: _____ <input type="checkbox"/> 其他肥料: 廠牌 _____ 肥料名 _____ 三要素含量(%): N-P <sub>2</sub> O <sub>5</sub> -K <sub>2</sub> O: _____	_____ kg _____ kg
	年 月 日	<input type="checkbox"/> 資材代碼: _____ (免填廠牌與肥料名稱) <input type="checkbox"/> 其他肥料: 廠牌 _____ 肥料名 _____ 三要素含量(%): N-P <sub>2</sub> O <sub>5</sub> -K <sub>2</sub> O: _____ <input type="checkbox"/> 其他肥料: 廠牌 _____ 肥料名 _____ 三要素含量(%): N-P <sub>2</sub> O <sub>5</sub> -K <sub>2</sub> O: _____	_____ kg _____ kg
	年 月 日	<input type="checkbox"/> 資材代碼: _____ (免填廠牌與肥料名稱) <input type="checkbox"/> 其他肥料: 廠牌 _____ 肥料名 _____ 三要素含量(%): N-P <sub>2</sub> O <sub>5</sub> -K <sub>2</sub> O: _____ <input type="checkbox"/> 其他肥料: 廠牌 _____ 肥料名 _____ 三要素含量(%): N-P <sub>2</sub> O <sub>5</sub> -K <sub>2</sub> O: _____	_____ kg _____ kg
	年 月 日	<input type="checkbox"/> 資材代碼: _____ (免填廠牌與肥料名稱) <input type="checkbox"/> 其他肥料: 廠牌 _____ 肥料名 _____ 三要素含量(%): N-P <sub>2</sub> O <sub>5</sub> -K <sub>2</sub> O: _____ <input type="checkbox"/> 其他肥料: 廠牌 _____ 肥料名 _____ 三要素含量(%): N-P <sub>2</sub> O <sub>5</sub> -K <sub>2</sub> O: _____	_____ kg _____ kg

## 病蟲(草)害防治紀錄

紀錄項目	作業日期	作業內容	稀釋倍數	使用量	備註
病蟲(草) 害防治	年 月 日	<input type="checkbox"/> 資材代碼: _____ (免填廠牌與農藥名稱) <input type="checkbox"/> 其他助劑或防治資材 名稱: _____ _____	_____ _____ _____	_____ _____ _____	
	年 月 日	<input type="checkbox"/> 資材代碼: _____ (免填廠牌與農藥名稱) <input type="checkbox"/> 其他助劑或防治資材 名稱: _____ _____	_____ _____ _____	_____ _____ _____	
	年 月 日	<input type="checkbox"/> 資材代碼: _____ (免填廠牌與農藥名稱) <input type="checkbox"/> 其他助劑或防治資材 名稱: _____ _____	_____ _____ _____	_____ _____ _____	
	年 月 日	<input type="checkbox"/> 資材代碼: _____ (免填廠牌與農藥名稱) <input type="checkbox"/> 其他助劑或防治資材 名稱: _____ _____	_____ _____ _____	_____ _____ _____	
	年 月 日	<input type="checkbox"/> 資材代碼: _____ (免填廠牌與農藥名稱) <input type="checkbox"/> 其他助劑或防治資材 名稱: _____ _____	_____ _____ _____	_____ _____ _____	
	年 月 日	<input type="checkbox"/> 資材代碼: _____ (免填廠牌與農藥名稱) <input type="checkbox"/> 其他助劑或防治資材 名稱: _____ _____	_____ _____ _____	_____ _____ _____	
	年 月 日	<input type="checkbox"/> 資材代碼: _____ (免填廠牌與農藥名稱) <input type="checkbox"/> 其他助劑或防治資材 名稱: _____ _____	_____ _____ _____	_____ _____ _____	
	年 月 日	<input type="checkbox"/> 資材代碼: _____ (免填廠牌與農藥名稱) <input type="checkbox"/> 其他助劑或防治資材 名稱: _____ _____	_____ _____ _____	_____ _____ _____	



## 採收及採收後處理紀錄

記錄項目	作業日期	作業內容	採收後作業內容	備註
採收後處理 紀錄	年 月 日	葉片量：_____ kg 採收批號：_____	<input type="checkbox"/> 包裝 <input type="checkbox"/> 鮮銷 <input type="checkbox"/> 乾燥	採收量：_____ kg
	年 月 日	葉片量：_____ kg 採收批號：_____	<input type="checkbox"/> 包裝 <input type="checkbox"/> 鮮銷 <input type="checkbox"/> 乾燥	採收量：_____ kg
	年 月 日	葉片量：_____ kg 採收批號：_____	<input type="checkbox"/> 包裝 <input type="checkbox"/> 鮮銷 <input type="checkbox"/> 乾燥	採收量：_____ kg
	年 月 日	葉片量：_____ kg 採收批號：_____	<input type="checkbox"/> 包裝 <input type="checkbox"/> 鮮銷 <input type="checkbox"/> 乾燥	採收量：_____ kg
	年 月 日	葉片量：_____ kg 採收批號：_____	<input type="checkbox"/> 包裝 <input type="checkbox"/> 鮮銷 <input type="checkbox"/> 乾燥	採收量：_____ kg
	年 月 日	葉片量：_____ kg 採收批號：_____	<input type="checkbox"/> 包裝 <input type="checkbox"/> 鮮銷 <input type="checkbox"/> 乾燥	採收量：_____ kg
	年 月 日	葉片量：_____ kg 採收批號：_____	<input type="checkbox"/> 包裝 <input type="checkbox"/> 鮮銷 <input type="checkbox"/> 乾燥	採收量：_____ kg
	年 月 日	葉片量：_____ kg 採收批號：_____	<input type="checkbox"/> 包裝 <input type="checkbox"/> 鮮銷 <input type="checkbox"/> 乾燥	採收量：_____ kg
	年 月 日	葉片量：_____ kg 採收批號：_____	<input type="checkbox"/> 包裝 <input type="checkbox"/> 鮮銷 <input type="checkbox"/> 乾燥	採收量：_____ kg
	年 月 日	葉片量：_____ kg 採收批號：_____	<input type="checkbox"/> 包裝 <input type="checkbox"/> 鮮銷 <input type="checkbox"/> 乾燥	採收量：_____ kg
	年 月 日	葉片量：_____ kg 採收批號：_____	<input type="checkbox"/> 包裝 <input type="checkbox"/> 鮮銷 <input type="checkbox"/> 乾燥	採收量：_____ kg
	年 月 日	葉片量：_____ kg 採收批號：_____	<input type="checkbox"/> 包裝 <input type="checkbox"/> 鮮銷 <input type="checkbox"/> 乾燥	採收量：_____ kg
	年 月 日	葉片量：_____ kg 採收批號：_____	<input type="checkbox"/> 包裝 <input type="checkbox"/> 鮮銷 <input type="checkbox"/> 乾燥	採收量：_____ kg
	年 月 日	葉片量：_____ kg 採收批號：_____	<input type="checkbox"/> 包裝 <input type="checkbox"/> 鮮銷 <input type="checkbox"/> 乾燥	採收量：_____ kg
	年 月 日	葉片量：_____ kg 採收批號：_____	<input type="checkbox"/> 包裝 <input type="checkbox"/> 鮮銷 <input type="checkbox"/> 乾燥	採收量：_____ kg

## 出貨紀錄

記錄項目	作業日期	作業內容	出貨對象
出貨	年 月 日	出貨量：_____件，每件 _____公斤 出貨總重量： _____公斤 價格： _____元/Kg 出貨地址： 物流或寄件編號：	名稱：_____ 聯絡人：_____ 電話：____ - 採收批號：
	年 月 日	出貨量：_____件，每件 _____公斤 出貨總重量： _____公斤 價格： _____元/Kg 出貨地址： 物流或寄件編號：	名稱：_____ 聯絡人：_____ 電話：____ - 採收批號：
	年 月 日	出貨量：_____件，每件 _____公斤 出貨總重量： _____公斤 價格： _____元/Kg 出貨地址： 物流或寄件編號：	名稱：_____ 聯絡人：_____ 電話：____ - 採收批號：
	年 月 日	出貨量：_____件，每件 _____公斤 出貨總重量： _____公斤 價格： _____元/Kg 出貨地址： 物流或寄件編號：	名稱：_____ 聯絡人：_____ 電話：____ - 採收批號：
	年 月 日	出貨量：_____件，每件 _____公斤 出貨總重量： _____公斤 價格： _____元/Kg 出貨地址： 物流或寄件編號：	名稱：_____ 聯絡人：_____ 電話：____ - 採收批號：



肥料資材與代碼對照表

資材代碼	資材名稱	資材代碼	資材名稱
A1		A2	
A3		A4	
A5		A6	
A7		A8	
A9		A10	

防治資材與代碼對照表

資材代碼	資材名稱	資材代碼	資材名稱
B1		B2	
B3		B4	
B5		B6	
B7		B8	
B9		B10	
B11		B12	

其他資材與代碼對照表

資材代碼	資材名稱	資材代碼	資材名稱
C1		C2	
C3		C4	
C5		C6	

**肥料資材採購紀錄表**

採購編號	採購日期	資材名稱(代碼)	廠牌	供應商	單價	數量	小計	備註
01	/ /							
02	/ /							
03	/ /							
04	/ /							
05	/ /							
06	/ /							
07	/ /							
08	/ /							

**防治資材採購紀錄表**

採購編號	採購日期	資材名稱(代碼)	廠牌	供應商	單價	數量	小計	備註
01	/ /							
02	/ /							
03	/ /							
04	/ /							
05	/ /							
06	/ /							

### 其他資材採購紀錄表

採購編號	採購日期	資材名稱(代碼)	廠牌	供應商	單價	數量	小計	備註
	/ /							
	/ /							
	/ /							
	/ /							
	/ /							
	/ /							
	/ /							
	/ /							
	/ /							
	/ /							
	/ /							
	/ /							
	/ /							
	/ /							
	/ /							
	/ /							

## 病蟲（草）害防治資材採購資料黏貼處

## 各種檢驗分析表黏貼處

收件日期： / / 土壤 水質 重金屬含量 農藥殘留 其他:\_\_\_\_\_



## 其他記事

記録項目	作業日期	作業内容	備註
	年 月 日		
	年 月 日		
	年 月 日		
	年 月 日		
	年 月 日		
	年 月 日		
	年 月 日		
	年 月 日		
	年 月 日		

## 八、良好農業規範工作小組

### (1) 工作小組窗口

姓名	單位	職稱	連絡電話	電子信箱
李寶煌	桃園區農業改良場	助理研究員	03-4768216#432	paohuang@tydais.gov.tw

### (2) 良好農業規範工作小組名單

姓名	單位	職稱	連絡電話	傳真	電子信箱	專長屬性
葉永銘	作物改良課	助理研究員	03-4768216#212	03-4766909	mingyeh@tydais.gov.tw	栽培管理
莊浚釗	台北分場	分場長	02-26801841#201	02-26803964	chuang@tydais.gov.tw	土壤
吳信郁	作物環境課	副研究員	03-4768216#310	03-4760135	hsinyuh@tydais.gov.tw	病害
莊國鴻	作物環境課	副研究員	03-4768216#311	03-4760135	khchuang@tydais.gov.tw	蟲害
李寶煌	農業推廣課	助理研究員	03-4768216#432	03-4760435	paohuang@tydais.gov.tw	農業推廣
黃勝新	作物改良課	助理研究員	03-4768216#253	03-4766909	b95603036@tydais.gov.tw	食品加工