

產銷履歷農產品生產過程
臺灣良好農業規範(TGAP)-
雜糧特作類-粟(小米)

行政院農業委員會
臺東區農業改良場編撰
2021 年版

目 錄

	頁 次
切結書	1
一、生產及出貨作業流程圖	2
二、生產及出貨作業風險管理內容一覽表	3
三、生產及出貨作業查核表	6
四、栽培管理作業曆	8
五、施肥作業標準	9
六、病蟲草害防治曆	11
七、生產履歷紀錄簿	16
基本資料	17
種子登記表	18
栽培工作紀錄	19
肥料資材與代碼對照表	20
防治資材與代碼對照表	20
其他資材與代碼對照表	20
肥料採購及施用紀錄	21
病蟲草害防治資材採購及使用紀錄	23
其他資材採購紀錄表	25
採收及採收後處理紀錄	26
採收後儲藏倉及加工廠基本資料	27
進倉後管理紀錄表	28
出貨紀錄	29
病蟲草害防治資材採購資料黏貼處	30
各種檢驗報告黏貼處	31
其他紀事	32
八、良好農業規範工作小組名單	33

切 結 書

單 位： _____

負責人姓名： _____

我 _____，關於本產品 小米 生產及出貨相關安全、安心作業之保證，切結如下：

1. 在本產品 小米 的生產過程中不使用未合法登記的農藥。
2. 在出貨過程中，如發生貨物安全上的責任，經實施認驗證檢查或其他查驗，證實安全責任歸咎於我，我會承擔全部責任。
3. 我會遵從良好農業規範之各項規定，依規定進行生產、紀錄並提供資料；相關紀錄之網路資訊可公開給第三者。
4. 如因違反前述規定而遭受處分，將無條件接受且無異議。

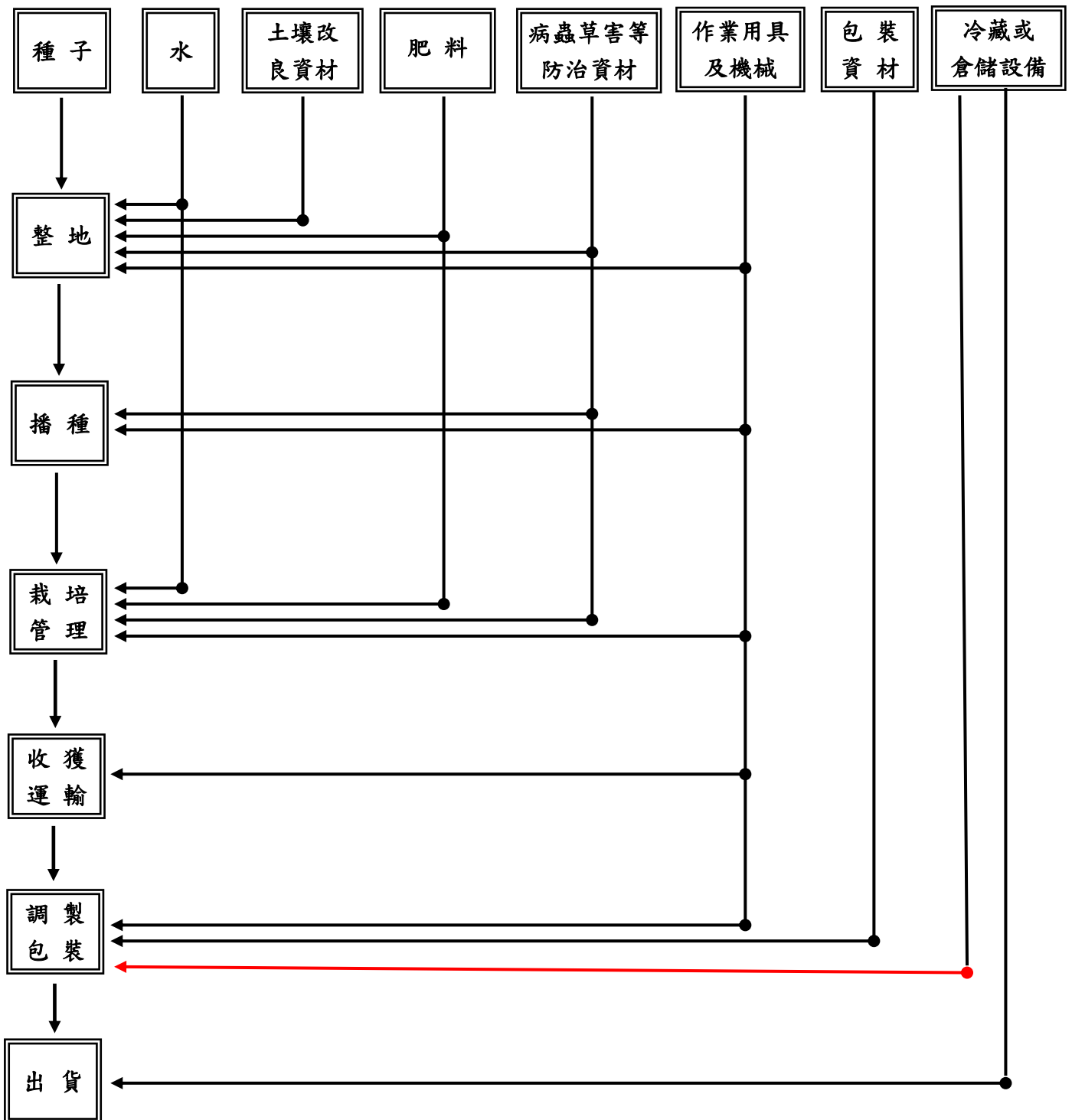
立切結書人簽名： _____

地 址： _____

電 話： _____

中 華 民 國 _____ 年 _____ 月 _____ 日

一、生產及出貨作業流程圖



※整地：(1)耕地整平灌水；(2)土壤改良資材、肥料及病蟲草害等防治資材準備

※栽培：(1)間苗；(2)中耕除草；(3)施肥；(4)灌溉；(5)病蟲害防治

※調製：(1)乾燥處理(含水率 15% 以下)；(2)脫粒；(3)去除雜質；(4)脫殼

二、生產及出貨作業風險管理內容一覽表

項目	管理對象	危害因子	引發危害之原因	因應對策(方法)	憑證及紀錄文件	備註
整地、播種						
農場	種子	<ul style="list-style-type: none"> 病原微生物 種子 	<ul style="list-style-type: none"> 種子管理不良 品種混雜 	<ul style="list-style-type: none"> 透過採購對象所提供的種子證明書、採購發票或收據，以確認指定品種 適當的管理 	<ul style="list-style-type: none"> 種子證明書採購發票或收據 栽培工作紀錄 查核表 	
	土壤(農場及周邊環境)	<ul style="list-style-type: none"> 重金屬或其他有害物質 	<ul style="list-style-type: none"> 農地汙染 周邊環境的汙染 	<ul style="list-style-type: none"> 追溯農地的生產履歷確認 周邊環境的確認、廢棄物的管理 	<ul style="list-style-type: none"> 土壤一般及重金屬分析報告 農場編冊及生產履歷紀錄 查核表 	
	灌溉水	<ul style="list-style-type: none"> 重金屬 病原微生物 其他有害物質 	<ul style="list-style-type: none"> 灌溉水汙染 供水設備的衛生管理不良 	<ul style="list-style-type: none"> 灌溉水源確認無汙染或採取水樣分析 農地的生產履歷確認 供水設備清洗 	<ul style="list-style-type: none"> 灌溉水分析報告表 查核表 	
	土壤改良資材有機質肥料及生物性肥料	<ul style="list-style-type: none"> 重金屬 病原微生物 其他有害物質 	<ul style="list-style-type: none"> 使用有機質肥料所導致的汙染及倉儲的衛生管理不良 	<ul style="list-style-type: none"> 透過採購收據或發票，以確認資材來源 適切的保管與清潔的維護 	<ul style="list-style-type: none"> 採購發票或收據 資材採購及施用紀錄 查核表 	
	作業用具及機械	<ul style="list-style-type: none"> 病原微生物 異物、異品種 機械用具之管理維護 	<ul style="list-style-type: none"> 作業用具、機械的衛生管理(清掃/洗淨)不良 	<ul style="list-style-type: none"> 作業用具、機械的清潔維持與保養。 	<ul style="list-style-type: none"> 作業用具、機械的保養與維修紀錄 查核表 	
栽培管理						
農場	土壤改良資材有機質肥料及生物性肥料	<ul style="list-style-type: none"> 重金屬 病原微生物 其他有害物質 	<ul style="list-style-type: none"> 使用有機質肥料所導致的汙染及倉儲的衛生管理不良 肥料使用不當或使用來路不明的有機資材 	<ul style="list-style-type: none"> 透過採購收據或發票，以確認資材來源 適切的保管與清潔的維護 選用檢測合格之有機資材並合理化施肥、定期進行土壤檢測 	<ul style="list-style-type: none"> 採購發票或收據 資材採購及施用紀錄 栽培工作紀錄 查核表 	

項目	管理對象	危害因子	引發危害之原因	因應對策(方法)	憑證及紀錄文件	備註
農場	病蟲草害防治資材	<ul style="list-style-type: none"> 未合法登記註冊的農藥 農藥殘留 防治資材使用不當 	<ul style="list-style-type: none"> 採購未經註冊登記的農藥 農藥保存方法不當 未遵守安全採收期規定 施用方法不當，造成農藥殘留或藥害 	<ul style="list-style-type: none"> 透過採購收據或發票，以確認資材來源 使用註冊登記的農藥 確認使用的農藥商品名及成分 確實遵循農藥使用安全規定 加強作業人員之訓練管理 進行產品農藥殘留檢測分析 	<ul style="list-style-type: none"> 採購發票或收據 資材採購及施用紀錄 栽培工作紀錄 農藥施用紀錄 查核表 農藥殘留檢驗報告 	
	其他資材(肥料等資材)	<ul style="list-style-type: none"> 重金屬 病原微生物 其他有害物質 	<ul style="list-style-type: none"> 肥料、堆肥等資材的汙染 使用來路不明資材 	<ul style="list-style-type: none"> 透過採購收據或發票，以確認資材來源 確認使用的資材成分 加強資材管理 	<ul style="list-style-type: none"> 採購發票或收據 資材採購及施用紀錄 查核表 	
	作業用具及機械	<ul style="list-style-type: none"> 病原微生物 異物、異品種 機械用具之管理維護 	<ul style="list-style-type: none"> 作業用具、機械的衛生管理(清掃/洗淨)不良 	<ul style="list-style-type: none"> 作業用具、機械的清潔維持與保養。 	<ul style="list-style-type: none"> 作業用具、機械的保養與維修紀錄 查核表 	
收穫、搬運						
農場	作業用具、機械、搬運貨物車	<ul style="list-style-type: none"> 病原微生物 異物、異品種 機械用具之管理維護 	<ul style="list-style-type: none"> 作業用具、機械的衛生管理(清掃/洗淨)不良 	<ul style="list-style-type: none"> 作業用具、機械的清潔維持與保養。 	<ul style="list-style-type: none"> 作業用具、機械的保養與維修紀錄 查核表 	
	作業人員的衛生	<ul style="list-style-type: none"> 病原微生物 異物 	<ul style="list-style-type: none"> 作業人員的衛生管理不良 衛生設備等的清潔管理不良 	<ul style="list-style-type: none"> 作業服的清潔維護 人員健康管理的執行 衛生設備等的清潔維持與維護 	<ul style="list-style-type: none"> 作業人員的健康檢查 查核表 	
調製(包括乾燥、脫粒、去雜、脫殼)、包裝、出貨						

項目	管理對象	危害因子	引發危害之原因	因應對策(方法)	憑證及紀錄文件	備註
集貨場	作業用具、機械、搬運貨物車	<ul style="list-style-type: none"> 病原微生物 異物、異品種 機械用具之管理維護 	<ul style="list-style-type: none"> 作業用具、機械的衛生管理(清掃/洗淨)不良 原料乾燥度不足 	<ul style="list-style-type: none"> 作業用具、機械的清潔維持與保養。 落實乾燥流程記錄與產品水分檢測分析 	<ul style="list-style-type: none"> 作業用具、機械的保養與維修紀錄 查核表 乾燥紀錄表 	
	冷藏或倉儲設備	<ul style="list-style-type: none"> 病原微生物 異物 	<ul style="list-style-type: none"> 儲藏設施管理不良 	<ul style="list-style-type: none"> 儲藏設備的清潔維持與維護 	<ul style="list-style-type: none"> 儲藏設施溫濕度紀錄 查核表 	
	包裝資材	<ul style="list-style-type: none"> 病原微生物 異物 	<ul style="list-style-type: none"> 不適當的保管與處理 	<ul style="list-style-type: none"> 包裝資材應符合食品級包裝 保管存放環境的清潔與衛生。 	<ul style="list-style-type: none"> 查核表 資材採購紀錄與採購單據 	
	作業人員的衛生	<ul style="list-style-type: none"> 病原微生物 異物 	<ul style="list-style-type: none"> 作業人員的衛生管理不良 衛生設備等的清潔管理不良 	<ul style="list-style-type: none"> 作業服的清潔維護 人員健康管理的執行 衛生設備等的清潔維持與維護 	<ul style="list-style-type: none"> 作業人員的健康查核表 查核表 	

三、生產及出貨作業查核表

流程	分類	查核項目	查核頻率	日期	查核者	
共通事項	農場土地 周邊環境	△對於農地的生產履歷或周邊環境、是否已經確認	見備註2			
		△是否已確認周邊環境無有害物質所導致的污染	見備註2			
		△是否採取土樣檢查分析及保存分析報告資料	見備註2			
	水	水源	△水源是否明確(地下水、溝渠水、其他水源)	見備註2		
		水質分析	△是否採取水樣檢查分析及保存分析報告資料	見備註2		
		供水設備	△供水設備是否正常啟用，並且定期維修，相關設備管理紀錄是否妥善保存	1月1次		
	作業人員	教育訓練	◎定期接受栽培管理及衛生管理等相關研習訓練 ◎定期接受農藥施用等相關研習訓練	1年1次		
	紀錄保存	資訊提供	◎對於紀錄的保存與資訊的提供等，是否已作好因應措施	隨時		
	整地、播種	土壤 (農場及周邊環境)	農場	◎農場土地編冊及周邊環境清潔維護紀錄	1年1次	
			◎農場前作生產履歷紀錄	1年1次		
廢棄物處理			◎是否於固定保管場所分別保管、回收；回收後是否清掃保管場所	1週1次		
		土壤	◎土壤一般及重金屬分析紀錄	1年1次		
種子		採種或採購	◎種子自行生產履歷紀錄或採購單據	1年1次		
		保管	◎種子出入庫管理紀錄	隨時		

		播種	◎種子播種作業紀錄	1年1次		
	灌溉水	水源	◎灌溉水源使用紀錄 ◎供水設備保養及維修紀錄	隨時		
		水質檢查	◎水的 pH 值及重金屬分析	2年1次		
	病蟲草害防治資材	採購	◎農藥有效期限及採購單據 ◎是否採購註冊登記的合格農藥 ◎農藥商品名及成分紀錄	1年1次		
		保管	◎農藥出入庫管理紀錄	隨時		
		施用	◎農藥施用紀錄 ◎是否依照農藥安全規定使用	隨時		
	其他資材 (肥料等資材)	採購	◎肥料及其他資材採購單據 ◎肥料及其他資材種類與成分紀錄	1年1次		
		保管	◎肥料及其他資材出入庫管理紀錄	隨時		
		施用	◎肥料及其他資材施用紀錄	隨時		
	作業用具及機械	管理	◎作業用具及機械的保養與維修紀錄	隨時		
		施用	◎作業用具及機械的作業紀錄	隨時		
收穫、搬運	作業人員	健康管理	◎展開收穫作業前是否確認過作業人員的健康狀態	隨時		
		衛生管理	◎是否檢查日常的衛生習慣	隨時		
	作業用具、機械及搬運車輛		◎作業用具否實施整理、整頓、清掃	隨時		
			◎作業機械、搬運車輛是否定期進行維修與檢查	每月1次		
		◎有關收穫容器等是否已設法避免土壤附著及其他污染	隨時			
調製 (包括乾燥、脫粒、去雜、脫殼) 、包裝、出貨	儲藏、調製		◎儲藏環境溫濕度紀錄表 ◎儲藏及調製環境鼠蟲害防治紀錄表 ◎調製機器之清理紀錄表 ◎乾燥調製紀錄	隨時		
	包裝		◎包裝資材是否定期管理	隨時		

		◎包裝數量、規格與重量是否確實清點	隨時		
		◎是否在固定的保管場所進行分類、保管、回收等作業；回收後是否清掃保管場所	隨時		
	出貨	◎搬運車輛維修檢查表 ◎搬運車輛是否保持乾淨清潔	隨時		

備註：1. ◎為必要查核項目，△為配合產地實際狀況的選擇項目。

2. 生產履歷產品之農地，須經水質及土壤檢測通過。

四、栽培管理作業曆

生育日數	0	10	20	30	40	50	60	70	80	90	100	110	120	130	140
春作生育期	營養生長期										生殖生長期 (開花、充實、採收)， 生育期約 120-140 天				
秋作生育期	營養生長期						生殖生長期(開花、充實、採收)， 生育期約 100-120 天								
月份	1	2	3	4	5	6	7	8	9	10	11	12			
播種	—————													
中耕除草間苗	—————													
灌溉	—————													
第一次追肥	—————													
第二次追肥	—————													
收穫	—————													
主要栽培管理	<p>◎整地：整地前需視土壤含水量進行灌水或排水，再進行鬆土、碎土並整平。</p> <p>◎播種適期：春作播種適期以 1 月~2 月為主，秋作播種適期以 8 月為主。</p> <p>◎播種量：每分地 0.5~0.8 公斤。</p> <p>◎播種方法：作畦栽培為主，以利灌、排水、中耕除草及病蟲害防治等作業。行株距約 40 公分×10 公分。</p> <p>◎間苗：春作於播種後 25~30 天進行，秋作於播種後 20~25 天進行，株距為 10 公分。</p> <p>◎中耕培土：配合間苗時期，以中耕機進行作業。</p> <p>◎雜草防治：第一次雜草防治配合間苗作業進行，後續則依田間狀況定期防除。</p> <p>◎病蟲害防治：防治藥劑可參考主管機關之公告或參閱農藥資訊網，施藥時，請勿同時混用多種藥劑，並注意安全採收期。</p> <p>◎灌溉與排水：拔節期、孕穗~抽穗期需水較多，可採用噴灌或以畦溝灌水至八分滿，使水分能逐漸被吸收至畦面全面濕潤後即可排水；豪雨來臨前需事前做好排水系統，避免植株根部腐爛、倒伏或死亡。</p> <p>◎收穫：穗部下垂且緊密，莖葉尚未完全枯萎，即可收穫。</p> <p>◎種子調製與包裝：收穫後即行乾燥，乾燥後的穗利用小型機械進行脫粒、脫殼及去雜質等工作後，即可包裝儲藏。</p>														

備註：1. 圖示說明：—— 春作，..... 秋作。

2. 栽培管理作業曆主要提供作為栽培方式參考，實際仍依氣候、環境、栽培品種等情況進行調整。

五、施肥作業標準

(一) 目的：為確保粟品質，並避免肥料不當施用造成環境污染，特制定本標準。

(二) 適用範圍：本標準適用於粟種植之施肥作業。

(三) 使用資材：化學肥料及石灰質材。

(四) 作業方法：

作業名稱	作業方法	注意事項
施肥前作業	1. 施肥作業前一個月依土壤採樣方法採取土壤樣品分析，至少每隔1-2年檢驗分析乙次 ^{註2} 。 2. 需依照土壤分析之肥力推估結果及作物合理目標產量調整施肥用量。	最適合粟生長的土壤 pH 值為 6.0-7.0，土層深厚且排水良好者。 1. 粟三要素推薦量氮素 80-120 公斤/公頃，磷酐 40-80 公斤/公頃，氧化鉀 40-80 公斤/公頃 ^{註1} 。 2. pH 值 5.0 以下強酸性土壤應施用 1-1.5 公噸/公頃農用石灰，以提高土壤 pH 值。 3. 肥力較高的土壤，應採用最低的推薦量施用，以減少肥料的浪費。
石灰施用	全量石灰於播種前 1-2 週全面撒施後翻耕整地，使石灰與土壤充分混合。	石灰屬鹼性物質，不可與有機質肥料同時施用或混施，以減少氮肥的損失。
基肥	播種前化學肥料全面撒施與土壤混合。	1. 基肥施用全量磷肥及半量之氮、鉀肥。 2. 砂質土壤可施用全量磷肥，30% 氮肥及 50% 鉀肥。
追肥	第一次追肥應於除草間苗後施用(約播種後 30 日)，第 2 次於播種後 50 日施用，條施於行間。	追肥最好施於植株旁 5-8 公分，開淺溝(約 5 公分深)覆土，以提高肥效。

備註：

1. 請依土壤性質與肥力情形調整實際施用量之參考。

2. 各區農業改良場提供土壤檢測及服務諮詢窗口：

改良場所名稱	服務範圍	檢測項目	網址及取樣說明	服務電話
桃園區農業改良場	臺北市、 新北市、 桃園市	土壤 pH 值、土壤 EC 值、有機值、土壤有效養份、土壤及堆肥微量元素與重	桃園場 首頁/相關服務/土壤檢測與作物營養診斷服務 http://cook.tydares.gov	03-4768216 轉 335

		金屬含量	tw/soillab/	
苗栗區農業改良場	苗栗縣	土壤 pH 值、土壤 E C 值、有機值、土壤有效養份	苗栗場 首頁/便民服務/土壤採樣及送驗 http://www.mdais.gov.tw/show_index.php	037-222111 轉 358
臺中區農業改良場	臺中市、南投縣、彰化縣	土壤 pH 值、土壤 EC 值、有機值、微量元素 植體微量元素分析 有機田土壤水質分析	臺中場 首頁/便民服務/農民服務中心 http://www.tdais.gov.tw/view.php?catid=13	04-8523101 轉 310
臺南區農業改良場	雲林縣、嘉義縣、嘉義市、臺南市	土壤、水質、葉片、介質	臺南場 首頁/土壤檢測服務管理系統 http://goo.gl/rnrZDe	06-5912901 轉 344
高雄區農業改良場	高雄市、屏東縣、澎湖縣	土壤、植體、灌溉水、農民自製堆肥及液體肥料檢測項目	高雄場 首頁/為民服務/土壤肥力檢測 http://goo.gl/RC6cjQ	08-7389076 或 08-7389158 轉 644
花蓮區農業改良場	宜蘭縣、花蓮縣	土壤(酸鹼度、電導度以及營養元素含量)	花蓮場 首頁/為民服務/農民服務站/土壤及植物營養診斷 http://goo.gl/YNYe8t	03-8521108 轉 370
臺東區農業改良場	臺東縣	土壤及植體營養診斷	臺東場 首頁/便民服務/土壤診斷分析 http://www.ttdares.gov.tw/view.php?catid=1	089-325110 轉 723
農業試驗所	全台	土壤 pH 值、電導度、有機質含量、有效性氮、有效性磷、交換性鉀、交換性鈣、交換性鎂、交換性鈉、0.1M 鹽酸抽出鐵、錳、銅、鋅、鎘、鉻、鎳、鉛等。	農試所 首頁/便民服務/土壤肥力診斷服務 http://www.tari.gov.tw/form/index.asp?Parser=2,5,29	04-233174 56

六、病蟲草害防治曆

防治時期	防治對象	先期預防作業	防 治 方 法			備註
			栽培管理及防治資材		農藥防治	
			防治措施或資材	注意事項		
春作生育全期	露菌病	避免於罹病田採種。	1. 慎選種植地，保持田間通風，發現罹病株時，應拔除並移出田間。		1. 農藥資訊服務網首頁/登記管理/病蟲害防治網址： http://goo.gl/TnfB4s 作物名稱：小米 病蟲名稱：露菌病 2. 植物保護手冊/雜糧作物病蟲害/小米/小米露菌病	
定植前及苗期	切根蟲	與水田輪作或種植前淹水 1 週以上，以淹死土中殘存的幼蟲或蛹。	燈光誘殺。		1. 農藥資訊服務網首頁/登記管理/病蟲害防治網址： http://goo.gl/TnfB4s 作物名稱：禾本科雜糧類 病蟲名稱：切根蟲 2. 植物保護手冊/雜糧作物病蟲害/禾本科雜糧類/禾本科雜糧類切根蟲	

防治時期	防治對象	先期預防作業	防治方法		備註	
			栽培管理及防治資材			農藥防治
			防治措施或資材	注意事項		
苗期至生育期	蚜蟲類		1. 苦楝油。 2. 無患子液稀釋200-500倍。	苦楝油依產品推薦濃度稀釋後施用。	1. 農藥資訊服務網首頁/登記管理/病蟲害防治網址： http://goo.gl/TnfB4s 作物名稱：小米 病蟲名稱：蚜蟲類 2. 植物保護手冊/雜糧作物病蟲害/小米/小米蚜蟲類	
生育期	鱗翅目害蟲		田間發現幼蟲或成蟲為害時，手動摘除並移出田間。		1. 農藥資訊服務網首頁/登記管理/病蟲害防治網址： http://goo.gl/TnfB4s 作物名稱：小米 病蟲名稱：鱗翅目害蟲 2. 植物保護手冊/雜糧作物病蟲害/小米/小米鱗翅目害蟲	
					3. 植物保護手冊/雜糧作物病蟲害/禾本科雜糧類/禾本科雜糧類鱗翅目害蟲	

防治時期	防治對象	先期預防作業	防治方法		備註	
			栽培管理及防治資材			農藥防治
			防治措施或資材	注意事項		
生育期	毒蛾類		田間發現幼蟲為害時，手動摘除並移出田間。		1. 農藥資訊服務網首頁/登記管理/病蟲害防治網址： http://goo.gl/TnfB4s 作物名稱：小米 病蟲名稱：毒蛾類 2. 植物保護手冊/雜糧作物病蟲害/小米/小米毒蛾類	
生育期	夜蛾類	與水田輪作或種植前淹水 1 週以上，以淹死土中殘存的幼蟲或蛹。	田間發現幼蟲為害時，手動摘除並移出田間。		1. 農藥資訊服務網首頁/登記管理/病蟲害防治網址： http://goo.gl/TnfB4s 作物名稱：小米 病蟲名稱：夜蛾類 2. 植物保護手冊/雜糧作物病蟲害/小米/小米夜蛾類	

防治時期	防治對象	先期預防作業	防治方法		備註	
			栽培管理及防治資材			農藥防治
			防治措施或資材	注意事項		
抽穗期	椿象類		1. 苦楝油。 2. 無患子液稀釋200-500倍。 3. 設置黃色黏蟲紙誘殺。 4. 利用噴水設施提高田間溼度，降低害蟲之發生密度。	1. 非重要害蟲，應視發生情形評估是否防治，並注意安全採收期規定。 2. 施用苦楝油依產品推薦濃度稀釋後施用。		
抽穗期	銹病	1. 選種抗病品種。 2. 保持田間通風。 3. 注意田間衛生，加強清園工作：採收後之植株宜儘早清園，減少廢園所造成之病原菌大量繁殖。				
幼苗期	雜草		人工拔除或割草機防除。			

備註：

1. 其他防治藥劑可參考主管機關之公告或參閱農藥資訊網 (<http://pesticide.baphiq.gov.tw>)。
2. 每次施藥時，請勿同時混用多種藥劑，避免藥害及農藥殘留發生。
3. 推薦用藥及安全採收期僅適用國內，外銷用藥須符合輸入國檢疫規範。

七、生產履歷紀錄簿



主辦單位：行政院農業委員會

輔導單位：____區農業改良場

栽培年期： 年

基本資料

生產履歷編號		(應與產銷履歷資訊系統一致)				2 吋 正面 照片
產銷班或農場名稱						
經營農戶姓名						
聯絡電話		電話 ()	傳真 ()		行動電話	
住 址						
E-mail						栽培總面積 公頃
序號	農 地 地 號					面 積
1	縣(市)	鄉(鎮、市)	段	小段	號	公頃
2	縣(市)	鄉(鎮、市)	段	小段	號	公頃
3	縣(市)	鄉(鎮、市)	段	小段	號	公頃
4	縣(市)	鄉(鎮、市)	段	小段	號	公頃
5	縣(市)	鄉(鎮、市)	段	小段	號	公頃
6	縣(市)	鄉(鎮、市)	段	小段	號	公頃
7	縣(市)	鄉(鎮、市)	段	小段	號	公頃
8	縣(市)	鄉(鎮、市)	段	小段	號	公頃
9	縣(市)	鄉(鎮、市)	段	小段	號	公頃
10	縣(市)	鄉(鎮、市)	段	小段	號	公頃
備 註						

種子登記表

栽培品種	種子來源	採種或購入日期

栽培工作紀錄

記錄項目	作業日期	作業內容	備註
農場準備	年 月 日	<input type="checkbox"/> 整地 <input type="checkbox"/> 除草 <input type="checkbox"/> 土壤改良 <input type="checkbox"/> 有機質肥料 <input type="checkbox"/> 化學肥料 <input type="checkbox"/> 其它	
	年 月 日	<input type="checkbox"/> 整地 <input type="checkbox"/> 除草 <input type="checkbox"/> 土壤改良 <input type="checkbox"/> 有機質肥料 <input type="checkbox"/> 化學肥料 <input type="checkbox"/> 其它	
	年 月 日	<input type="checkbox"/> 整地 <input type="checkbox"/> 除草 <input type="checkbox"/> 土壤改良 <input type="checkbox"/> 有機質肥料 <input type="checkbox"/> 化學肥料 <input type="checkbox"/> 其它	
種子準備	年 月 日	<input type="checkbox"/> 農藥拌種	
播 種	年 月 日	<input type="checkbox"/> 作畦 <input type="checkbox"/> 平畦 <input type="checkbox"/> 其它	
	年 月 日	<input type="checkbox"/> 作畦 <input type="checkbox"/> 平畦 <input type="checkbox"/> 其它	
栽培管理	年 月 日	<input type="checkbox"/> 間苗 <input type="checkbox"/> 中耕除草 <input type="checkbox"/> 施肥 <input type="checkbox"/> 灌溉 <input type="checkbox"/> 其他	
	年 月 日	<input type="checkbox"/> 間苗 <input type="checkbox"/> 中耕除草 <input type="checkbox"/> 施肥 <input type="checkbox"/> 灌溉 <input type="checkbox"/> 其他	
	年 月 日	<input type="checkbox"/> 間苗 <input type="checkbox"/> 中耕除草 <input type="checkbox"/> 施肥 <input type="checkbox"/> 灌溉 <input type="checkbox"/> 其他	
	年 月 日	<input type="checkbox"/> 間苗 <input type="checkbox"/> 中耕除草 <input type="checkbox"/> 施肥 <input type="checkbox"/> 灌溉 <input type="checkbox"/> 其他	
	年 月 日	<input type="checkbox"/> 間苗 <input type="checkbox"/> 中耕除草 <input type="checkbox"/> 施肥 <input type="checkbox"/> 灌溉 <input type="checkbox"/> 其他	
	年 月 日	<input type="checkbox"/> 間苗 <input type="checkbox"/> 中耕除草 <input type="checkbox"/> 施肥 <input type="checkbox"/> 灌溉 <input type="checkbox"/> 其他	
	年 月 日	<input type="checkbox"/> 間苗 <input type="checkbox"/> 中耕除草 <input type="checkbox"/> 施肥 <input type="checkbox"/> 灌溉 <input type="checkbox"/> 其他	
	年 月 日	<input type="checkbox"/> 間苗 <input type="checkbox"/> 中耕除草 <input type="checkbox"/> 施肥 <input type="checkbox"/> 灌溉 <input type="checkbox"/> 其他	
病蟲草害 防治	年 月 日	防治對象：	
	年 月 日	防治對象：	
	年 月 日	防治對象：	
	年 月 日	防治對象：	
	年 月 日	防治對象：	
	年 月 日	防治對象：	
其他作業	年 月 日	<input type="checkbox"/> 作業內容	
	年 月 日	<input type="checkbox"/> 作業內容	
	年 月 日	<input type="checkbox"/> 作業內容	
	年 月 日	<input type="checkbox"/> 作業內容	

肥料資材與代碼對照表

資材代碼	資材名稱	資材代碼	資材名稱
A1		A2	
A3		A4	
A5		A6	
A7		A8	
A9		A10	
A11		A12	

防治資材與代碼對照表

資材代碼	資材名稱	資材代碼	資材名稱
B1		B2	
B3		B4	
B5		B6	
B7		B8	
B9		B10	
B11		B12	

其他資材與代碼對照表

資材代碼	資材名稱	資材代碼	資材名稱
C1		C2	
C3		C4	
C5		C6	

肥料採購及施用紀錄

肥料採購

採購編號	採購日期	資材名稱(代碼)	廠牌	供應商	單價	數量	小計	備註
01	/ /							
02	/ /							
03	/ /							
04	/ /							
05	/ /							
06	/ /							
07	/ /							
08	/ /							
09	/ /							
10	/ /							
12	/ /							
13	/ /							
14	/ /							
15	/ /							
16	/ /							
17	/ /							
18	/ /							
19	/ /							
20	/ /							

肥料施用

作業日期	作業內容	施用資材	施用量	備註
年 月 日	<input type="checkbox"/> 基肥 <input type="checkbox"/> 追肥	廠牌(採購編號): 肥料(資材代碼):	公斤	
年 月 日	<input type="checkbox"/> 基肥 <input type="checkbox"/> 追肥	廠牌(採購編號): 肥料(資材代碼):	公斤	
年 月 日	<input type="checkbox"/> 基肥 <input type="checkbox"/> 追肥	廠牌(採購編號): 肥料(資材代碼):	公斤	
年 月 日	<input type="checkbox"/> 基肥 <input type="checkbox"/> 追肥	廠牌(採購編號): 肥料(資材代碼):	公斤	
年 月 日	<input type="checkbox"/> 基肥 <input type="checkbox"/> 追肥	廠牌(採購編號): 肥料(資材代碼):	公斤	
年 月 日	<input type="checkbox"/> 基肥 <input type="checkbox"/> 追肥	廠牌(採購編號): 肥料(資材代碼):	公斤	
年 月 日	<input type="checkbox"/> 基肥 <input type="checkbox"/> 追肥	廠牌(採購編號): 肥料(資材代碼):	公斤	
年 月 日	<input type="checkbox"/> 基肥 <input type="checkbox"/> 追肥	廠牌(採購編號): 肥料(資材代碼):	公斤	
年 月 日	<input type="checkbox"/> 基肥 <input type="checkbox"/> 追肥	廠牌(採購編號): 肥料(資材代碼):	公斤	
年 月 日	<input type="checkbox"/> 基肥 <input type="checkbox"/> 追肥	廠牌(採購編號): 肥料(資材代碼):	公斤	
年 月 日	<input type="checkbox"/> 基肥 <input type="checkbox"/> 追肥	廠牌(採購編號): 肥料(資材代碼):	公斤	
年 月 日	<input type="checkbox"/> 基肥 <input type="checkbox"/> 追肥	廠牌(採購編號): 肥料(資材代碼):	公斤	

病蟲草害防治資材採購及使用紀錄

病蟲草害防治資材採購

採購編號	採購日期	資材名稱(代碼)	廠牌	供應商	單價	數量	小計	備註
01	/ /							
02	/ /							
03	/ /							
04	/ /							
05	/ /							
06	/ /							
07	/ /							
08	/ /							
09	/ /							
10	/ /							
11	/ /							
12	/ /							
13	/ /							
14	/ /							
15	/ /							
16	/ /							
17	/ /							
18	/ /							
19	/ /							
20	/ /							

病蟲草害防治資材使用

作業日期	防治對象	施用資材	稀釋倍數	施用量	備註
年 月 日		廠牌(採購編號): 藥劑(資材代碼):			
年 月 日		廠牌(採購編號): 藥劑(資材代碼):			
年 月 日		廠牌(採購編號): 藥劑(資材代碼):			
年 月 日		廠牌(採購編號): 藥劑(資材代碼):			
年 月 日		廠牌(採購編號): 藥劑(資材代碼):			
年 月 日		廠牌(採購編號): 藥劑(資材代碼):			
年 月 日		廠牌(採購編號): 藥劑(資材代碼):			
年 月 日		廠牌(採購編號): 藥劑(資材代碼):			
年 月 日		廠牌(採購編號): 藥劑(資材代碼):			
年 月 日		廠牌(採購編號): 藥劑(資材代碼):			
年 月 日		廠牌(採購編號): 藥劑(資材代碼):			
年 月 日		廠牌(採購編號): 藥劑(資材代碼):			
年 月 日		廠牌(採購編號): 藥劑(資材代碼):			

其他資材採購紀錄表

採購編號	採購日期	資材名稱(代碼)	廠牌	供應商	單價	數量	小計	備註
01	/ /							
02	/ /							
03	/ /							
04	/ /							
05	/ /							
06	/ /							
07	/ /							
08	/ /							
09	/ /							
10	/ /							
11	/ /							
12	/ /							
13	/ /							
14	/ /							
15	/ /							
16	/ /							
17	/ /							
18	/ /							
19	/ /							
20	/ /							

採收後儲藏倉及加工廠基本資料

負責人 姓名： _____

地址： _____

工廠登記證編號： _____

儲藏(或加工)地點： _____

倉庫編號	進倉後烘乾	儲藏環境	生產履歷編號
	<input type="checkbox"/> 是 <input type="checkbox"/> 否	<input type="checkbox"/> 低溫倉 <input type="checkbox"/> 常溫倉	
	<input type="checkbox"/> 是 <input type="checkbox"/> 否	<input type="checkbox"/> 低溫倉 <input type="checkbox"/> 常溫倉	
	<input type="checkbox"/> 是 <input type="checkbox"/> 否	<input type="checkbox"/> 低溫倉 <input type="checkbox"/> 常溫倉	
	<input type="checkbox"/> 是 <input type="checkbox"/> 否	<input type="checkbox"/> 低溫倉 <input type="checkbox"/> 常溫倉	
	<input type="checkbox"/> 是 <input type="checkbox"/> 否	<input type="checkbox"/> 低溫倉 <input type="checkbox"/> 常溫倉	

進倉後管理紀錄表

倉庫編號： _____

1. 儲藏倉溫濕度紀錄

日期	紀錄人員	溫濕度	備註
/ /		溫度： ____°C，RH： ____%	
/ /		溫度： ____°C，RH： ____%	
/ /		溫度： ____°C，RH： ____%	
/ /		溫度： ____°C，RH： ____%	
/ /		溫度： ____°C，RH： ____%	

2. 儲藏階段蟲鼠害防治紀錄

日期	防治人員	蟲鼠害防治情形及方法	備註
/ /			
/ /			
/ /			
/ /			

3. 加工階段機器之清理紀錄

日期	清理人員	清理情形及方法	備註
/ /		<input type="checkbox"/> 局部 <input type="checkbox"/> 全面性	
/ /		<input type="checkbox"/> 局部 <input type="checkbox"/> 全面性	
/ /		<input type="checkbox"/> 局部 <input type="checkbox"/> 全面性	
/ /		<input type="checkbox"/> 局部 <input type="checkbox"/> 全面性	
/ /		<input type="checkbox"/> 局部 <input type="checkbox"/> 全面性	

註：僅周遭清掃為局部清理，機械停工進行全部清理屬全面性。

病蟲草害防治資材採購資料黏貼處

各種檢驗報告黏貼處

收件日期： / / 土壤 水質 重金屬含量 農藥殘留 其他：_____

其他紀事

日期： 年 月 日	內 容

八、良好農業規範工作小組名單

姓名	單位	職稱	聯絡電話	電子信箱	備註
黃子芸	作物改良課	助理研究員	089-325110 #652	tzuyun@mail.ttdares.gov.tw	栽培管理
黃文益	作物環境課	助理研究員	089-325110 #722	hwi@mail.ttdares.gov.tw	土壤營養管理
許育慈	作物環境課	助理研究員	089-325110 #737	ythsu@mail.ttdares.gov.tw	病蟲害管理
詹欽翔	農業推廣課	助理研究員	089-325110 #885	eric760416@mail.ttdares.gov.tw	彙辦窗口