

產銷履歷農產品生產過程臺灣良好農業
規範(TGAP)-雜糧特作類-甘藷

行政院農業委員會
苗栗區農業改良場編撰
2021 年版

目錄

| | |
|-------------------------|-----|
| 切結書 | 1 |
| 一、生產及出貨作業流程圖..... | 2 |
| 二、生產及出貨作業風險管理內容一覽表..... | 3 |
| 三、生產及出貨作業查核表..... | 5 |
| 四、栽培管理作業曆..... | 8 |
| 五、施肥作業標準 | 9 |
| 六、病蟲(草)害防治曆..... | 10 |
| 七、生產履歷紀錄簿..... | 145 |
| 基本資料..... | 166 |
| 種苗(子)登記表..... | 177 |
| 栽培工作記錄..... | 188 |
| 肥料施用記錄..... | 19 |
| 病蟲草害防治施用記錄..... | 20 |
| 採收及採收後處理紀錄..... | 22 |
| 出貨紀錄..... | 23 |
| 肥料資材與代碼對照表..... | 244 |
| 防治資材與代碼對照表..... | 244 |
| 其他資材與代碼對照表..... | 244 |
| 肥料資材採購記錄表..... | 255 |
| 防治資材採購記錄表..... | 266 |
| 其他資材採購記錄表..... | 277 |
| 病蟲草害防治資材採購資料黏貼處..... | 288 |
| 各種檢驗分析表黏貼處..... | 299 |
| 其他記事..... | 30 |
| 八、良好農業規範工作小組..... | 31 |

切結書

單位：_____

負責人姓名：_____

我_____，關於本產品_____生產及出貨相關安全、安心作業之保證，切結如下：

1. 在本產品_____的生產過程中不使用非推薦使用之藥劑。
2. 在出貨過程中，如發生貨物安全上的責任，經實施認（驗）證檢查或其他查驗，證實安全責任歸咎於我，我會承擔全部責任。
3. 我會遵從良好農業規範之各項規定，依規定進行生產、紀錄並提供資料；相關紀錄之網路資訊可公開給第三者。
4. 如因違反前述規定而遭受處分，將無條件接受並不得異議。

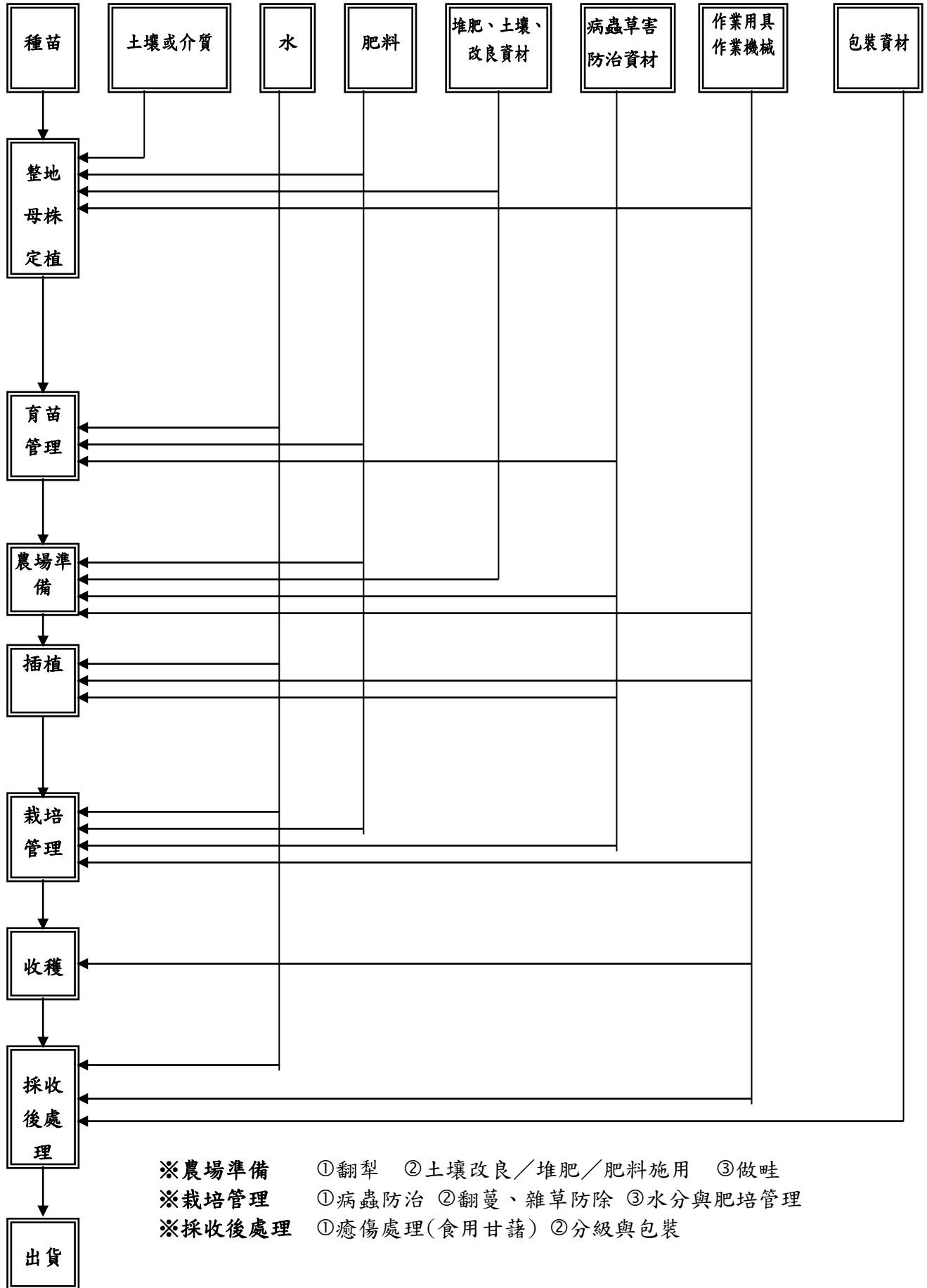
立切結書人簽名：_____

地址：_____

電話：_____

日期：中華民國_____年_____月_____日

一、生產及出貨作業流程圖



二、生產及出貨作業風險管理內容一覽表

| 項目 | 管理對象 | 危害因子 | 引發危害之原因 | 因應對策 | 憑證及紀錄文件 | 備註 |
|-----------------------|--------------------------|---|---|--|---|----|
| 整地母株定值、育苗管理 | | | | | | |
| 育 苗 圖 階 段 | · 種苗 | · 病原微生物 | · 種苗管理不良 | · 透過採購對象所提供的種苗證明書、採購單據、發票，以確認指定品種 · 備有使用藥劑名稱與藥劑防治對象記錄 | · 種苗證明書、採購單據、發票 · 病蟲害防治曆、栽培記錄 · 查核表 | |
| | · 土壤及周邊環境 | · 重金屬等有害物質 (註1) · 病原微生物 | · 土壤種植生產過程 · 環境衛生管理不良及污染 | · 周邊環境、廢棄物管理，以檢視有害物質是否帶來污染 · 土壤檢測 | · 土壤的重金屬分析 (註2) · 查核表 | |
| | · 水 | · 病原微生物 · 重金屬等有害物質 (註1) · 農藥殘留 | · 水源的污染 · 供水設備的衛生管理不良 | · 水源的確認，以及視實際需要進行水的消毒 · 供水設備的衛生管理不良 · 水質檢測 | · 水源水質檢查 · 查核表 | |
| | · 肥料 · 堆肥、土壤改良資材 | · 病原微生物 · 重金屬等有害物質 (註1) | · 使用肥料、堆肥等資材所導致的污染 · 保管時的衛生管理 (保管環境· 小動物· 衛生昆蟲) 不良 | · 透過採購單據、發票，確認使用資材等 · 適切的保管與清潔的維護 · 小動物、衛生昆蟲的棲息檢查與防治 | · 採購單據、發票 · 施肥標準、栽培記錄 · 查核表 | |
| | · 病蟲害防治資材 | · 未合法登記的農藥資材等 · 未依產品標示使用 · 農藥殘留不符標準 | · 採購、使用未經登記之農藥及保管性不良 · 使用標的或方法不當造成環境污染或抗藥性 | · 透過採購單據、發票，以確認使用資材品質，及對核准登記農藥進行確認 · 對核准登記農藥的使用與農藥標準之徹底遵守 | · 採購單據、發票 · 病蟲害防治曆 · 栽培紀錄 · 查核表 | |
| | · 作業用具、機械 | · 病原微生物 | · 作業用具、機械的衛生管理 (清掃/洗淨) 不良 | · 作業用具、機械的清潔維持與保養 | · 查核表 | |
| 農場準備、插植、栽培管理 | | | | | | |
| 農 場 階 段 | · 土壤及週邊環境 | · 重金屬等有害物質 (註1) · 病原微生物 · 農藥殘留 | · 土壤種植生產過程 · 環境衛生管理不良及污染 | · 農地的生產履歷確認 · 透過周邊環境的確認、廢棄物的管理，以檢視有害物質是否帶來污染 · 土壤檢測 | · 土壤的重金屬分析 (註2) · 查核表 | |
| | · 水 | · 病原微生物 · 重金屬等有害物質 (註1) · 農藥殘留 | · 水源的污染 · 供水設備的衛生管理不良 | · 水源的確認，以及視實際需要進行水的消毒 · 供水設備的衛生管理不良 · 水質檢測 | · 查核表 | |
| | · 肥料 · 堆肥 · 土壤改良資材 | · 病原微生物 · 重金屬等有害物質 (註1) | · 使用肥料、堆肥等資材所導致的污染 · 保管時的衛生管理 (保管環境· 小動物· 衛生昆蟲) 不良 | · 透過採購發票、單據，確認使用資材等 · 適切的保管與清潔的維護 · 小動物、衛生昆蟲的棲息檢查與防治 | · 採購單據、發票 · 施肥標準、栽培記錄 · 查核表 | |

| 項目 | 管理對象 | 危害因子 | 引發危害之原因 | 因應對策 | 憑證及紀錄文件 | 備註 |
|---------------------------------|------------|--|---|--|----------------------------------|----|
| | ·病蟲雜草防治資材 | ·未合法登記的農藥資材等 ·未依產品標示使用 ·農藥殘留不符標準 | ·採購、使用未經註冊登記之農藥及保管性不良 ·使用標的或方法不當造成環境污染或抗藥性 | ·透過採購單據、發票，以確認使用資材品質，及對核准登記農藥進行確認 ·對核准登記農藥的使用與農藥標準之徹底遵守 | ·採購單據、發票 ·病蟲害防治曆、栽培記錄 ·查核表 | |
| | ·作業用具級機械 | ·病原微生物 | ·作業用具、機械的衛生管理（清掃／洗淨）不良 | ·作業用具、機械的清潔維持與保養 | ·查核表 | |
| 收穫採收後處理（含癒傷、分級、包裝、貯運）、出貨 | | | | | | |
| 集貨場 | ·作業人員的衛生 | ·病原微生物 ·異物 | ·作業人員的衛生管理不良 ·衛生設備等衛生管理不良 | ·健康狀態的確認 ·維持衛生設備等的清潔與保養 | ·查核表 | |
| | ·作業用具、機械 | ·病原微生物 ·異物 | ·作業用具、機械、搬運車輛的衛生管理（清掃／洗淨）不良 | ·作業用具、機械的清潔維護 | ·查核表 | |
| | ·包裝資材、貯運空間 | ·病原微生物，衛生昆蟲與動物 | ·不適切的保管與處理 | ·保管環境的清潔維護與衛生上的處理 | ·查核表 | |

（註1）配合產地的實際狀態所作的選項（特別是有地區性的事項）。

（註2）配合產地的實際狀態所作的事項（為了檢查流程檢查方式是否合理，展開的定期診斷事項）。

（註3）農業委員會農業試驗所及農田水利處已針對全國農地土壤及灌溉水質進行監測並建立背景值資料庫，可查詢上開資訊，依風險控管原則，針對高風險潛勢區域，再加強稽核。倘鄰近有污染源，經風險評估需檢驗土壤及水之重金屬含量，相關檢測及判定基準，請參考權責主管機關所定規範及檢測方法，並建議於抽樣前應先與農產品經營業者充分溝通，取得雙方合意。

三、生產及出貨作業查核表

| 作業流程 | 分類 | 檢查項目 | 查核頻率 | 日期 | 查核者 | |
|--------------|-----------------------|---|---|-------|-----|--|
| 共通事項 | 土壤（農場、周邊環境） | △對於農地的生產履歷或農場的周邊環境，是否已經確認過？（是否已確認過農地適合栽培甘藷？） | 見備註2 | | | |
| | | △是否採取土樣檢查分析及保存分析報告資料？ | 見備註2 | | | |
| | 水 | 水（原水） | △水源是否很明確？（自來水、地下水、其他：_____） | 見備註2 | | |
| | | 水質檢查 | △水源是否已實施水源檢查？ | 見備註2 | | |
| | 作業人員 | 教育訓練 | ◎為了落實生產管理上的處理，作業人員是否參與研習活動，並將所學運用於實務上？ | 每年一次 | | |
| 紀錄的保存 | 資訊提供 | ◎對於紀錄的保存與資訊的提供等，是否已作好因應措施？ | 各期作一次 | | | |
| 整地、母株定植、育苗管理 | 育苗資材 | 採購 | ◎苗木證明書、採購發票、單據等是否已切實保管？〔是否已作好生產履歷表記錄運動等的記錄與管理？〕（公司名稱、育苗年 | 各期作一次 | | |
| | | 保管 | ◎是否依不同資材進行區分，並且實施整理、整頓、清掃(3S)？ | 各期作一次 | | |
| | 水 | 水（原水） | △水源是否很明確？（自來水、地下水、其他：_____） | 見備註2 | | |
| | | 水質檢查 | △水源是否已實施水源檢查並採取水樣檢查分析及保存分析報告資料？ | 見備註2 | | |
| | 肥料、堆肥、土壤改良資材 | 採購 | ◎使用資材等是否明確？（材料、成份等）、採購單據、發票等是否妥善保管？〔是否作好生產履歷記錄運動等的記錄與管理？〕 | 各期作一次 | | |
| | | 保管 | ◎是否已依不同資材進行區分，並實施整理、整頓、清掃(3S)？ | 各期作一次 | | |
| | | | ◎是否附上資材的出、入庫管理記錄，並將記錄保留下來？〔是否作好生產履歷記錄運動等的記錄與管理？〕 | 各期作一次 | | |
| | 施肥 | ◎是否依照施肥標準或土壤診斷結果，而展開施肥作業？〔是否切實執行生產履歷記錄運動等的記錄與管理？〕 | 各期作一次 | | | |
| | 病蟲雜草防治資材 | 採購 | ◎使用資材是否很明確？（材料、成份等）、採購單據、發票是否妥善保管？ | 各期作一次 | | |
| | | 保管 | ◎是否已依不同資材進行區分，並且實施整理、整頓、清掃(3S)？ | 各期作一次 | | |
| | | | ◎是否附上資材的出、入庫管理記錄，並將記錄保留下來？〔是否作好生產履歷記錄運動等的記錄與管理？〕 | 各期作一次 | | |
| | | 施用 | ◎是否根據發生預警資訊，把握病蟲害防治時機，而展開積極防治作業？ | 各期作一次 | | |
| | ◎是否依各病蟲害正確使用資材？ | | 各期作一次 | | | |
| | ◎作業人員是否參與有機資材防治病蟲害研習？ | | 每年一次 | | | |
| | | 作業用具、機械 | ◎作業用具、機械是否定期進行維修保養？ | 每年一次 | | |
| 農場準備 | 土壤 | 土壤（農場與周邊環境） | ◎是否已確認過周邊的病蟲害狀況，並且實施必要的對策？ | 各期作一次 | | |

| 作業 流程 | 分類 | | 檢查項目 | 查核 頻率 | 日期 | 查核者 |
|--------------------------|--------------------------|---|---|----------------------------|----|-----|
| 、 插植 、 栽培管 理 | | 廢棄物處理 | ◎是否在固定的保管場所進行分類、保管、回收等作業，且在回收後，是否作好保管所的清掃？ | 各期作一次 | | |
| | 水 | 水（原水） | △水源是否很明確？（自來水、地下水、其他： ） | 見備註2 | | |
| | | 水質檢查 | △水源是否已實施水源檢查並採取水樣檢查分析及保存分析報告資料？ | 見備註2 | | |
| | 肥料、 堆肥及 土壤改 良資材 | 採購 | ◎使用資材等是否很明確？（材料、成份等）、採購單據 等是否妥善保管？〔是否作好生產履歷記錄運動等的記錄與管理？〕 | 各期作一次 | | |
| | | 保管 | ◎是否附上資材的出、入庫管理記錄，並且將記錄保留下來？ | 各期作一次 | | |
| | | | ◎是否依不同資材進行區分，並實施整理、整頓、清掃（3S）？〔是否切實執行生產履歷記錄運動等的記錄與管理？〕 | 各期作一次 | | |
| | 施肥 | ◎是否依照施肥標準或土壤診斷結果，而展開施肥作業？〔是否切實執行生產履歷記錄運動等的記錄與管理？〕 | 各期作一次 | | | |
| | 病蟲草 害防治 資材 | 採購 | ◎使用資材等是否很明確？（材料、成份等）、採購單據、發票是否妥善保管？〔是否作好生產履歷記錄運動等的記錄與管理？〕 | 各期作一次 | | |
| | | | ◎是否附上資材的出、入庫管理記錄，並且將記錄保留下來？ | 各期作一次 | | |
| | | 保管 | ◎是否依不同資材進行區分，並實施整理、整頓、清掃（3S）？〔是否切實執行生產履歷記錄運動等的記錄與管理？〕 | 各期作一次 | | |
| | | | ◎是否根據發生預警資訊，把握病蟲害防治時機，而展開積極防治作業？ | 各期作一次 | | |
| | | 施用 | ◎是否依各病蟲害正確使用資材？ | 各期作一次 | | |
| | | | ◎作業人員是否參與防治病蟲害研習？ | 每年一次 | | |
| | 作業用具、機械 | | ◎作業用具、機械是否定期進行維修保養？ | 每年一次 | | |
| 收穫、 採收後 處理、 出貨 | 作業人 員 | 衛生管理 | △是否檢查日常的衛生習慣？ | 非 鮮 食 免 查 核 | | |
| | | | ◎作業前是否實施適切洗手？ | | | |
| | | | ◎飲食、抽煙是否限定於特定場所？ | | | |
| | 作業用具、機械 | ◎作業用具、機械是否實施整理、整頓、清掃？ | 各期作一次 | | | |
| | | ◎有關收穫器具是否已避免土壤的附著？ | 各期作一次 | | | |
| | | ◎是否將收穫日期、栽培農場名稱、作業人員等記錄下來，並妥善保存相關記錄？ | 各期作一次 | | | |
| 貯藏空間 | | ◎貯藏環境是否定期管理 | 各期作一次 | | | |

| 作業 流程 | 分類 | 檢查項目 | 查核 頻率 | 日期 | 查核者 |
|----------|------|-----------------|-----------|----|-----|
| | 包裝資材 | ◎包裝資材是否定期管理 | 各期作一 次 | | |
| | 搬運車輛 | ◎搬運車輛是否定期維修檢查？ | 每年一次 | | |
| | | ◎搬運車輛是否定期清洗、乾燥？ | 每年一次 | | |

備註：1. ◎為必要查核項目，△為配合產地實際狀況的選擇項目。

2. 生產履歷產品之農地，須經過水質及土壤檢測通過。農業委員會農業試驗所及農田水利處已針對全國農地土壤及灌溉水質進行監測並建立背景值資料，查詢上開資訊，依風險控管原則，針對高風險潛勢區域，再加強稽核。
3. 農業委員會農業試驗所及農田水利處已針對全國農地土壤及灌溉水質進行監測並建立背景值資料庫，可查詢上開資訊，依風險控管原則，針對高風險潛勢區域，再加強稽核。

四、栽培管理作業曆

| 月 | 旬 | 主要栽培管理 | | | |
|----|---|-----------------------|------------------|-------------|--|
| 一 | 上 | 春 作 型 | | 秋 作 型 | 灰 色：新植期 黃綠色：營養生長期 綠 色：澱粉蓄積期 |
| | 中 | | | | |
| | 下 | | | | |
| 二 | 上 | 新 植 期 | | | 一、種苗圃： *三月整地育秋作苗 *九月整地育春作苗 *十月起春作苗防寒 *苗期作好蟲害防治 *苗期拔除簇葉病株 *乾早期適時灌水 |
| | 中 | | | | |
| | 下 | | | | |
| 三 | 上 | 營 養 生 長 期 | | | |
| | 中 | | | | |
| | 下 | | | | |
| 四 | 上 | 澱 粉 蓄 積 期 | | | |
| | 中 | | | | |
| | 下 | | | | |
| 五 | 上 | 收 穫 處 理 | 新 植 期 | | 二、本田管理： *春作二月下旬起整地、施基肥、作畦、採苗、插植 *秋作七月中旬起整地、施基肥、作畦、採苗、插植 *營養生長前期除草、病蟲防治、翻蔓，培土、施追肥 *掛性費洛蒙誘殺器 |
| | 中 | | | | |
| | 下 | | | | |
| 六 | 上 | 營 養 生 長 期 | 營 養 期 | | |
| | 中 | | | | |
| | 下 | | | | |
| 七 | 上 | 澱 粉 蓄 積 期 | 澱 粉 期 | | |
| | 中 | | | | |
| | 下 | | | | |
| 八 | 上 | 收 穫 處 理 | 收 穫 期 | | 四、採收後處理 *葉菜用嫩梢採後清洗，分裝、10℃冷藏 *食用薯塊挖採後切口癒傷後、分級貯放，包裝、出貨 |
| | 中 | | | | |
| | 下 | | | | |
| 九 | 上 | | 收 穫 處 理 | | |
| | 中 | | | | |
| | 下 | | | | |
| 十 | 上 | | | | |
| | 中 | | | | |
| | 下 | | | | |
| 十一 | 上 | | | | |
| | 中 | | | | |
| | 下 | | | | |
| 十二 | 上 | | | | |
| | 中 | | | | |
| | 下 | | | | |

五、施肥作業標準

(一) 目的：為提升食用甘藷品質，並避免肥料不當施用造成環境污染，特制定本標準。

(二) 適用範圍：本標準適用於甘藷種植之施肥作業。

(三) 使用資材：有機質堆肥及化學肥料。

(四) 作業方法：

| 作業名稱 | 作業方法 | 注意事項 |
|----------|---|---|
| 1. 施肥前作業 | 1. 施肥作業前一個月採取土壤做土壤性質分析，或至少了解土壤酸鹼度、土壤質地、土壤有機質及土壤排水等性質。 2. 根據合理產量及土壤性質推估施肥量。 | 1-1. 最適合甘藷生長之土壤 pH 值為 5.2-6.7，且應排水良好。 2-1. 甘藷三要素之氮素推薦量為春作 30~40 公斤；秋作及裡作 60~80 公斤。磷酐 20-60 公斤/公頃，酸性較強土壤可酌施 60-90 公斤。氧化鉀 120~180 公斤。 2-2. 如果土壤有機質含量偏低，為改善土壤性質，可選用氮含量低於 2%，有機質含量較高之腐熟堆肥。 2-3. 養分含量已高的土壤，施肥的效果便不明顯，應控制該養分的施用。 |
| 2. 植前基肥 | 1 整地作畦時採用條施，或全面撒佈施肥法。 | 1-1. 將半量的氮肥和鉀肥，及全量的磷肥和有機質堆肥作為基肥。 1-2 如果有機質肥料氮含量高，化學氮肥用量應減少。 1-3. 如果土壤有機質足夠，或前作為水稻，可減量施用或不施用有機質堆肥。 |

| | | |
|-------|---------------------------------|--|
| 3. 追肥 | 1. 配合翻蔓，於畦二側開條溝施肥料。 2. 施後培土。 | 1-1. 氮肥和鉀肥為總施肥量之半量。 1-2. 施用後應灌水，或雨後施用。 1-3. 視葉色與藤蔓生育情形，如果葉色變淺黃、生育停滯，可再溝施少量肥料。 1-4. 氮肥不可過多或過晚施用，以免後期地上部萌抽新葉新芽過度發展，而不利塊根肥大。 |
|-------|---------------------------------|--|

六、病蟲(草)害防治曆

| 防治時期 | 防治對象 | 先期預防作業 | 防治方法 | | 備註 | |
|-----------|--------------------|--------|----------------------------|-----------------------|--|------|
| | | | 栽培管理及防治資材 | | | 農藥防治 |
| | | | 防治措施或資材 | 注意事項 | | |
| 新植期至澱粉蓄積期 | 斜紋夜盜、白鳥羽蛾、麥蛾等鱗翅目害蟲 | | 田間發現卵塊、幼蟲或成蟲危害時，手動摘除定移除田間。 | | 1. 農藥資訊服務網首頁/登記管理/病蟲害防治網址： http://goo.gl/TnfB4s 作物名稱：甘藷 病蟲名稱：鱗翅目害蟲 2. 植物保護資訊系統/旋花科作物/甘藷蟲害/鱗翅目害蟲 | |
| 新植期至澱粉蓄積期 | 蚜蟲類 | | 1. 苦楝油 2. 無患子液 | 苦楝油及無患子液依產品推薦濃度稀釋後施用。 | 1. 農藥資訊服務網首頁/登記管理/病蟲害防治網址： http://goo.gl/TnfB4s 作物名稱：甘藷 病蟲名稱：蚜蟲類 2. 植物保護資訊系統/旋花科作物/甘藷蟲害/蚜蟲類 | |
| 營養生長期 | 猿葉蟲、綠背金花蟲等金花蟲類 | | | | 1. 農藥資訊服務網首頁/登記管理/病蟲害防治網址： http://goo.gl/TnfB4s 作物名稱：甘藷 病蟲名稱：金花蟲類 | |

| 防治時期 | 防治對象 | 先期預防作業 | 防治方法 | | 備註 | |
|-------------------|-------------------|------------------------|-------------------|---|--|---------------------|
| | | | 栽培管理及防治資材 | | | 農藥防治 |
| | | | 防治措施或資材 | 注意事項 | | |
| | | | | | 2. 植物保護資訊系統/ 旋花科作物/甘藷蟲 害/金花蟲類 | |
| 營養生長 期 | 植食性 瓢蟲類 | | | | 1. 農藥資訊服務網首頁 /登記管理/病蟲害防 治 網 址： http://goo.gl/TnfB4s 作物名稱：旋花科根菜 類 病蟲名稱：植食性瓢蟲 2. 植物保護資訊系統/ 旋花科作物/甘藷蟲 害/植食性瓢蟲 | |
| 營養生長 期 | 粉蝨類 | | 1. 苦楝油 2. 無患子液 | 苦楝油 及無患 子液依 產品推 薦濃度 稀釋後 施用。 | 1. 農藥資訊服務網首頁 /登記管理/病蟲害防 治 網 址： http://goo.gl/TnfB4s 作物名稱：甘藷 病蟲名稱：粉蝨類 2. 植物保護資訊系統/ 旋花科作物/甘藷蟲 害/粉蝨類 | 與螞 蟻共 同防 治 |
| 新植期至 澱粉蓄積 期 | 斑潛蠅 類 | 利用黃色粘 紙或水盤誘 殺成蟲。 | 1. 苦楝油 2. 無患子液 | 苦楝油 及無患 子液依 產品推 薦濃度 稀釋後 施用。 | 1. 農藥資訊服務網首頁 /登記管理/病蟲害防 治 網 址： http://goo.gl/TnfB4s 作物名稱：甘藷 病蟲名稱：斑潛蠅類 2. 植物保護資訊系統/ 旋花科作物/甘藷蟲 害/斑潛蠅類 | |
| 新植期至 澱粉蓄積 期 | 甘藷蟻 象等象 鼻蟲類 | | | | 1. 農藥資訊服務網首頁 /登記管理/病蟲害防 治 網 址： | |

| 防治時期 | 防治對象 | 先期預防作業 | 防治方法 | | 備註 | |
|-----------|------|---|-----------|------|--|------|
| | | | 栽培管理及防治資材 | | | 農藥防治 |
| | | | 防治措施或資材 | 注意事項 | | |
| | | | | | http://goo.gl/TnfB4s 作物名稱：甘藷 病蟲名稱：象鼻蟲類 2. 植物保護資訊系統/ 旋花科作物/甘藷蟲 害/象鼻蟲類 | |
| 新植期至澱粉蓄積期 | 葉蟎類 | 草蛉或捕植蟎 | | | 1. 農藥資訊服務網首頁/ 登記管理/病蟲害防 治 網 址： http://goo.gl/TnfB4s 作物名稱：甘藷 病蟲名稱：葉蟎類 2. 植物保護資訊系統/ 旋花科作物/甘藷蟲 害/葉蟎類 | |
| 新植期至澱粉蓄積期 | 炭疽病 | 1. 注重園區 衛生，隨時 清除罹病 組織，以減 少園區感 染源。 2. 注意栽培 環境之通 風性及光 照。 | | | 1. 農藥資訊服務網首頁/ 登記管理/病蟲害防 治 網 址： http://goo.gl/TnfB4s 作物名稱：甘藷 病蟲名稱：炭疽病 2. 植物保護資訊系統/ 旋花科作物/甘藷病 害/炭疽病 | |
| 新植期至澱粉蓄積期 | 白銹病 | 注意水分管理 | | | 1. 農藥資訊服務網首頁/ 登記管理/病蟲害防 治 網 址： http://goo.gl/TnfB4s 作物名稱：甘藷 病蟲名稱：白銹病 2. 植物保護資訊系統/ 旋花科作物/甘藷病 | |

| 防治時期 | 防治對象 | 先期預防作業 | 防治方法 | | 備註 | |
|-------------------|------|---|-----------|------|--|------|
| | | | 栽培管理及防治資材 | | | 農藥防治 |
| | | | 防治措施或資材 | 注意事項 | | |
| | | | | | 害/白銹病 | |
| 新植期 至營養 生長期 | 縮芽病 | 1. 應從無病 苗圃採 種，發病嚴 重之地區 建議採用 抗病品種。 2. 多施用鉀 肥，以每地 標準肥量 0.5 -1.5 倍，以減輕 罹病損害 之程度。 3. 注意水分 管理及田 間衛生管 理 | | | | |
| 新植期 至澱粉 蓄積期 | 白絹病 | 1. 與其他作物 輪作 2. 採收時避免 造成傷口。 | | | 1. 農藥資訊服務網首頁 /登記管理/病蟲害防 治 網 址： http://goo.gl/TnfB4s 作物名稱：甘藷 病蟲名稱：白絹病 2. 植物保護資訊系統/ 旋花科作物/甘藷病 害/白絹病 | |
| 新植期 至澱粉 蓄積期 | 基腐病 | 1. 健康種苗 2. 注意田間衛 生管理及水 分管理 | | | 1. 農藥資訊服務網首頁 /登記管理/病蟲害防 治 網 址： http://goo.gl/TnfB4s 作物名稱：甘藷 | |

| 防治時期 | 防治對象 | 先期預防作業 | 防治方法 | | | 備註 |
|-------------------|------|----------------------|-----------|------|--|----|
| | | | 栽培管理及防治資材 | | 農藥防治 | |
| | | | 防治措施或資材 | 注意事項 | | |
| | | | | | 病蟲名稱：基腐病 2. 植物保護資訊系統/ 旋花科作物/甘藷病 害/基腐病 | |
| 新植期 至澱粉 蓄積期 | 簇葉病 | 拔除罹病植株，切勿留苗，並種植健康種苗。 | | | | |

備註：

1. 推薦用藥及安全採收期僅適用於國內，外銷用藥需符合輸入國檢疫規範。
2. 每次施藥時，請問同時混用多種藥劑，避免藥害及農藥殘留發生。
3. 防治藥劑請參照農藥資訊服務網(<http://pesticide.baphiq.gov.tw>)或植物保護資訊系統(<https://otserv2.tactri.gov.tw/ppm/>)。



農藥資訊服務網



植物保護資訊系統

七、甘藷生產履歷紀錄簿



主辦單位：行政院農業委員會
輔導單位：_____區農業改良場
栽培年期：_____ / _____ 年

基本資料

| | | | |
|---|---------------|--|---------------------------------|
| 生產履歷編號 | _____ - _____ | 2 吋 | |
| 單位名稱 | | 正面 照片 | |
| 經營農戶姓名 | | | |
| 聯絡電話 | | | |
| 住 址 | | | |
| e-mail | | 栽培總面積 公頃(甲) | |
| 栽培地號一 | 鄉 段 小段 號 | 面積 | 公頃 |
| 栽培地號二 | 鄉 段 小段 號 | 面積 | 公頃 |
| 栽培地號三 | 鄉 段 小段 號 | 面積 | 公頃 |
| 栽培地號四 | 鄉 段 小段 號 | 面積 | 公頃 |
| 栽培地號五 | 鄉 段 小段 號 | 面積 | 公頃 |
| 地形地勢： <input type="checkbox"/> 水田地 <input type="checkbox"/> 旱地 <input type="checkbox"/> 其它 _____ | | | 土地： <input type="checkbox"/> 自有 |
| 土壤質地： <input type="checkbox"/> 砂質土 <input type="checkbox"/> 砂質壤土 <input type="checkbox"/> 壤土 <input type="checkbox"/> 其它 _____ | | | |
| 水源： <input type="checkbox"/> 地下水 <input type="checkbox"/> 河水 <input type="checkbox"/> 水利會灌溉用水 <input type="checkbox"/> 其他 _____ | | | |
| 水質確認： <input type="checkbox"/> 無 <input type="checkbox"/> 有 | | 污染源： <input type="checkbox"/> 無 <input type="checkbox"/> 有 | |
| 土壤確認： <input type="checkbox"/> 無 <input type="checkbox"/> 有 | | | |
| 備 註 | | | |

種苗(子)登記表

| | | | |
|------|---|--|--|
| 苗木來源 | <input type="checkbox"/> 種蒔育苗圃 <input type="checkbox"/> 莖段育苗圃 <input type="checkbox"/> 其他 _____ | | |
| 栽種品種 | <input type="checkbox"/> 自行育苗 <input type="checkbox"/> 購入苗 <input type="checkbox"/> 贈送苗 | | |
| 苗木來源 | <input type="checkbox"/> 種蒔育苗圃 <input type="checkbox"/> 莖段育苗圃 <input type="checkbox"/> 其他 _____ | | |
| 栽種品種 | <input type="checkbox"/> 自行育苗 <input type="checkbox"/> 購入苗 <input type="checkbox"/> 贈送苗 | | |
| 苗木來源 | <input type="checkbox"/> 種蒔育苗圃 <input type="checkbox"/> 莖段育苗圃 <input type="checkbox"/> 其他 _____ | | |
| 栽種品種 | <input type="checkbox"/> 自行育苗 <input type="checkbox"/> 購入苗 <input type="checkbox"/> 贈送苗 | | |
| 苗木來源 | <input type="checkbox"/> 種蒔育苗圃 <input type="checkbox"/> 莖段育苗圃 <input type="checkbox"/> 其他 _____ | | |
| 栽種品種 | <input type="checkbox"/> 自行育苗 <input type="checkbox"/> 購入苗 <input type="checkbox"/> 贈送苗 | | |
| 苗木來源 | <input type="checkbox"/> 種蒔育苗圃 <input type="checkbox"/> 莖段育苗圃 <input type="checkbox"/> 其他 _____ | | |
| 栽種品種 | <input type="checkbox"/> 自行育苗 <input type="checkbox"/> 購入苗 <input type="checkbox"/> 贈送苗 | | |
| 苗木來源 | <input type="checkbox"/> 種蒔育苗圃 <input type="checkbox"/> 莖段育苗圃 <input type="checkbox"/> 其他 _____ | | |
| 栽種品種 | <input type="checkbox"/> 自行育苗 <input type="checkbox"/> 購入苗 <input type="checkbox"/> 贈送苗 | | |
| 苗木來源 | <input type="checkbox"/> 種蒔育苗圃 <input type="checkbox"/> 莖段育苗圃 <input type="checkbox"/> 其他 _____ | | |
| 栽種品種 | <input type="checkbox"/> 自行育苗 <input type="checkbox"/> 購入苗 <input type="checkbox"/> 贈送苗 | | |
| 苗木來源 | <input type="checkbox"/> 種蒔育苗圃 <input type="checkbox"/> 莖段育苗圃 <input type="checkbox"/> 其他 _____ | | |
| 栽種品種 | <input type="checkbox"/> 自行育苗 <input type="checkbox"/> 購入苗 <input type="checkbox"/> 贈送苗 | | |

栽培工作記錄

| 記錄項目 | 作業日期 | 作業內容 | | | 備註 |
|-------------|-------|--|---|---|----|
| 耕地管理 | 年 月 日 | <input type="checkbox"/> 施基肥 | <input type="checkbox"/> 整地 | <input type="checkbox"/> 作畦 | |
| | 年 月 日 | <input type="checkbox"/> 施基肥 | <input type="checkbox"/> 整地 | <input type="checkbox"/> 作畦 | |
| | 年 月 日 | <input type="checkbox"/> 施基肥 | <input type="checkbox"/> 整地 | <input type="checkbox"/> 作畦 | |
| | 年 月 日 | <input type="checkbox"/> 施基肥 | <input type="checkbox"/> 整地 | <input type="checkbox"/> 作畦 | |
| 種植/種 苗繁殖 | 年 月 日 | <input type="checkbox"/> 種蒔育苗 | <input type="checkbox"/> 莖段育苗 | <input type="checkbox"/> 本田插植 | |
| | 年 月 日 | <input type="checkbox"/> 種蒔育苗 | <input type="checkbox"/> 莖段育苗 | <input type="checkbox"/> 本田插植 | |
| | 年 月 日 | <input type="checkbox"/> 種蒔育苗 | <input type="checkbox"/> 莖段育苗 | <input type="checkbox"/> 本田插植 | |
| | 年 月 日 | <input type="checkbox"/> 種蒔育苗 | <input type="checkbox"/> 莖段育苗 | <input type="checkbox"/> 本田插植 | |
| 田間管理 | 年 月 日 | <input type="checkbox"/> 除草 <input type="checkbox"/> 培土 | <input type="checkbox"/> 翻蔓 <input type="checkbox"/> 病蟲害管理 | <input type="checkbox"/> 施追肥 <input type="checkbox"/> 收穫 | |
| | 年 月 日 | <input type="checkbox"/> 除草 <input type="checkbox"/> 培土 | <input type="checkbox"/> 翻蔓 <input type="checkbox"/> 病蟲害管理 | <input type="checkbox"/> 施追肥 <input type="checkbox"/> 收穫 | |
| | 年 月 日 | <input type="checkbox"/> 除草 <input type="checkbox"/> 培土 | <input type="checkbox"/> 翻蔓 <input type="checkbox"/> 病蟲害管理 | <input type="checkbox"/> 施追肥 <input type="checkbox"/> 收穫 | |
| | 年 月 日 | <input type="checkbox"/> 除草 <input type="checkbox"/> 培土 | <input type="checkbox"/> 翻蔓 <input type="checkbox"/> 病蟲害管理 | <input type="checkbox"/> 施追肥 <input type="checkbox"/> 收穫 | |
| | 年 月 日 | <input type="checkbox"/> 除草 <input type="checkbox"/> 培土 | <input type="checkbox"/> 翻蔓 <input type="checkbox"/> 病蟲害管理 | <input type="checkbox"/> 施追肥 <input type="checkbox"/> 收穫 | |
| | 年 月 日 | <input type="checkbox"/> 除草 <input type="checkbox"/> 培土 | <input type="checkbox"/> 翻蔓 <input type="checkbox"/> 病蟲害管理 | <input type="checkbox"/> 施追肥 <input type="checkbox"/> 收穫 | |
| | 年 月 日 | <input type="checkbox"/> 除草 <input type="checkbox"/> 培土 | <input type="checkbox"/> 翻蔓 <input type="checkbox"/> 病蟲害管理 | <input type="checkbox"/> 施追肥 <input type="checkbox"/> 收穫 | |
| | 年 月 日 | <input type="checkbox"/> 除草 <input type="checkbox"/> 培土 | <input type="checkbox"/> 翻蔓 <input type="checkbox"/> 病蟲害管理 | <input type="checkbox"/> 施追肥 <input type="checkbox"/> 收穫 | |
| | 年 月 日 | <input type="checkbox"/> 除草 <input type="checkbox"/> 培土 | <input type="checkbox"/> 翻蔓 <input type="checkbox"/> 病蟲害管理 | <input type="checkbox"/> 施追肥 <input type="checkbox"/> 收穫 | |
| | 年 月 日 | <input type="checkbox"/> 除草 <input type="checkbox"/> 培土 | <input type="checkbox"/> 翻蔓 <input type="checkbox"/> 病蟲害管理 | <input type="checkbox"/> 施追肥 <input type="checkbox"/> 收穫 | |
| | 年 月 日 | <input type="checkbox"/> 除草 <input type="checkbox"/> 培土 | <input type="checkbox"/> 翻蔓 <input type="checkbox"/> 病蟲害管理 | <input type="checkbox"/> 施追肥 <input type="checkbox"/> 收穫 | |
| | 年 月 日 | <input type="checkbox"/> 除草 <input type="checkbox"/> 培土 | <input type="checkbox"/> 翻蔓 <input type="checkbox"/> 病蟲害管理 | <input type="checkbox"/> 施追肥 <input type="checkbox"/> 收穫 | |

肥料施用記錄

| 記錄項目 | 作業日期 | 作業內容 | 施用量 | 備註 |
|------|-------|----------------------------|-----|----|
| 施 肥 | 年 月 日 | 廠牌名稱(採購編號): 肥料名稱(資材代碼): | 公斤 | |
| | 年 月 日 | 廠牌名稱(採購編號): 肥料名稱(資材代碼): | 公斤 | |
| | 年 月 日 | 廠牌名稱(採購編號): 肥料名稱(資材代碼): | 公斤 | |
| | 年 月 日 | 廠牌名稱(採購編號): 肥料名稱(資材代碼): | 公斤 | |
| | 年 月 日 | 廠牌名稱(採購編號): 肥料名稱(資材代碼): | 公斤 | |
| | 年 月 日 | 廠牌名稱(採購編號): 肥料名稱(資材代碼): | 公斤 | |
| | 年 月 日 | 廠牌名稱(採購編號): 肥料名稱(資材代碼): | 公斤 | |
| | 年 月 日 | 廠牌名稱(採購編號): 肥料名稱(資材代碼): | 公斤 | |
| | 年 月 日 | 廠牌名稱(採購編號): 肥料名稱(資材代碼): | 公斤 | |
| | 年 月 日 | 廠牌名稱(採購編號): 肥料名稱(資材代碼): | 公斤 | |

病蟲草害防治施用記錄

| 記錄項目 | 作業日期 | 作業內容 | 稀釋倍數 | 施用量 | 備註 |
|------------|-------|---|------|-----|----|
| 病蟲草害 防治 | 年 月 日 | 防治對象： _____ 廠牌名稱(採購編號)： _____ 農藥名稱(資材代碼)： _____ | | | |
| | 年 月 日 | 防治對象： _____ 廠牌名稱(採購編號)： _____ 農藥名稱(資材代碼)： _____ | | | |
| | 年 月 日 | 防治對象： _____ 廠牌名稱(採購編號)： _____ 農藥名稱(資材代碼)： _____ | | | |
| | 年 月 日 | 防治對象： _____ 廠牌名稱(採購編號)： _____ 農藥名稱(資材代碼)： _____ | | | |
| | 年 月 日 | 防治對象： _____ 廠牌名稱(採購編號)： _____ 農藥名稱(資材代碼)： _____ | | | |

| 記錄項目 | 作業日期 | 作業內容 | 稀釋倍數 | 施用量 | 備註 |
|------|-------------|---|------|-----|----|
| | 年 月 日 | 防治對象： _____ 廠牌名稱(採購編號)： _____ 農藥名稱(資材代碼)： _____ | | | |
| | 年 月 日 | 防治對象： _____ 廠牌名稱(採購編號)： _____ 農藥名稱(資材代碼)： _____ | | | |
| | 年 月 日 | 防治對象： _____ 廠牌名稱(採購編號)： _____ 農藥名稱(資材代碼)： _____ | | | |

採收及採收後處理紀錄

| 記錄項目 | 作業日期 | 作業內容 | 備註 |
|------|-------|------------------------------------|----|
| 採收 | 年 月 日 | <input type="checkbox"/> 採收量____kg | |
| | 年 月 日 | <input type="checkbox"/> 採收量____kg | |
| | 年 月 日 | <input type="checkbox"/> 採收量____kg | |
| | 年 月 日 | <input type="checkbox"/> 採收量____kg | |
| | 年 月 日 | <input type="checkbox"/> 採收量____kg | |
| | 年 月 日 | <input type="checkbox"/> 採收量____kg | |
| | 年 月 日 | <input type="checkbox"/> 採收量____kg | |
| | 年 月 日 | <input type="checkbox"/> 採收量____kg | |
| | 年 月 日 | <input type="checkbox"/> 採收量____kg | |
| | 年 月 日 | <input type="checkbox"/> 採收量____kg | |
| | 年 月 日 | <input type="checkbox"/> 採收量____kg | |
| | 年 月 日 | <input type="checkbox"/> 採收量____kg | |
| | 年 月 日 | <input type="checkbox"/> 採收量____kg | |
| | 年 月 日 | <input type="checkbox"/> 採收量____kg | |
| | 年 月 日 | <input type="checkbox"/> 採收量____kg | |

出貨紀錄

| 記錄項目 | 作業日期 | 作業內容 | 備註 |
|------|-------|--|----|
| 出貨 | 年 月 日 | 出貨對象： _____ 出貨量： _____ 件，每件 _____ 公斤 出貨總重量：每件 _____ 公斤 | |
| | 年 月 日 | 出貨對象： _____ 出貨量： _____ 件，每件 _____ 公斤 出貨總重量：每件 _____ 公斤 | |
| | 年 月 日 | 出貨對象： _____ 出貨量： _____ 件，每件 _____ 公斤 出貨總重量：每件 _____ 公斤 | |
| | 年 月 日 | 出貨對象： _____ 出貨量： _____ 件，每件 _____ 公斤 出貨總重量：每件 _____ 公斤 | |
| | 年 月 日 | 出貨對象： _____ 出貨量： _____ 件，每件 _____ 公斤 出貨總重量：每件 _____ 公斤 | |
| | 年 月 日 | 出貨對象： _____ 出貨量： _____ 件，每件 _____ 公斤 出貨總重量：每件 _____ 公斤 | |
| | 年 月 日 | 出貨對象： _____ 出貨量： _____ 件，每件 _____ 公斤 出貨總重量：每件 _____ 公斤 | |
| | 年 月 日 | 出貨對象： _____ 出貨量： _____ 件，每件 _____ 公斤 出貨總重量：每件 _____ 公斤 | |

肥料資材與代碼對照表

| 資材代碼 | 資材名稱 | 資材代碼 | 資材名稱 |
|------|---------|------|---------|
| A1 | 台肥 5 號 | A2 | 台肥 43 號 |
| A3 | 台肥 39 號 | A4 | |
| A5 | | A6 | |
| A7 | | A8 | |
| A9 | | A10 | |

防治資材與代碼對照表

| 資材代碼 | 資材名稱 | 資材代碼 | 資材名稱 |
|------|------|------|------|
| B1 | | B2 | |
| B3 | | B4 | |
| B5 | | B6 | |
| B7 | | B8 | |
| B9 | | B10 | |

其他資材與代碼對照表

| 資材代碼 | 資材名稱 | 資材代碼 | 資材名稱 |
|------|--------|------|------|
| C1 | 土壤改良資材 | C2 | |
| C3 | | C4 | |

※ 可自行填寫增加。

肥料資材採購記錄表

| 紀錄代號 | 採購日期 | 資材名稱(代碼) | 廠牌 | 供應商 | 單價 | 數量 | 小計 | 備註 |
|------|------|----------|----|-----|----|----|----|----|
| | / / | | | | | | | |
| | / / | | | | | | | |
| | / / | | | | | | | |
| | / / | | | | | | | |
| | / / | | | | | | | |
| | / / | | | | | | | |
| | / / | | | | | | | |
| | / / | | | | | | | |
| | / / | | | | | | | |
| | / / | | | | | | | |
| | / / | | | | | | | |
| | / / | | | | | | | |
| | / / | | | | | | | |
| | / / | | | | | | | |
| | / / | | | | | | | |
| | / / | | | | | | | |
| | / / | | | | | | | |
| | / / | | | | | | | |
| | / / | | | | | | | |

防治資材採購記錄表

| 紀錄代號 | 採購日期 | 資材名稱(代碼) | 廠牌 | 供應商 | 單價 | 數量 | 小計 | 備註 |
|------|------|----------|----|-----|----|----|----|----|
| | / / | | | | | | | |
| | / / | | | | | | | |
| | / / | | | | | | | |
| | / / | | | | | | | |
| | / / | | | | | | | |
| | / / | | | | | | | |
| | / / | | | | | | | |
| | / / | | | | | | | |
| | / / | | | | | | | |
| | / / | | | | | | | |
| | / / | | | | | | | |
| | / / | | | | | | | |
| | / / | | | | | | | |
| | / / | | | | | | | |
| | / / | | | | | | | |
| | / / | | | | | | | |
| | / / | | | | | | | |
| | / / | | | | | | | |
| | / / | | | | | | | |

其他資材採購記錄表

| 採購編號 | 採購日期 | 資材名稱(代碼) | 廠牌 | 供應商 | 單價 | 數量 | 小計 | 備註 |
|------|------|----------|----|-----|----|----|----|----|
| | / / | | | | | | | |
| | / / | | | | | | | |
| | / / | | | | | | | |
| | / / | | | | | | | |
| | / / | | | | | | | |
| | / / | | | | | | | |
| | / / | | | | | | | |
| | / / | | | | | | | |
| | / / | | | | | | | |
| | / / | | | | | | | |
| | / / | | | | | | | |
| | / / | | | | | | | |
| | / / | | | | | | | |
| | / / | | | | | | | |
| | / / | | | | | | | |
| | / / | | | | | | | |
| | / / | | | | | | | |
| | / / | | | | | | | |
| | / / | | | | | | | |
| | / / | | | | | | | |
| | / / | | | | | | | |

病蟲草害防治資材採購資料黏貼處

各種檢驗分析表黏貼處

收件日期： / / 土壤 水質 重金屬含量 農作物農藥殘留 其他：

其他記事

| 記錄項目 | 作業日期 | 作業內容 | 備註 |
|------|-------|------|----|
| | 年 月 日 | | |
| | 年 月 日 | | |
| | 年 月 日 | | |
| | 年 月 日 | | |
| | 年 月 日 | | |
| | 年 月 日 | | |
| | 年 月 日 | | |
| | 年 月 日 | | |
| | 年 月 日 | | |

八、良好農業規範工作小組

(1)良好農業規範工作小組名單

| 姓名 | 單位 | 職稱 | 連絡電話 | 電子信箱 | 專長屬性 |
|-----|-------|-------|----------------|------------------------|-------|
| 王志瑄 | 作物改良課 | 助理研究員 | 037-222111#323 | jswang@mdais.gov.tw | 栽培管理 |
| 蔡正賢 | 作物環境課 | 副研究員 | 037-222111#358 | tsaijh@mdais.gov.tw | 土壤肥力 |
| 賴巧娟 | 作物環境課 | 助理研究員 | 037-222111#351 | qjl@mdais.gov.tw | 病蟲害管理 |
| 王志瑄 | 作物改良課 | 助理研究員 | 037-222111#323 | jswang@mdais.gov.tw | 採收後處理 |
| 何超然 | 農業推廣課 | 副研究員 | 037-222111#389 | charlieho@mdais.gov.tw | 窗口 |