

產銷履歷農產品生產過程臺灣良好農業  
規範(TGAP)-雜糧特作類-小麥

行政院農業委員會  
臺中區農業改良場編撰  
2021 年

# 目錄

	頁次
切結書.....	1
一、 生產及出貨作業流程圖.....	2
二、 生產及出貨作業風險管理內容一覽表.....	3
三、 生產及出貨作業查核表.....	4
四、 栽培管理作業曆.....	5
五、 施肥作業標準.....	6
六、 病蟲草害防治曆.....	9
七、 生產履歷紀錄簿.....	12
基本資料.....	13
種子登記表、栽培工作紀錄.....	14
肥料採購及施用紀錄.....	15
病蟲草害防治資材採購及使用紀錄.....	17
其他資材採購紀錄表.....	19
採收及採收後處理紀錄.....	20
加工處理紀錄.....	21
採收後儲存倉及加工廠基本資料.....	22
進倉後管理紀錄表.....	23
出貨紀錄.....	24
肥料資材與代碼對照表.....	25
防治資材與代碼對照表.....	25
病蟲草害防治資材採購資料黏貼處.....	26
各種檢驗報告黏貼處.....	27
其他紀事.....	28
八、 良好農業規範工作小組.....	29

## 切結書

單位：\_\_\_\_\_

負責人姓名：\_\_\_\_\_

我\_\_\_\_\_，關於本產品\_\_\_\_\_小麥\_\_\_\_\_生產及出貨相關安全、安心作業之保證，切結如下：

- 1.在本產品\_\_\_\_\_小麥\_\_\_\_\_的生產過程中不使用未合法登記的農藥。
- 2.在出貨過程中，如發生貨物安全上的責任，經實施認驗證檢查或其他查驗，證實安全責任歸咎於我，我會承擔全部責任。
- 3.我會遵從良好農業規範之各項規定，依規定進行生產、記錄並提供資料；相關紀錄之網路資訊可公開給第三者。
- 4.如因違反前述規定而遭受處分，將無條件接受並不得異議。

立切結書人簽名：\_\_\_\_\_

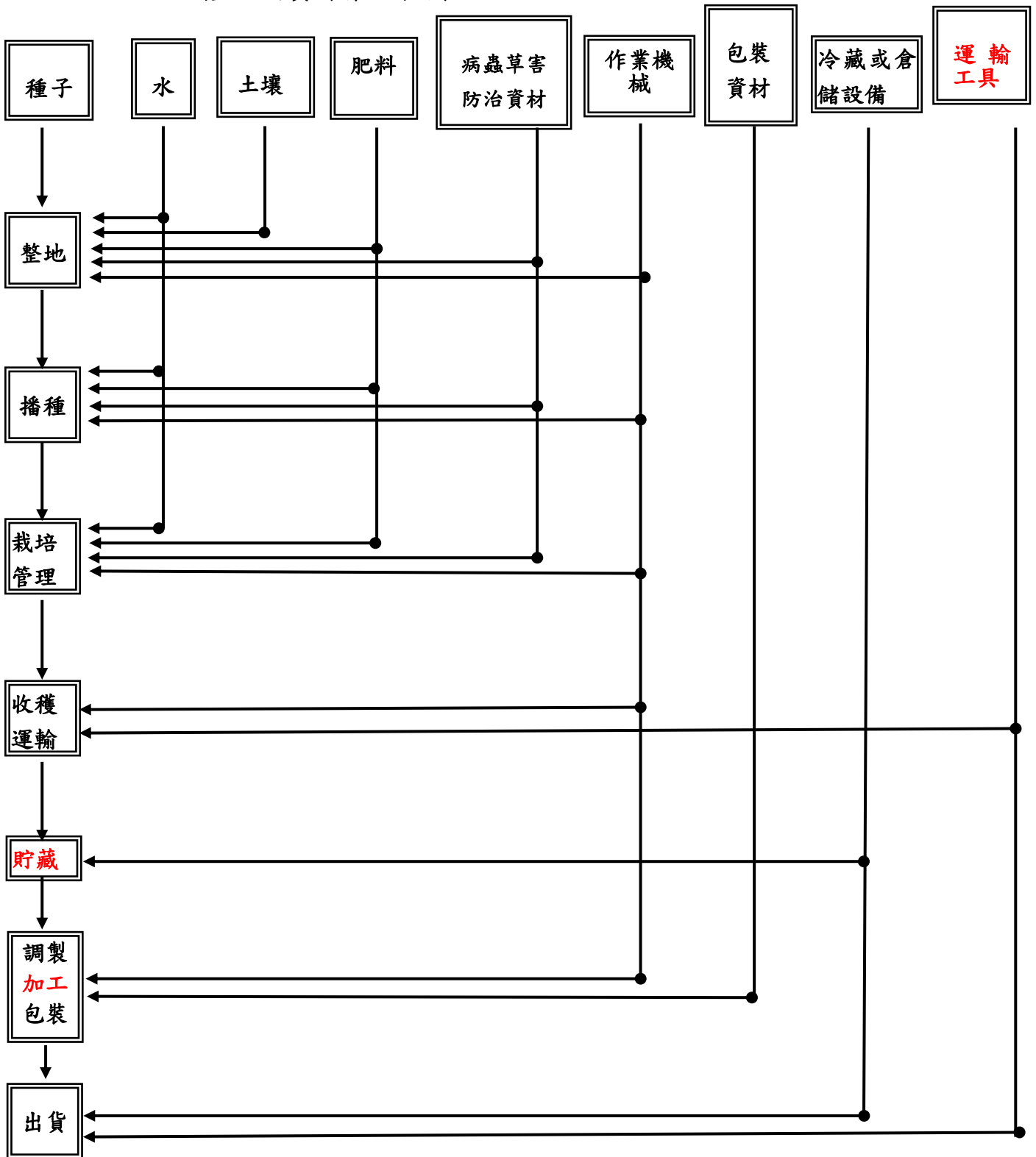
地址：\_\_\_\_\_

電話：\_\_\_\_\_

日期：中華民國\_\_\_\_\_年\_\_\_\_\_月\_\_\_\_\_

日

# 一、生產及出貨作業流程圖



※收穫：(1)採收；(2)脫殼

※調製：(1)乾燥處理；(2)去除雜質

※加工：(1)去麩皮；(2)磨粉

## 二、生產及出貨作業風險管理內容一覽表

作業	管理對象	危害因子	引發危害之原因	因應對策方法	憑證及紀錄文件	備註
整地、播種、栽培作業	土壤(農場及周邊環境)	· 重金屬等有害物質	· 農地汙染 · 周邊環境汙染	· 土壤取樣分析 · 透過周邊環境的確認，廢棄物管理，檢視有害物質的影響	· 土壤分析報告 · 查核表	
	種子	· 病原微生物 · 夾雜物質 · 種子	· 不當的生產與管理 · 品種不純或不同品種	· 透過採購對象提供的採購發票或收據或種子生產履歷紀錄，以確認種子消毒紀錄、品種名稱、與調製紀錄	· 種子來源證明、採購發票或收據或種子生產履歷紀錄 · 查核表	
	灌溉水	· 重金屬等有害物質	· 灌溉水源汙染	· 灌溉水源確認或採取水樣分析	· 水質分析報告 · 查核表	
	肥料及土壤改良資材	· 重金屬	· 肥料、堆肥等資材的汙染	· 確認資材成分 · 加強資材管理	· 資材採購單據 · 資材成分及施用記錄 · 查核表	
	病蟲草害防治資材	· 未註冊登記的農藥 · 農藥殘留	· 使用未註冊登記的農藥 · 未合理使用農藥 · 未遵守安全採收期 · 鄰田汙染	· 使用註冊登記的農藥 · 加強作業人員訓練 · 徹底遵守農藥安全用藥規定 · 施藥技術改進	· 農藥採購單據 · 農藥出入庫記錄 · 農藥施用記錄 · 查核表	
收穫、烘乾、貯藏、碾製、磨粉、出貨	栽培管理	· 穗上發芽 · 發霉	· 連續降雨後採收 · 植株倒伏	· 勿太晚播種，避開採收期遇梅雨季 · 合理化施肥防止倒伏	· 栽培工作紀錄表 · 肥料施用記錄表 · 查核表	
	收穫用具、機械	· 雜穀 · 異品種 · 異物	· 收穫用具、機械清潔管理不當	· 徹底進行收穫用具、機械清潔作業	· 查核表	
	烘乾機械	· 雜穀 · 異品種 · 異物	· 機械清潔管理不當	· 徹底進行烘乾機械清潔作業	· 查核表	
	貯藏設施	· 雜穀 · 異品種 · 發霉	· 儲藏設施管理不良 · 溫濕度管理不當	· 維持貯藏設施之清潔 · 定期溫濕度記錄管理	· 查核表	
	磨粉機械	· 病原微生物 · 異物	· 機械清潔管理不當	· 徹底進行機械設施清潔作業	· 查核表	
	包裝資材	· 病原微生物 · 異物	· 不當的保管與處理	· 維持保管環境清潔與衛生上的處理	· 查核表	
	搬運車輛	· 病原微生物 · 異物	· 搬運車輛的清潔與衛生管理不良	· 徹底進行搬運車輛的清潔維護	· 查核表	

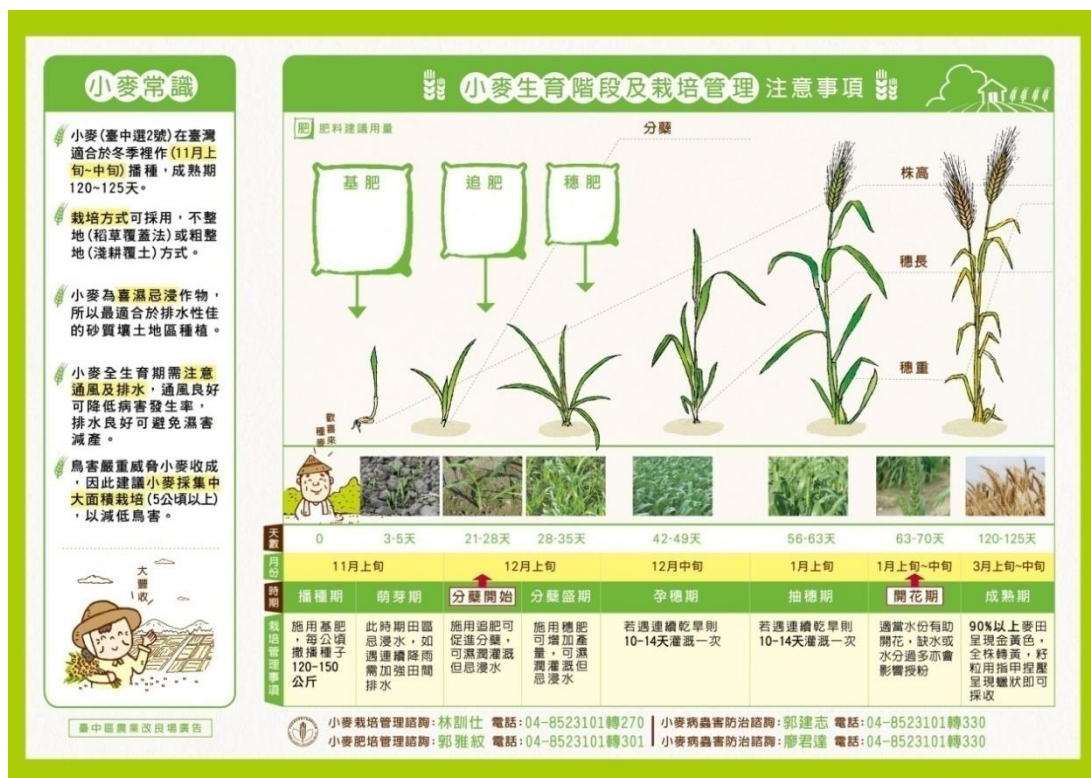
### 三、生產及出貨作業查核表

作業	分類	查核項目	查核頻率	日期	查核者	
整地、播種、栽培作業	農地土壤、周邊環境	△是否確認農地與周邊環境無遭受重金屬及有害物質汙染？	見備註 2			
		△是否採取土樣檢查分析及保存分析報告資料？	見備註 2			
	種子	自行採種或購買	◎是否保存種子自行生產紀錄或採購單據？ ◎是否保存若曾進行消毒處理之紀錄？	1 年 1 次		
		播種	◎是否保存種子播種作業記錄？	1 年 1 次		
	水	水源	△水源是否明確？	見備註 2		
		水質分析	△是否採取水樣檢查分析及保存分析報告資料？	見備註 2		
	肥料及土壤改良資材	採購	◎使用資材材料、成分是否正確？、採購單據是否妥善保管？	隨時		
		保管	◎是否具備出入庫管理紀錄？	隨時		
		施用	◎是否具備施用記錄？	隨時		
	病蟲草害防治資材	採購	◎使用資材材料、成分是否正確？、採購單據是否妥善保管？	隨時		
		保管	◎是否具備農藥出入庫管理紀錄？	隨時		
		施用	◎是否按照施用規定使用及具備施用記錄？	隨時		
	收穫、烘乾、貯藏、碾製、磨粉、出貨	栽培管理	△是否適時收穫	1 年 1 次		
收穫用具、機械		◎是否定期清潔收穫用具與機械	隨時			
烘乾機械		◎是否定期清潔烘乾機械	隨時			
貯藏		◎儲藏設備清潔紀錄 ◎儲藏環境溫濕度紀錄表 △加工階段機器之清理紀錄	隨時			
碾製、磨粉		◎是否定期清潔碾製機械 ◎是否定期清潔磨粉機械	每月 1 次			
包裝資材		◎包裝資材是否定期管理	每期作 1 次			
搬運車輛		◎運搬車輛是否定期維修及檢查？	每年 1 次			
	◎運搬車輛是否保持乾淨清潔？	隨時				

備註: 1. ◎為必要查核項目, △為配合產地實際狀況之選擇項目。

2. 生產履歷產品之農地, 須經過水質及土壤檢測通過。

#### 四、栽培管理作業曆



## 五、施肥作業標準

一、目的：為提升小麥品質，並避免肥料不當施用造成環境污染，特制定本標準。

二、適用範圍：本標準適用於小麥種植前至採收前期之施肥作業。

三、使用資材：有機質肥料、化學肥料、微生物肥料。

四、作業方法：

作業名稱	作業方法				注意事項
播種前作業	1.施肥作業前一個月採取土壤做土壤性質分析，或至少了解土壤酸鹼度、土壤質地、土壤有機質及土壤排水等性質。 2.根據合理產量及土壤性質推估施肥量。 合理施肥量(公斤/公頃) 氮素：120-150 磷酐：30-80 氧化鉀：60-90				1-1.對土壤的選擇性甚寬，排水良好的耕地均可栽培。 1-2.土壤酸鹼值 6.0-7.0 最適宜。 1-3.可利用田字型開溝，以利排水。 2-1.為改善土壤性質，可選用粗纖維植物質堆肥。 2-2.基肥可視土壤質地及土壤分析結果調整之。 2-3.若土壤有效性磷含量高，建議可減少磷肥施用量，改採灌注溶磷菌肥料。 2-4.土壤酸鹼值低於 5.5，可於第一次整地(粗整地)前每公頃全面撒施石灰石粉或苦土石灰(白雲石粉)1-2 公噸，犁入土中與土壤充分混合。
施肥時期及分配率(%)	肥料別	基肥	追肥	穗肥	
	氮肥	40	40	20	
	磷肥	100	-	-	
	鉀肥	60	40	-	
	堆肥	100	-	-	
基肥	以氮肥40%、全量磷肥及鉀肥60%作基肥。				有機質肥料(堆肥)及基肥於整地時全面撒施後，犁入土中與土壤充分混合。



追肥	1.小麥營養生長期(自播種到幼穗形成期)日數短，約 20-25 日，肥料應著重於早期施用，以促進分蘖及植株初期之生育，在幼穗形成期(約為播種後 25~35 天)前施用完畢。	1-1.第一次追肥於播種後 14-21 天，配合灌溉土壤保持濕潤時，施用氮肥 40%(48-60 公斤/公頃)和鉀肥 40%(24-36 公斤/公頃)。 1-2.於播種後 25-35 天左右施用穗肥，施肥前應先行灌溉，使田面濕潤土壤保有適當濕度，且宜在小麥葉片露水乾後再行撒施。 1-3.追肥可視生育情形增減。
----	--	---

※施肥作業標準主要提供作為施肥參考，請依土壤性質與肥力情形調整實際施用量。

## 二、各區農業改良場提供土壤檢測及服務諮詢窗口

改良場所名稱	服務範圍	檢測項目	網址及取樣說明	服務電話
桃園區農業改良場	臺北市、新北市、桃園市	土壤、植體、灌溉用水、自製有機質肥料	一、桃園場首頁/相關服務/土壤肥力與作物營養診斷服務 二、土壤肥力與作物營養診斷服務查詢系 <a href="http://cook.tydares.gov.tw/soillab/">http://cook.tydares.gov.tw/soillab/</a>	03-4768216#330、331、333、335
苗栗區農業改良場	苗栗縣	土壤、植體、灌溉用水、介質、自製有機質肥料	一、苗栗場首頁/便民服務/土壤採樣與送驗 <a href="http://www.mdais.gov.tw/view.php?catid=3338">http://www.mdais.gov.tw/view.php?catid=3338</a>	037-222111#363、358
臺中區農業改良場	臺中市、南投縣、彰化縣	土壤、植體、灌溉用水、介質、自製有機質肥料	一、臺中場首頁/便民服務/農民服務中心/土壤採樣須知 二、臺中場首頁/便民服務/農民服務中心/營養診斷採樣技術及診斷方法 <a href="http://www.tdais.gov.tw/view.php?catid=13">http://www.tdais.gov.tw/view.php?catid=13</a>	04-8523101#310、311
臺南區農業改良場	雲林縣、嘉義縣、嘉義市、臺南市	土壤、水質、葉片、介質	一、臺南場首頁/便民服務/土壤速測服務 <a href="http://goo.gl/3uVemY">http://goo.gl/3uVemY</a> 二、臺南場首頁/土壤檢測服務管理系統 <a href="http://goo.gl/rnrZDe">http://goo.gl/rnrZDe</a>	06-5912901#344

高雄區農業改良場	高雄市、屏東縣、澎湖縣	土壤、植體、灌溉水、農民自製堆肥及液體肥料	一、高雄場首頁/為民服務/土壤肥力檢測 <a href="http://goo.gl/RC6cjQ">http://goo.gl/RC6cjQ</a>	08-7389076
花蓮區農業改良場	宜蘭縣、花蓮縣	土壤、水樣、植體、有機資材(自製堆肥/自製液肥/自製栽培介質)	一、花蓮場首頁/為民服務/農民服務站/土壤及植物營養診斷 <a href="http://goo.gl/YNYe8t">http://goo.gl/YNYe8t</a>	03-8521108 #370
臺東區農業改良場	臺東縣	土壤、植體、灌溉用水	一、臺東場首頁/便民服務/植體及土壤診斷分析 <a href="http://www.ttdares.gov.tw/view.php?catid=1#a1">http://www.ttdares.gov.tw/view.php?catid=1#a1</a> 二、土壤檢測服務管理系統 <a href="http://weboffice.ttdares.gov.tw/soil/">http://weboffice.ttdares.gov.tw/soil/</a>	089-345756
農業試驗所	全台	土壤、植體、灌溉用水、自製有機質肥料	一、農業試驗所/便民服務/農業試驗所作物病蟲害及土壤肥力診斷服務採樣注意事項(含申請表) <a href="http://www.tari.gov.tw/form/index.asp?Parser=2,5,29">http://www.tari.gov.tw/form/index.asp?Parser=2,5,29</a>	04-23317456

## 六、病蟲草害防治曆

防治時期	防治對象	先期預防作業	防治方法		
			栽培管理及低毒性資材利用		農藥防治
			使用方法	注意事項	
種植前			1. 使用健康未帶菌的種子。 2. 利用水旱田輪作，可有效控制雜草生長。		
苗期~抽穗期	夜蛾類、螟蛾類				一、農藥資訊服務網首頁/登記管理/病蟲害防治網址： <a href="https://goo.gl/TnfB4s">https://goo.gl/TnfB4s</a> 作物名稱：小麥 病蟲名稱：夜蛾、螟蛾 二、農業藥物毒物試驗所首頁/植物保護/植物保護資訊系統網址： <a href="https://otserv2.tactri.gov.tw/ppm/">https://otserv2.tactri.gov.tw/ppm/</a> ， 關鍵字：小麥
苗期~分蘗期	蚜蟲				一、農藥資訊服務網首頁/登記管理/病蟲害防治網址： <a href="https://goo.gl/TnfB4s">https://goo.gl/TnfB4s</a> 作物名稱：小麥 病蟲名稱：蚜蟲 二、農業藥物毒物試驗所首頁/植物保護/植物保護資訊系統網址： <a href="https://otserv2.tactri.gov.tw/ppm/">https://otserv2.tactri.gov.tw/ppm/</a> ， 關鍵字：小麥
分蘗期~成熟期	白粉病	選擇通風較佳田區種植			一、農藥資訊服務網首頁/登記管理/病蟲害防治網址： <a href="https://goo.gl/TnfB4s">https://goo.gl/TnfB4s</a> 作物名稱：小麥 病蟲名稱：小麥白粉病 二、農業藥物毒物試驗所首頁/植物保護/植物保護資訊系統網址： <a href="https://otserv2.tactri.gov.tw/ppm/">https://otserv2.tactri.gov.tw/ppm/</a> ， 關鍵字：小麥

防治時期	防治對象	先期預防作業	防治方法		
			栽培管理及低毒性資材利用		農藥防治
			使用方法	注意事項	
分藥期 ~ 成熟期	銹病	選擇通風較佳田區種植			<p>一、農藥資訊服務網首頁/登記管理/病蟲害防治網址： <a href="https://goo.gl/TnfB4s">https://goo.gl/TnfB4s</a> 作物名稱：小麥 病蟲名稱：小麥銹病</p> <p>二、農業藥物毒物試驗所首頁/植物保護/植物保護資訊系統網址： <a href="https://otserv2.tactri.gov.tw/ppm/">https://otserv2.tactri.gov.tw/ppm/</a>， 關鍵字：小麥</p>

備註：一、其他防治資材可參考主管機關之公告。

二、病蟲草害防治建議優先應用「先期預防作業」、「栽培管理及低毒性資材利用」或「免登記植物保護資材」等方式，必要時再行農藥防治。

三、倘需完整即時用藥清單，可逕洽各區農業試驗改良場所或「驗證機構」詢問。

四、每次施藥時，請勿同時混用多種藥劑，避免藥害及農藥殘留發生。

五、推薦用藥及安全採收期僅適用國內，外銷用藥須符合輸入國檢疫規範。

六、使用油劑應注意勿於高溫下使用，並觀察有無藥害發生，適時調降濃度。

七、各農業試驗改良場所植物保護服務窗口：

試驗改良場所名稱	服務範圍	諮詢電話	進階查詢(網址)
桃園區農業改良場	臺北市、新北市、桃園市	03-4768216	<a href="http://www.tydares.gov.tw/show_index.php">http://www.tydares.gov.tw/show_index.php</a>
苗栗區農業改良場	苗栗縣	037-222111	<a href="http://www.mdais.gov.tw/show_index.php">http://www.mdais.gov.tw/show_index.php</a>
臺中區農業改良場	臺中市、南投縣、彰化縣	04-8523101-320、321	臺中場 首頁/植物保護 <a href="http://goo.gl/S736yl">http://goo.gl/S736yl</a>
臺南區農業改良場	雲林縣、嘉義縣、嘉義市、臺南市	06-5912901	<a href="http://www.tndais.gov.tw/show_index.php">http://www.tndais.gov.tw/show_index.php</a>
高雄區農業改良場	高雄市、屏東	08-7389060	高雄場 首頁/為民服務/病蟲害診斷 <a href="http://goo.gl/bTpsdY">http://goo.gl/bTpsdY</a>

	縣、澎湖縣		
花蓮區農業改良場	宜蘭縣、花蓮縣	03-8521108 ~10	<a href="http://www.hdares.gov.tw/show_index.php">http://www.hdares.gov.tw/show_index.php</a>
臺東區農業改良場	臺東縣	08-9325110	<a href="http://www.ttdares.gov.tw/show_index.php">http://www.ttdares.gov.tw/show_index.php</a>
農業試驗所	全台	04-23302301	<a href="http://www.tari.gov.tw/index.asp">http://www.tari.gov.tw/index.asp</a>
農業藥物毒物試驗所	全台	04-23302101	<a href="http://www.tactri.gov.tw/wSite/mp?mp=11">http://www.tactri.gov.tw/wSite/mp?mp=11</a>

## 七、小麥生產履歷記錄簿



主辦單位：行政院農業委員會

輔導單位：\_\_\_\_\_區農業改良場

栽培年期：\_\_\_\_\_ / \_\_\_\_\_年

## 基本資料

履歷編號		2 吋 正面 照片
農產品經營業者		
聯絡電話	電話：( ) 傳真：( ) 行動電話：	
住址		
E-mail：		栽培總面積      公頃
序 號	田間地段地號	面 積
1	縣(市)    鄉(鎮、市、區)    段    小段    號	公頃
2	縣(市)    鄉(鎮、市、區)    段    小段    號	公頃
3	縣(市)    鄉(鎮、市、區)    段    小段    號	公頃
4	縣(市)    鄉(鎮、市、區)    段    小段    號	公頃
5	縣(市)    鄉(鎮、市、區)    段    小段    號	公頃
6	縣(市)    鄉(鎮、市、區)    段    小段    號	公頃
7	縣(市)    鄉(鎮、市、區)    段    小段    號	公頃
8	縣(市)    鄉(鎮、市、區)    段    小段    號	公頃
9	縣(市)    鄉(鎮、市、區)    段    小段    號	公頃
採收後處理場所名稱：		場所地址：
備註		

### 種子登記表

栽培品種	種子來源	採種或購入日期

### 栽培工作紀錄

紀錄項目	作業日期	作業內容	備註
耕地管理	年 月 日	<input type="checkbox"/> 整地 <input type="checkbox"/> 除草 <input type="checkbox"/> 土壤改良 <input type="checkbox"/> 有機質肥料 <input type="checkbox"/> 化學肥料 <input type="checkbox"/> 其他	
	年 月 日	<input type="checkbox"/> 整地 <input type="checkbox"/> 除草 <input type="checkbox"/> 土壤改良 <input type="checkbox"/> 有機質肥料 <input type="checkbox"/> 化學肥料 <input type="checkbox"/> 其他	
	年 月 日	<input type="checkbox"/> 整地 <input type="checkbox"/> 除草 <input type="checkbox"/> 土壤改良 <input type="checkbox"/> 有機質肥料 <input type="checkbox"/> 化學肥料 <input type="checkbox"/> 其他	
播種	年 月 日	<input type="checkbox"/> 撒播(稻草覆蓋法) <input type="checkbox"/> 整地撒播 <input type="checkbox"/> 條播 <input type="checkbox"/> 其他	
栽培管理	年 月 日	<input type="checkbox"/> 灌溉 <input type="checkbox"/> 施肥 <input type="checkbox"/> 除草 <input type="checkbox"/> 其他	
	年 月 日	<input type="checkbox"/> 灌溉 <input type="checkbox"/> 施肥 <input type="checkbox"/> 除草 <input type="checkbox"/> 其他	
	年 月 日	<input type="checkbox"/> 灌溉 <input type="checkbox"/> 施肥 <input type="checkbox"/> 除草 <input type="checkbox"/> 其他	
	年 月 日	<input type="checkbox"/> 灌溉 <input type="checkbox"/> 施肥 <input type="checkbox"/> 除草 <input type="checkbox"/> 其他	
	年 月 日	<input type="checkbox"/> 灌溉 <input type="checkbox"/> 施肥 <input type="checkbox"/> 除草 <input type="checkbox"/> 其他	
其他作業	年 月 日		
	年 月 日		



## 肥料採購及施用記錄

### (1) 肥料採購

記錄代號	採購日期	資材名稱 (代碼)	廠牌	供應商	單價	數量	小計	備註
	/ /							
	/ /							
	/ /							
	/ /							
	/ /							
	/ /							
	/ /							

(2) 肥料施用記錄

記錄項目	作業日期	作業內容	使用量 (公斤)	備註
施肥	/ /	<input type="checkbox"/> 基肥 <input type="checkbox"/> 追肥 <input type="checkbox"/> 廠牌(採購編號)：_____ <input type="checkbox"/> 肥料(資材代碼)：_____		
	/ /	<input type="checkbox"/> 基肥 <input type="checkbox"/> 追肥 <input type="checkbox"/> 廠牌(採購編號)：_____ <input type="checkbox"/> 肥料(資材代碼)：_____		
	/ /	<input type="checkbox"/> 基肥 <input type="checkbox"/> 追肥 <input type="checkbox"/> 廠牌(採購編號)：_____ <input type="checkbox"/> 肥料(資材代碼)：_____		
	/ /	<input type="checkbox"/> 基肥 <input type="checkbox"/> 追肥 <input type="checkbox"/> 廠牌(採購編號)：_____ <input type="checkbox"/> 肥料(資材代碼)：_____		
	/ /	<input type="checkbox"/> 基肥 <input type="checkbox"/> 追肥 <input type="checkbox"/> 廠牌(採購編號)：_____ <input type="checkbox"/> 肥料(資材代碼)：_____		
	/ /	<input type="checkbox"/> 基肥 <input type="checkbox"/> 追肥 <input type="checkbox"/> 廠牌(採購編號)：_____ <input type="checkbox"/> 肥料(資材代碼)：_____		
	/ /	<input type="checkbox"/> 基肥 <input type="checkbox"/> 追肥 <input type="checkbox"/> 廠牌(採購編號)：_____ <input type="checkbox"/> 肥料(資材代碼)：_____		

## 病蟲草害防治資材採購及使用記錄

### (1) 病蟲草害防治資材採購

記錄代號	採購日期	資材名稱 (代碼)	廠牌	供應商	單價	數量	小計	備註
	/ /							
	/ /							
	/ /							
	/ /							
	/ /							
	/ /							
	/ /							
	/ /							
	/ /							
	/ /							

(2)病蟲草害防治施用記錄

記錄項目	作業日期	作業內容	稀釋倍數	使用量	備註
病蟲草害防治	/ /	<input type="checkbox"/> 廠牌名稱(採購編號): _____ <input type="checkbox"/> 藥劑名稱(資材代碼): _____			
	/ /	<input type="checkbox"/> 廠牌名稱(採購編號): _____ <input type="checkbox"/> 藥劑名稱(資材代碼): _____			
	/ /	<input type="checkbox"/> 廠牌名稱(採購編號): _____ <input type="checkbox"/> 藥劑名稱(資材代碼): _____			
	/ /	<input type="checkbox"/> 廠牌名稱(採購編號): _____ <input type="checkbox"/> 藥劑名稱(資材代碼): _____			
	/ /	<input type="checkbox"/> 廠牌名稱(採購編號): _____ <input type="checkbox"/> 藥劑名稱(資材代碼): _____			

其他資材採購記錄表

記錄代號	採購日期	資材名稱 (代碼)	廠牌	供應商	單價	數量	小計	備註
	/ /							
	/ /							
	/ /							
	/ /							
	/ /							
	/ /							
	/ /							
	/ /							
	/ /							
	/ /							
	/ /							
	/ /							
	/ /							

**採收及採收後處理記錄**

作業日期	採收批號	採收量	採收後作業內容	採收後處理量	備註
/ /			<input type="checkbox"/> 乾燥 <input type="checkbox"/> 包裝 <input type="checkbox"/> 儲藏		
/ /			<input type="checkbox"/> 乾燥 <input type="checkbox"/> 包裝 <input type="checkbox"/> 儲藏		
/ /			<input type="checkbox"/> 乾燥 <input type="checkbox"/> 包裝 <input type="checkbox"/> 儲藏		
/ /			<input type="checkbox"/> 乾燥 <input type="checkbox"/> 包裝 <input type="checkbox"/> 儲藏		
/ /			<input type="checkbox"/> 乾燥 <input type="checkbox"/> 包裝 <input type="checkbox"/> 儲藏		
/ /			<input type="checkbox"/> 乾燥 <input type="checkbox"/> 包裝 <input type="checkbox"/> 儲藏		
/ /			<input type="checkbox"/> 乾燥 <input type="checkbox"/> 包裝 <input type="checkbox"/> 儲藏		
/ /			<input type="checkbox"/> 乾燥 <input type="checkbox"/> 包裝 <input type="checkbox"/> 儲藏		
/ /			<input type="checkbox"/> 乾燥 <input type="checkbox"/> 包裝 <input type="checkbox"/> 儲藏		
/ /			<input type="checkbox"/> 乾燥 <input type="checkbox"/> 包裝 <input type="checkbox"/> 儲藏		
/ /			<input type="checkbox"/> 乾燥 <input type="checkbox"/> 包裝 <input type="checkbox"/> 儲藏		
/ /			<input type="checkbox"/> 乾燥 <input type="checkbox"/> 包裝 <input type="checkbox"/> 儲藏		
/ /			<input type="checkbox"/> 乾燥 <input type="checkbox"/> 包裝 <input type="checkbox"/> 儲藏		
/ /			<input type="checkbox"/> 乾燥 <input type="checkbox"/> 包裝 <input type="checkbox"/> 儲藏		
/ /			<input type="checkbox"/> 乾燥 <input type="checkbox"/> 包裝 <input type="checkbox"/> 儲藏		
/ /			<input type="checkbox"/> 乾燥 <input type="checkbox"/> 包裝 <input type="checkbox"/> 儲藏		
/ /			<input type="checkbox"/> 乾燥 <input type="checkbox"/> 包裝 <input type="checkbox"/> 儲藏		
/ /			<input type="checkbox"/> 乾燥 <input type="checkbox"/> 包裝 <input type="checkbox"/> 儲藏		
/ /			<input type="checkbox"/> 乾燥 <input type="checkbox"/> 包裝 <input type="checkbox"/> 儲藏		
/ /			<input type="checkbox"/> 乾燥 <input type="checkbox"/> 包裝 <input type="checkbox"/> 儲藏		
/ /			<input type="checkbox"/> 乾燥 <input type="checkbox"/> 包裝 <input type="checkbox"/> 儲藏		

### 加工處理記錄

生產日期	採收批號	原料量	成品量	加工內容	出粉率/ 碾製率	備註
				<input type="checkbox"/> 去麩皮 <input type="checkbox"/> 磨粉 <input type="checkbox"/> 儲藏 <input type="checkbox"/> 包裝		
				<input type="checkbox"/> 去麩皮 <input type="checkbox"/> 磨粉 <input type="checkbox"/> 儲藏 <input type="checkbox"/> 包裝		
				<input type="checkbox"/> 去麩皮 <input type="checkbox"/> 磨粉 <input type="checkbox"/> 儲藏 <input type="checkbox"/> 包裝		
				<input type="checkbox"/> 去麩皮 <input type="checkbox"/> 磨粉 <input type="checkbox"/> 儲藏 <input type="checkbox"/> 包裝		
				<input type="checkbox"/> 去麩皮 <input type="checkbox"/> 磨粉 <input type="checkbox"/> 儲藏 <input type="checkbox"/> 包裝		
				<input type="checkbox"/> 去麩皮 <input type="checkbox"/> 磨粉 <input type="checkbox"/> 儲藏 <input type="checkbox"/> 包裝		
				<input type="checkbox"/> 去麩皮 <input type="checkbox"/> 磨粉 <input type="checkbox"/> 儲藏 <input type="checkbox"/> 包裝		
				<input type="checkbox"/> 去麩皮 <input type="checkbox"/> 磨粉 <input type="checkbox"/> 儲藏 <input type="checkbox"/> 包裝		
				<input type="checkbox"/> 去麩皮 <input type="checkbox"/> 磨粉 <input type="checkbox"/> 儲藏 <input type="checkbox"/> 包裝		
				<input type="checkbox"/> 去麩皮 <input type="checkbox"/> 磨粉 <input type="checkbox"/> 儲藏 <input type="checkbox"/> 包裝		
				<input type="checkbox"/> 去麩皮 <input type="checkbox"/> 磨粉 <input type="checkbox"/> 儲藏 <input type="checkbox"/> 包裝		
				<input type="checkbox"/> 去麩皮 <input type="checkbox"/> 磨粉 <input type="checkbox"/> 儲藏 <input type="checkbox"/> 包裝		
				<input type="checkbox"/> 去麩皮 <input type="checkbox"/> 磨粉 <input type="checkbox"/> 儲藏 <input type="checkbox"/> 包裝		
				<input type="checkbox"/> 去麩皮 <input type="checkbox"/> 磨粉 <input type="checkbox"/> 儲藏 <input type="checkbox"/> 包裝		
				<input type="checkbox"/> 去麩皮 <input type="checkbox"/> 磨粉 <input type="checkbox"/> 儲藏 <input type="checkbox"/> 包裝		
				<input type="checkbox"/> 去麩皮 <input type="checkbox"/> 磨粉 <input type="checkbox"/> 儲藏 <input type="checkbox"/> 包裝		
				<input type="checkbox"/> 去麩皮 <input type="checkbox"/> 磨粉 <input type="checkbox"/> 儲藏 <input type="checkbox"/> 包裝		
				<input type="checkbox"/> 去麩皮 <input type="checkbox"/> 磨粉 <input type="checkbox"/> 儲藏 <input type="checkbox"/> 包裝		
				<input type="checkbox"/> 去麩皮 <input type="checkbox"/> 磨粉 <input type="checkbox"/> 儲藏 <input type="checkbox"/> 包裝		
				<input type="checkbox"/> 去麩皮 <input type="checkbox"/> 磨粉 <input type="checkbox"/> 儲藏 <input type="checkbox"/> 包裝		

採收後儲存倉及加工廠基本資料

負責人 姓名：\_\_\_\_\_

地址：\_\_\_\_\_

工廠登記證編號：\_\_\_\_\_

儲藏或加工地點：\_\_\_\_\_

倉庫編號	進倉後烘乾	儲藏環境	生產履歷編號
	<input type="checkbox"/> 是 <input type="checkbox"/> 否	<input type="checkbox"/> 低溫倉 <input type="checkbox"/> 常溫倉	
	<input type="checkbox"/> 是 <input type="checkbox"/> 否	<input type="checkbox"/> 低溫倉 <input type="checkbox"/> 常溫倉	
	<input type="checkbox"/> 是 <input type="checkbox"/> 否	<input type="checkbox"/> 低溫倉 <input type="checkbox"/> 常溫倉	
	<input type="checkbox"/> 是 <input type="checkbox"/> 否	<input type="checkbox"/> 低溫倉 <input type="checkbox"/> 常溫倉	



## 進倉後管理紀錄表

倉庫編號： \_\_\_\_\_

### 1. 儲藏倉溫濕度紀錄

日期	紀錄人員	溫濕度	備註
/ /		溫度： ____ °C，RH： ____ %	
/ /		溫度： ____ °C，RH： ____ %	
/ /		溫度： ____ °C，RH： ____ %	
/ /		溫度： ____ °C，RH： ____ %	

### 2. 加工階段機器之清理紀錄

日期	清理人員	清理情形及方法	備註
/ /		<input type="checkbox"/> 局部 <input type="checkbox"/> 全面性	
/ /		<input type="checkbox"/> 局部 <input type="checkbox"/> 全面性	
/ /		<input type="checkbox"/> 局部 <input type="checkbox"/> 全面性	
/ /		<input type="checkbox"/> 局部 <input type="checkbox"/> 全面性	

註：僅周遭清掃為局部清理，機械停工進行全部清理屬全面性。

## 出貨記錄

填寫方式：1.當銷售行為發生時，應及時紀錄。2.請於出貨單據上填寫採收批號。

銷售日期	採收批號/ 採收日	出貨 物品	出貨量 (件)	包裝重量 (公斤/件)	總出貨 量(公斤)	銷售對象	銷售對象連絡資料	備註
/ /								
/ /								
/ /								
/ /								
/ /								
/ /								
/ /								
/ /								
/ /								
/ /								
/ /								

註：出貨物品請填寫小麥磨製之小麥粉或小麥粒等

。

肥料資材與代碼對照表

肥料資 材代碼	肥料名稱	肥料資 材代碼	肥料名稱
A1		A2	
A3		A4	
A5		A6	
A7		A8	
A9		A10	
A11		A12	
A13		A14	

防治資材與代碼對照表

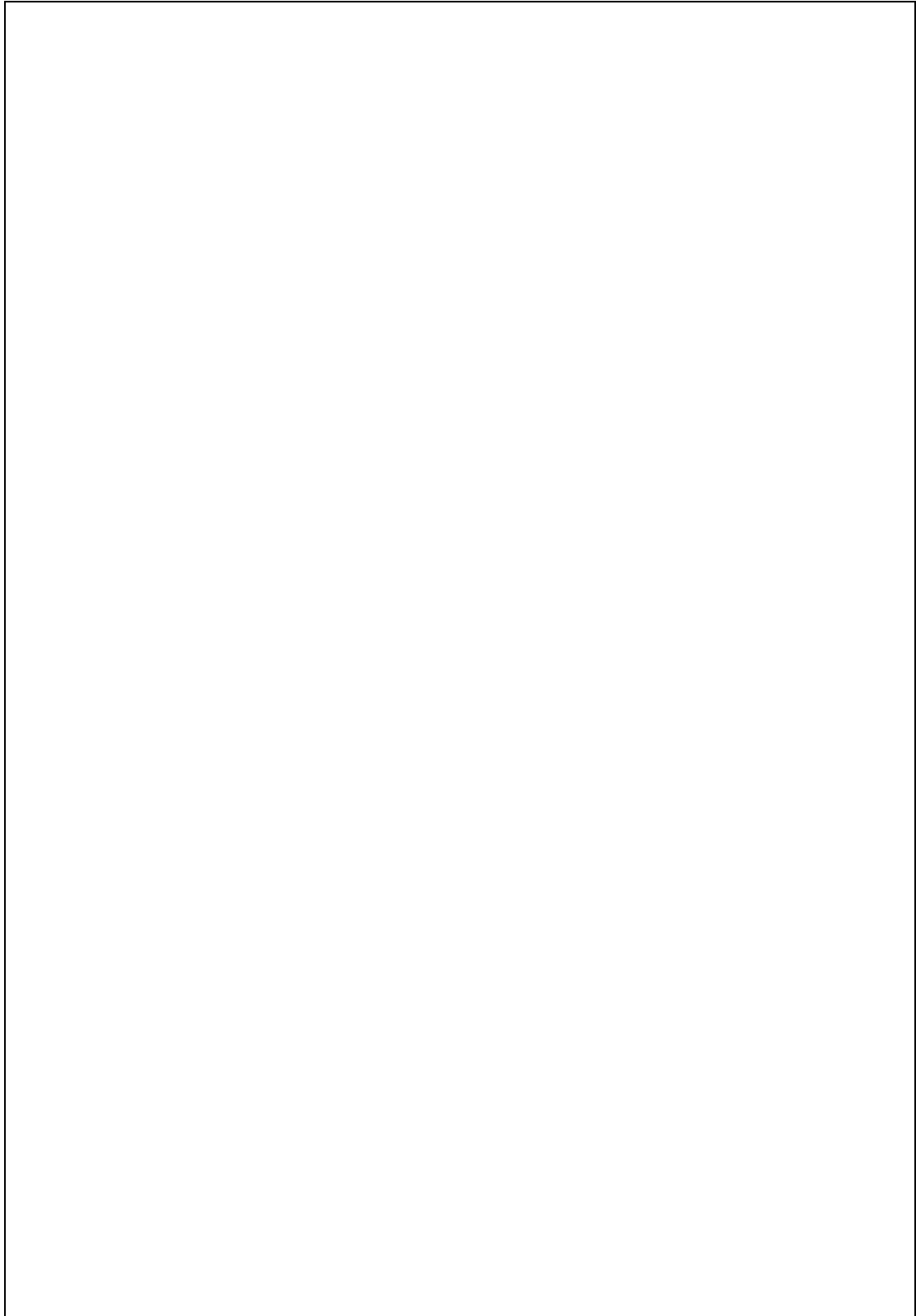
防治資 材代碼	資材名稱	防治資 材代碼	資材名稱
B1		B2	
B3		B4	
B5		B6	
B7		B8	
B9		B10	
B11		B12	

病蟲草害防治資材採購資料黏貼處

A large, empty rectangular box with a thin black border, occupying most of the page. It is intended for pasting information related to the procurement of pest control materials.

各種檢驗報告黏貼處

收件日期：     /     /     土壤水質重金屬含量農藥殘留其他



### 其他紀事

記錄項目	作業日期	作業內容	備註
	/ /		
	/ /		
	/ /		
	/ /		
	/ /		
	/ /		
	/ /		
	/ /		
	/ /		
	/ /		
	/ /		
	/ /		
	/ /		
	/ /		
	/ /		

## 八、良好農業規範工作小組

### 8-1.工作小組窗口

姓名	單位	職稱	聯絡電話	電子信箱
蔡本原	臺中區農業改良場	助理研究員	04-8523101-421	tsaiby@tdais.gov.tw

### 8-2.良好農業規範工作小組名單

姓名	單位	職稱	聯絡電話	電子信箱	備註
林訓仕	臺中區農業改良場	技佐	04-8523101#270	linhsuns@tdais.gov.tw	栽培管理
郭建志	臺中區農業改良場	助理研究員	04-8523101#330	kuocc@tdais.gov.tw	病蟲害管理
郭雅紋	臺中區農業改良場	助理研究員	04-8523101#310	kuoyw@tdais.gov.tw	土壤營養管理